

CHASING

全方向移動8スラスター/4Kカメラ搭載 産業用水中ドローン

国内正規品

# CHASING M2 PRO MAX

チェイシング エムツープロマックス



スピーディーな現場運用と無制限の潜航を実現した  
進化型産業用水中ドローン



360度  
移動可能



交換可能な  
バッテリー



最大水深  
200メートル



4K + EIS  
防振F1.8絞り



多種のアタッチメントを  
サポートする拡張マウント



砂を防ぐ  
モーター



着脱可能な  
MicroSDカード



プロ仕様の  
コントローラー

## 特徴 / Feature

アクセサリーの迅速な脱着と  
無制限の電源供給を実現。  
水中業務の可能性を広げる  
産業用水中ドローン。

## 性能

最大潜航深度

200m

最大稼働半径

400m



8基のスラスター搭載で  
全方向移動が可能。  
モーター出力30%向上

8基のスラスターを搭載し、前後・左右の水平移動、機体の角度を変えるチルト、横回転が可能で、360度自由自在に移動できます。従来機種のM2 PROと比べ、モーター出力は30%向上しています。深度は200メートル、最大水平移動半径は400メートル。バッテリー駆動に加え、AC電源を利用した機体への電源供給が可能なハイブリッド電源搭載により、無制限の稼働時間を実現しました。

## スラスター / Thruster

強さと信頼性を高めた  
「CHASING C-MOTOR 2.0」

新素材、新技術を採用した8スラスターベクトルレイアウト。流体設計により、出力が30%向上しました。8基のスラスターは、アンチスタック性能の向上により、スラスターへの異物の侵入による動作不良を軽減し、信頼性がアップしました。

## ドッキングステーション / Docking Station

ドッキングステーションを内蔵し、複数のアクセサリの取り付けをスマートに。

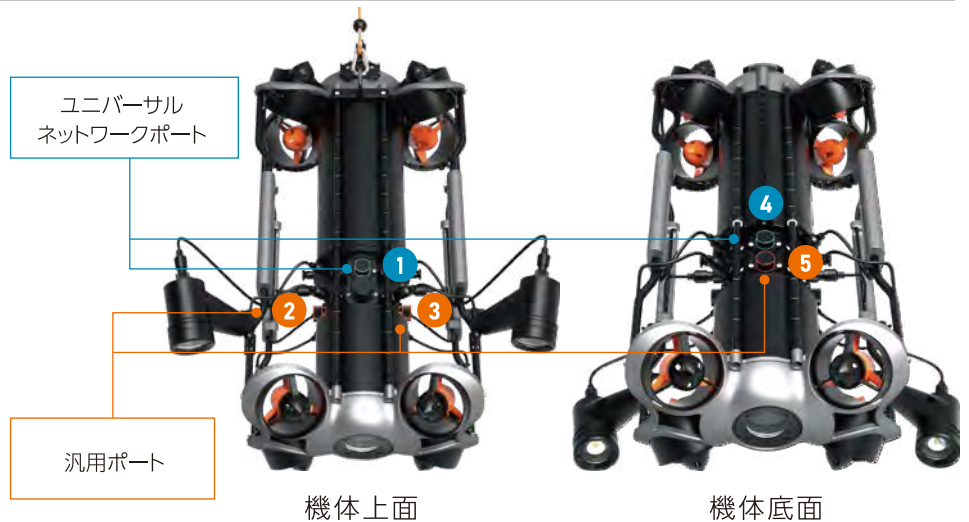
CHASING M2 PRO MAXは、内蔵ドッキングステーションを採用し、複数のアクセサリの統合を簡素化し、同時に最大5つのアクセサリをサポートします。



## 接続ポート / Port

5つの接続ポート

ドッキングステーションのポートは最大5つのアクセサリに対応します。



## マウントシステム / Mount System

進化から『新化』へ。  
現場での作業効率を向上させる  
アタッチメントマウントシステム。

クイックアクセサリ組立・分解技術による、スライド型のマウントベースをROVサポートロッドに取り付けることで、アクセサリ脱着の時間と労力を削減。現場でのフレキシブルな作業を実現します。

※仕様が変更になる場合がございます。

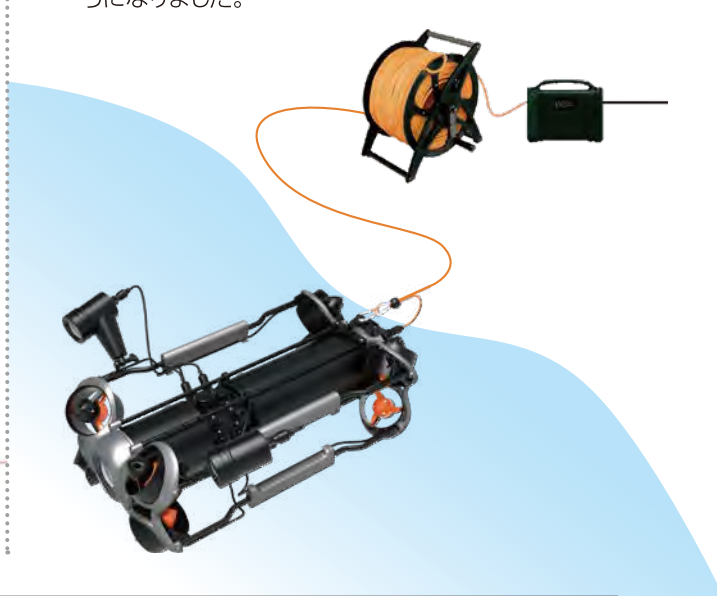
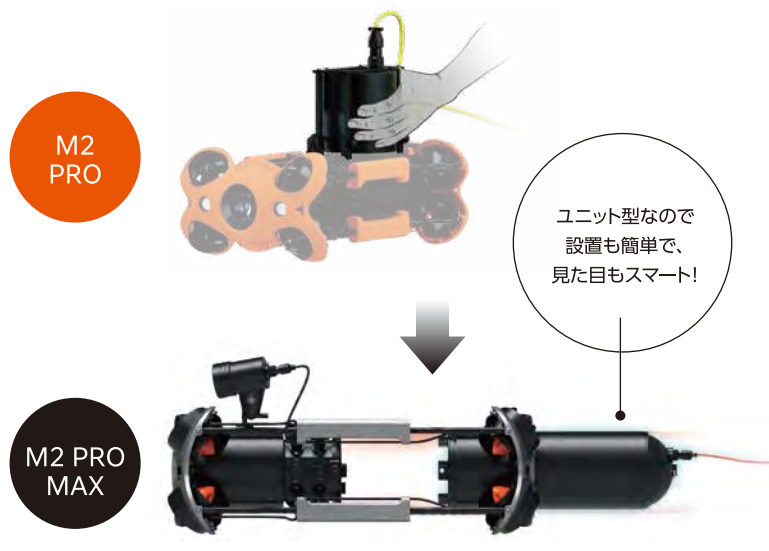


## バッテリー／Battery

# CHASINGの陸上支援型電源供給システム(C-SPSS)は、 無制限のバッテリーライフを可能にします。

チェイシングが提供する第2世代のSPSSは、バッテリー型ユニット  
設計を採用し、第1世代に比べ、設置が簡単になりました。

供給電力は1500Wまで拡大し、バッテリー残量を  
気にすることなくフルパワーで連続作業ができるよ  
うになりました。



## レンズ／Lens

# 4K+EIS手ブレ補正、開放F値1.8

M2 PRO MAXは、4K・1080p動画と1,200万画素の  
静止画に対応しています。

1/2.3型SONY CMOS、EIS手振れ防止機能を搭載  
し、水中でも細部までしっかり撮影できます。

性能

動画は4Kと1080p/1200万画素の写真/  
1/2.3 SONY CMOSセンサー/EIS 手振れ防止機能



## メモリーカード／Memory card

# 脱着可能なMicroSDメモリーカードにより、 必要な撮影データをすぐに取り出し可能

撮影した静止画や動画データは、MicroSDスロットか  
らカードを取り出すことで、ダウンロードなどの手間が  
無くすぐに取り出しが可能です。

対応

128GBのSDメモリーカード同梱/  
MicroSDは512Gまで対応



## 照明 / Light

### 細部を照らす 外付けフィルライト

外付けの4000ルーメンLEDフィルライト2個で、最適な照射角150°を実現しました。新しいライトレイアウトにより、浮遊物の映り込みによる視覚的な干渉を解消しています。0~100%の範囲で無段階に明るさを調整できるため、水中でもより鮮明に見ることができます。



従来のライトアングル



新しいのライトアングル

## アクセサリ / Accessories

20種類以上のチェイシングアクセサリとサードパーティーソフトウェア&ハードウェアの拡張が可能です。



## 運用環境 / Operational Scene

アクセサリの組み合わせにより様々な運用環境に対応します。



## CHASING M2 PRO MAX 仕様 ※価格については取扱店へお問い合わせください。

### ■本体

サイズ	608×294×196mm(フィルライト含まず)
重量	8.0kg
最大深度	200m
推力(foward/float/traverse)	5.7/4.0/3.6kg
最大稼働時間	最大4H
バッテリー容量	300Wh
動作温度	-10°C～45°C

### ■カメラ

センサー	1/2.3"CMOS
レンズ	F1.8
フォーカス	0.3m to ∞
ISO レンジ	100 ~ 6400
視野角	152°
最大解像度	1200万画素
フォーマット	JPEG / DNG
ビデオ	UHD: 3840×2160(4K) 30fps
	FHD: 1920 × 1080(1080p) 30/60/120fps
スローモーションビデオ	720p: 8x (240fps)
	1080p: 4x (120fps)
タイムラプス	4K / 1080p
VIDEO STREAM	60M
動画形式	MP4
MicroSD Card	128GB(最大512GB)

### ■リモートコントローラー

サイズ	160×155×125(mm)
重量	685g
バッテリー	2500mAh
最大稼働時間	≥6H (作業状況によって異なる)
デバイスとの接続	USB対応/Wi-Fi
映像外部出力	HDMI(1080P)
HANDLE SPRING	Maximum support 10inch

### ■センサー

IMU	ジャイロ/加速度計
コンパス	
深度センサー	<±0.25m
温度センサー	<±2°C

### ■充電器

電圧/電流	OUT 25.2V/8A
300Whバッテリー充電時間	2.5時間
リモートコントローラー充電時間	2時間

### ■LEDライト

照度	2 × 4000ルーメン
色温度	5000K ~ 5500K
演色評価数	85
調光	無段階調光

## CHASING M2 PRO MAX 機体標準セット

- ・ CHASING M2 PRO MAX 本体
- ・ コントローラー(有線)
- ・ 電源コード
- ・ 電源アダプター
- ・ アクションカメラタイプマウント
- ・ タオル

※テザーケーブルは200mが付属  
※価格については取扱店へお問い合わせください。



v1-2022-04

# SEKIDO®

Memorable Experience, Guaranteed.

セキド虎ノ門本店 〒105-0003 東京都港区西新橋2丁目35番5号  
Tel:03-5843-7836 (月～金 10:00～18:00)  
Mail:info@sekido-rc.com Online store:https://sekido-rc.com/



※掲載の情報は2022年4月時点での情報となり、変更となる場合があります。