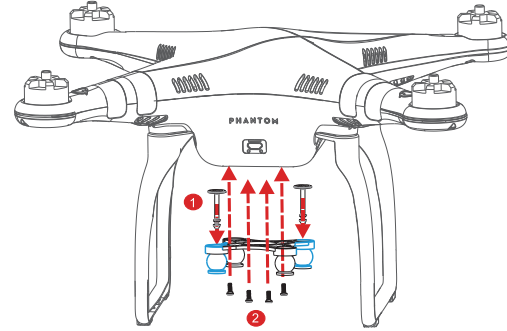




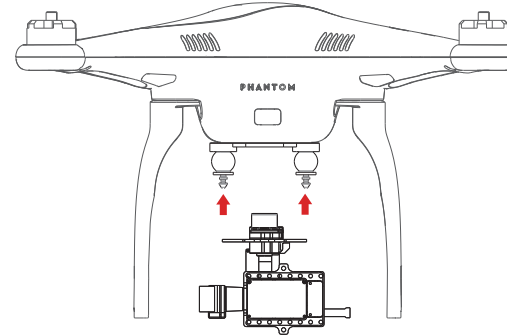
ZENMUSE H4-3D GIMBAL

QUICK START GUIDE 1.0

- 1** 1 まず、固定ピンを上部プレートダンピングユニットの対角線上の穴に取り付けて下さい。次に、4個のM3x5ネジを使い、上部プレートダンピングユニットをPhantom 2機体の底部に取り付けて下さい。



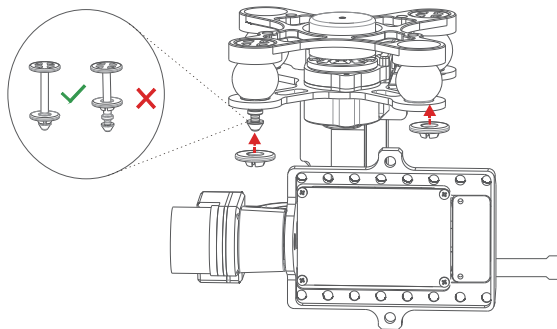
- 2** 2 上部プレートダンピングユニットの4個の振動吸収球を下部プレートダンピングユニットに差し込んで下さい。



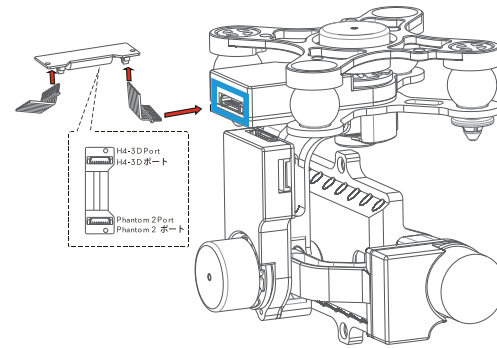
LEARN MORE : WWW.DJI.COM

20141117

- 3** 3 固定ワッシャーを固定ピンにしっかりと固定して下さい。ジンバルの各部分がしっかりとロックされているかを確認して下さい。以下の図の固定ワッシャーの取り付け位置を確認して取り付けてください。

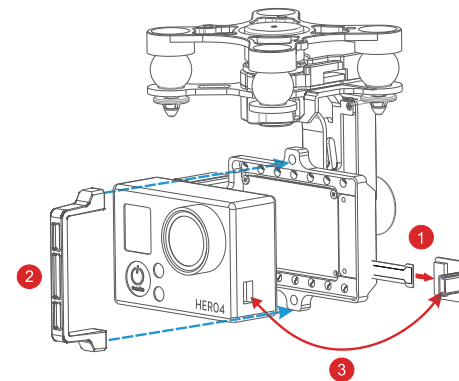


- 4** 4 まず、Phantom 2の8ピンケーブルを映像ノイズ除去用の拡張ボードへ接続します。次にH4-3Dの8ピンケーブルを使い、映像ノイズ除去用の拡張ボードとH4-3Dを接続します。映像ノイズ除去用の拡張ボードは、機体内部、機体外部(両面テープなどを使用)どちらにでも取り付け可能です。



* 機体にはジンバルの8ピンポートを標準搭載の8ピンに接続してください。サードパーティ部品(5.8Gの送信機など)の使用は故障に繋がる可能性がある為禁止です。

- 5** 5 まず、信号ケーブルを使って、ジンバルとビデオ出力ボードをしっかりと接続します。それから、カメラをジンバルに取り付け、2本のM2.5x6.3を使って固定枠をしっかりと取り付けます。最後に、ビデオ出力ボードコネクタとGoProのmini-USBポートを接続します。



* カメラ設定する前はジンバルの電源を入れないでください。モーターと基板の故障に繋がる可能性があります。

- 6** 6 取付完了です。ジンバルが機体に水平に固定されていることを確認し、ご利用ください。

