

DJI AGRAS T25

Quick Start Guide

快速入門指南

クイックスタートガイド

퀵 스타트 가이드

មគ្គុទេសក៍សង្ខេបស្តីពីការចាប់ផ្តើម

Panduan Mula Pantas

ຄູ່ມືອ່ເຣີມໃຊ້ງານລບັບຍ່ອ

Hướng dẫn Sử dụng Nhanh

Kurzanleitung

Guía de inicio rápido

Οδηγός γρήγορης εκκίνησης

Guide de démarrage rapide

Rövid üzembe helyezési útmutató

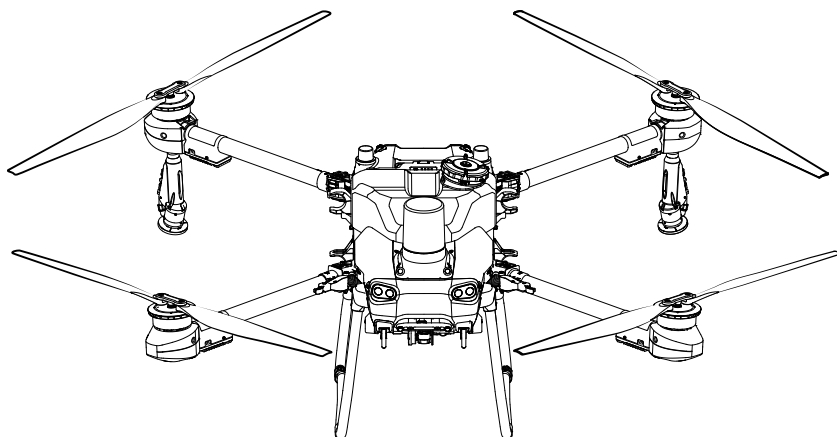
Guia de Início Rápido

Краткое руководство

Hızlı Başlangıç Kılavuzu

Короткий посібник користувача

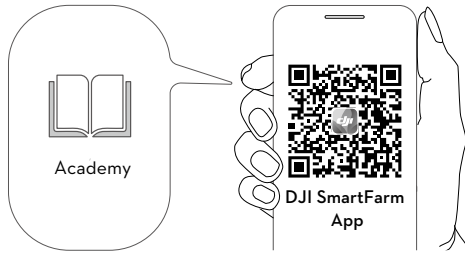
v1.0



Contents

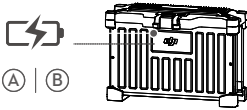
EN	Quick Start Guide	12
CHT	快速入門指南	21
JP	クイックスタートガイド	28
KR	퀵 스타트 가이드	37
KM	មគ្គុទ្ទេសក៍សង្ខេបស្តីពីការចាប់ផ្តើម	46
MS	Panduan Mula Pantas	55
TH	คู่มือเริ่มใช้งานฉบับย่อ	64
VI	Hướng dẫn Sử dụng Nhanh	73
DE	Kurzanleitung	82
ES	Guía de inicio rápido	91
EL	Οδηγός γρήγορης εκκίνησης	100
FR	Guide de démarrage rapide	109
HU	Rövid üzembe helyezési útmutató	118
PT-BR	Guia de Início Rápido	127
RU	Краткое руководство	136
TR	Hızlı Başlangıç Kılavuzu	145
UK	Короткий посібник користувача	154

1

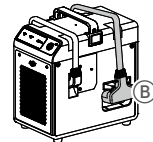
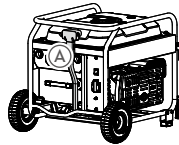


<https://us-ag2-api.dji.com/app/download>

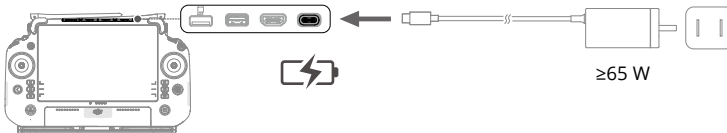
2



BAX702-15500mAh-52.22V *
BAX702-30000mAh-52.22V



*このバッテリーモデルは、日本では取り扱っていません。



EN Charge to activate the internal battery of the remote controller before using for the first time. It is recommended to purchase the DJI 65W Portable Charger or USB PD3.0 chargers.

CHT 首次使用遙控器時，需先充電以啟動內建電池。推薦購買 DJI 65W 充電器或其他支援 USB PD3.0 快充協定的充電器。

JP 初めて使用する前に、送信機の内部バッテリーを充電してアクティベーションしてください。DJI 65Wポータブル充電器またはUSB PD3.0充電器を購入することをお勧めします。

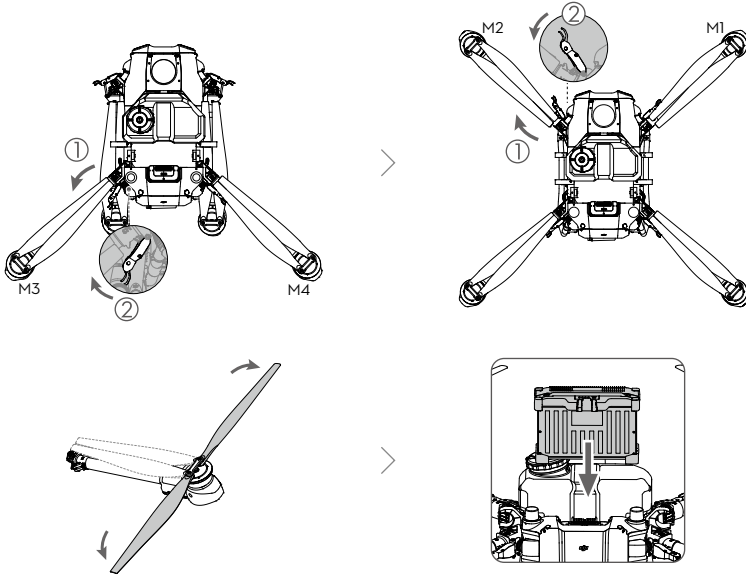
KR 처음 사용하기 전에, 조종기의 내장 배터리를 충전해 활성화해야 합니다. DJI 65W 휴대용 충전기 또는 USB PD 3.0 충전기 구매를 권장합니다.

KM បញ្ចូលថ្មដើម្បីបើកឱ្យផ្ដើមដំណើរការថ្មខាងក្នុងនៃឧបករណ៍បញ្ជាពីចម្ងាយមុនប្រើជាលើកដំបូង។ គេណែនាំឱ្យទិញឧបករណ៍សាកថ្មលឿន DJI 65W ឬថ្នាំងសាក USB PD3.0។

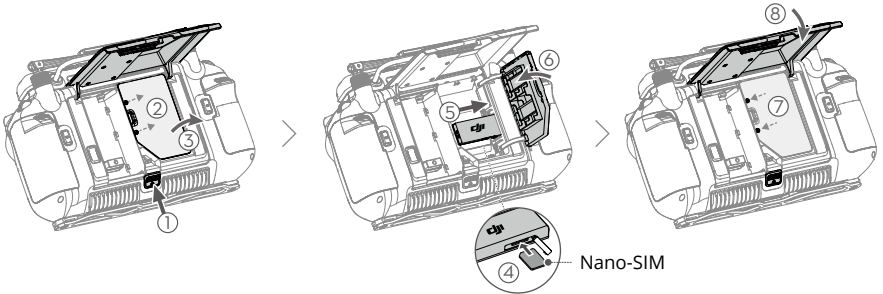
MS Caskan untuk mengaktifkan bateri dalaman alat kawalan jauh sebelum menggunakannya buat kali pertama. Adalah disyorkan untuk membeli Pengecap Mudah Alih DJI 65W atau pengecap USB PD3.0.

- TH** ชาร์จเพื่อกระตุ้นการทำงานของแบตเตอรี่ภายในตัวของรีโมตคอนโทรลก่อนใช้งานครั้งแรก ขณะนำให้ชื่อเครื่องชาร์จแบบพกพา DJI 65W หรือเครื่องชาร์จ USB PD3.0
- VI** Sạc để kích hoạt pin bên trong của bộ điều khiển từ xa trước khi sử dụng lần đầu tiên. Bạn nên mua Bộ sạc Di động DJI 65W hoặc bộ sạc USB PD3.0.
- DE** Laden Sie den internen Akku der Fernsteuerung auf, um ihn vor dem ersten Gebrauch zu aktivieren. Es wird empfohlen, das DJI 65W Ladegerät oder USB-Ladegeräte mit PD3.0 zu kaufen.
- ES** Antes de usar el control remoto por primera vez, cargue la batería interna para activarlo. Se recomienda comprar el cargador portátil de 65 W DJI o cargadores USB PD3.0.
- EL** Φορτίστε για να ενεργοποιήσετε την εσωτερική μπαταρία του τηλεχειριστηρίου πριν τη χρήση για πρώτη φορά. Συνιστάται η αγορά του φορητού φορτιστή 65 W της DJI ή των φορτιστών USB PD3.0.
- FR** Rechargez la batterie interne de la radiocommande pour l'activer avant la première utilisation. Il est recommandé d'acheter le chargeur portable DJI 65 W ou les chargeurs USB PD3.0.
- HU** Az első használat előtt tölts fel a távirányító belső akkumulátorát az aktiváláshoz. Javasoljuk, hogy vásárolja meg a DJI 65W hordozható töltőt vagy az USB PD3.0 töltőt.
- PT-BR** Carregue para ativar a bateria interna antes de usar o controle remoto pela primeira vez. Recomenda-se adquirir o Carregador portátil 65 W DJI ou os carregadores USB PD3.0.
- RU** Перед первым использованием встроенный аккумулятор пульта управления необходимо зарядить для его активации. Рекомендуется приобрести портативное зарядное устройство DJI на 65 Вт или USB PD3.0.
- TR** İlk kullanımdan önce uzaktan kumandanın dahili bataryasını etkinleştirmek için şarj edin. DJI 65W Taşınabilir Şarj Cihazının veya USB PD3.0 şarj cihazlarının satın alınması önerilir.
- UK** Зарядіть, щоб активувати внутрішній акумулятор пульта дистанційного керування перед першим використанням. Рекомендується придбати додатково портативний зарядний пристрій DJI 65W або зарядні пристрої USB PD3.0.

3

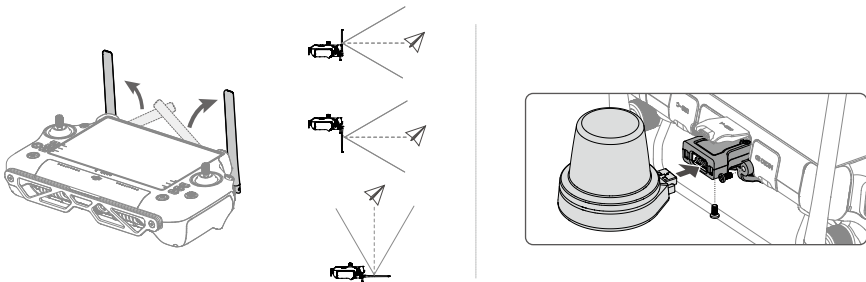


4

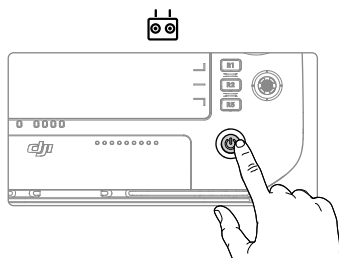
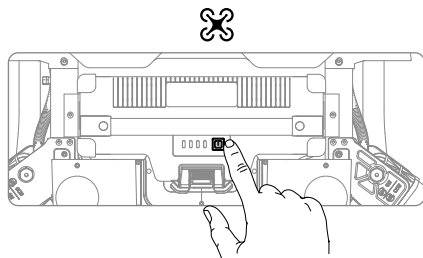


- EN Dongle related functions are not supported in some countries or regions. Comply with the local laws and regulations.
- CHT 部分國家/地區不支援無線網路卡相關功能，請遵守當地法律規定。
- JP ドングル関連機能は一部の国と地域では対応していません。現地の法規制を順守してください。
- KR 일부 국가 또는 지역에서는 동글 관련 기능을 지원하지 않습니다. 현지 법규 및 규정을 준수하십시오.
- KM មុខងារមួយចំនួនដែលទាក់ទងនឹងឧបករណ៍ភ្ជាប់អ៊ីនធឺណិតមិនមាននៅក្នុងប្រទេស ឬតំបន់មួយចំនួនទេ។ អនុវត្តតាមច្បាប់និងបទប្បញ្ញត្តិក្នុងស្រុក។

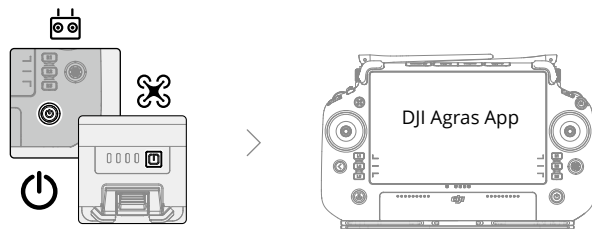
- MS** Fungsi berkaitan dongel tidak disokong di sesetengah negara atau wilayah. Patuhi undang-undang dan peraturan tempatan.
- TH** ฟังก์ชันที่เกี่ยวข้องของdongleไม่มีการรองรับในบางประเทศหรือภูมิภาค ปฏิบัติตามกฎหมายและระเบียบข้อบังคับในท้องถิ่น
- VI** Các chức năng liên quan đến cổng kết nối không được hỗ trợ tại một số quốc gia hoặc khu vực. Tuân thủ luật pháp và quy định của địa phương.
- DE** Dongle-bezogene Funktionen werden in manchen Ländern oder Regionen nicht unterstützt. Halten Sie die lokalen Gesetze und Vorschriften ein.
- ES** Las funciones relativas al adaptador no se admiten en algunos países o regiones. Cumpla la legislación y las normativas nacionales.
- EL** Οι λειτουργίες που σχετίζονται με το Dongle δεν υποστηρίζονται σε ορισμένες χώρες ή περιοχές. Συμμορφώνεστε με τους τοπικούς νόμους και κανονισμούς.
- FR** Les fonctions liées au dongle ne sont pas prises en charge dans certains pays ou régions. Respectez les lois et réglementations locales.
- HU** Egyes országokban és régiókban a dongle-hoz (hardverkulcshoz) kapcsolódó funkciók nem támogatottak. Tartsa be a helyi jogszabályokat és előírásokat.
- PT-BR** As funções relacionadas ao dongle não são compatíveis em alguns países ou regiões. Cumpra as leis e regulamentos locais.
- RU** Функции, связанные с модемом, не поддерживаются в некоторых странах или регионах. Соблюдайте местные законы и нормативные акты.
- TR** Donanım kilidi ile ilgili işlevler bazı ülkelerde veya bölgelerde desteklenmez. Yerel yasa ve düzenlemelere uyun.
- UK** Функції, пов'язані із ключем, не підтримуються в деяких країнах або регіонах. Дотримуйтеся місцевих законів і норм.



5

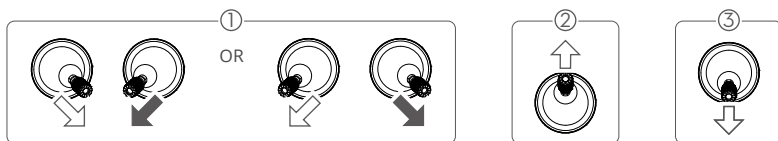


- EN** Check battery level: press once.
Power on/off: press and then press and hold.
- CHT** 檢查電量：短按一次。
開機/關機：短按一次，再長按 2 秒。
- JP** バッテリー残量確認：1 回押す。
電源をオン/オフ：1 回押して、長押し。
- KR** 배터리 잔량 확인: 한 번 누릅니다.
전원 켜기/끄기: 한번 누르고 다시 길게 누릅니다.
- KM** ពិនិត្យមើលកម្រិតថ្ម៖ ចុចមួយដង។
បិទ/បើកម៉ាស៊ីន៖ ចុច ហើយបន្តប្រមូលមកចុច និងទប់ឱ្យជាប់។
- MS** Periksa tahap bateri: tekan sekali.
Hidupkan/matikan kuasa: tekan, kemudian tekan dan tahan.
- TH** ตรวจสอบระดับแบตเตอรี่: กดหนึ่งครั้ง
ปุ่มพาวเวอร์เปิด/ปิด: กด แล้วกดค้างไว้
- VI** Kiểm tra mức pin: nhấn một lần.
Bật/tắt nguồn: nhấn rồi nhấn giữ.
- DE** Einmal drücken: Akkustand überprüfen.
Ein-/ausschalten: Kurz drücken, dann nochmals drücken und gedrückt halten.
- ES** Comprobar nivel de batería: presione el botón una vez.
Encender/apagar: presione el botón una vez y suéltelo; a continuación, vuelva a presionarlo y manténgalo presionado.
- EL** Ελέγξτε τη στάθμη της μπαταρίας: πατήστε μία φορά.
Ενεργοποίηση/απενεργοποίηση: πατήστε και έπειτα πατήστε παρατεταμένα.
- FR** Vérifiez le niveau de batterie : appuyez une fois.
Allumer/Éteindre : appuyez une fois, puis appuyez et maintenez le bouton enfoncé.
- HU** Akkumulátor töltöttségi szintjének ellenőrzése: nyomja meg egyszer.
Be- és kikapcsolás: nyomja meg, majd nyomja meg és tartsa lenyomva.
- PT-BR** Verificar o nível da bateria: pressione uma vez.
Ligar/desligar: pressione, depois pressione e mantenha pressionado.
- RU** Проверка уровня заряда аккумулятора: нажмите один раз.
Включение/выключение: нажмите, затем нажмите и удерживайте.
- TR** Batarya seviyesi kontrolü: bir kez basın.
Açma/kapama: açma kapama tuşuna basın ve basılı tutun.
- UK** Перевірити рівень заряду акумулятора: натисніть один раз.
Увімк./вимкн. живлення: натисніть, і потім натисніть і утримуйте.



- EN** Make sure the remote controller and aircraft is powered on. Follow the prompts to activate (internet connection is required).
- CHT** 確保遙控器和飛行器已開機，按照螢幕指示進行啟動（需連線至網路）。
- JP** 送信機および機体の電源が入っていることを確認します。プロンプトに従って、アクティベートします（インターネット接続が必要です）。
- KR** 조종기와 기체가 켜져 있는지 확인하십시오. 알림 메시지에 따라 활성화합니다 (인터넷 연결 필요).
- KM** ត្រូវប្រាកដថាឧបករណ៍បញ្ជាពីចម្ងាយ និងយន្តហោះត្រូវបានបើក។ ធ្វើតាមសារបង្កើតប្រាប់ដើម្បីបើកផ្ដើមឲ្យដំណើរការ (ត្រូវការការតភ្ជាប់អ៊ីនធឺណិត)។
- MS** Pastikan alat kawalan jauh dan pesawat dihidupkan. Ikut gesaan untuk mengaktifkan (sambungan internet diperlukan).
- TH** ตรวจสอบให้แน่ใจว่ารีโมตคอนโทรลและโดรนเปิดอยู่ ปฏิบัติตามข้อความแจ้งเพื่อเปิดใช้งาน (จำเป็นต้องเชื่อมต่ออินเทอร์เน็ต)
- VI** Đảm bảo bộ điều khiển từ xa và thiết bị bay được bật nguồn. Làm theo các lời nhắc để kích hoạt (yêu cầu kết nối internet).
- DE** Vergewissern Sie sich, dass Fernsteuerung und Fluggerät eingeschaltet sind. Folgen Sie den Aufforderungen für die Aktivierung (Internetverbindung erforderlich).
- ES** Asegúrese de que el control remoto y la aeronave estén encendidos. Siga las indicaciones que aparecen en la pantalla para realizar la activación (se necesita conexión a Internet).
- EL** Βεβαιωθείτε ότι το τηλεχειριστήριο και το αεροσκάφος είναι ενεργοποιημένα. Ακολουθήστε τις προτροπές για ενεργοποίηση (απαιτείται σύνδεση στο διαδίκτυο).
- FR** Assurez-vous que la radiocommande et l'appareil sont sous tension. Suivez les invites pour l'activation (connexion Internet requise).
- HU** Ellenőrizze, hogy a távirányító és a repülőgépet be van-e kapcsolva. Kövesse az utasításokat az aktiváláshoz (internetes kapcsolatot szükséges).
- PT-BR** Certifique-se de que o controle remoto e a aeronave estejam ligados. Siga as instruções para ativar (é necessária conexão com a internet).
- RU** Убедитесь, что пульт ДУ и дрон включены. Следуйте инструкциям для активации (требуется интернет-соединение).
- TR** Uzaktan kumandanın ve hava aracının açık olduğundan emin olun. Etkinleştirmek için komutları takip edin (internet bağlantısı gerekir).
- UK** Переконайтеся, що пульт дистанційного керування і літальний апарат увімкнені. Для активації дотримуйтесь підказок (потрібне підключення до мережі Інтернет).

7



Mode 2 / 美國手 / 모드2 / 모드 2 / ۆۆ 2 / Mod 2 / Тһи 2 / Chế độ 2 / Modus 2 / Modo 2 / Λειτουργία 2 / Mode 2 / 2. mód / Modo 2/ Режим 2 / Mod 2 / Режим 2

- EN**
- ① Start/stop motors: perform combination stick command and hold for two seconds.
 - ② Takeoff: push the left control stick (Mode 2) up to take off.
 - ③ Landing: push the left control stick (Mode 2) down until the aircraft lands. Hold for three seconds to stop the motors.

In order for the aircraft to automatically take off and perform an operation, it is recommended to create a plan for a field and select an operation before takeoff. Refer to the Starting Operations section for more information. For other scenarios, takeoff and land manually.

- CHT**
- ① 啟動/停止馬達：執行綜合控制桿指令，持續約 2 秒。
 - ② 起飛：向上推動油門桿（美國手為左搖桿），使飛行器起飛。
 - ③ 降落：向下拉動油門桿（美國手為左搖桿）直至飛行器落地，在最低位置保持 3 秒後，馬達將停止。
- 建議使用者進行地塊規劃，然後進行調用作業，使飛行器自動起飛並執行作業。詳情請見「開始作業」。在其他情況下可按照以上操作，進行手動起飛和降落。

- JP**
- ① モーターの始動/停止：コンビネーションスティックコマンド(CSC)を実行し、2秒間長押しします。
 - ② 離陸：左の操作スティック（モード2）を上へ倒して離陸します。
 - ③ 着陸：左の操作スティック（モード2）を下へ倒し、機体を着陸させます。3秒間そのまま保持すると、モーターが停止します。

機体を自動離陸させて操作を実行するには、離陸前に農地計画を作成し、作業を選択しておくことをお勧めします。詳細については、「作業の開始」セクションを参照してください。他の状況では、手動で離着陸を行います。

- KR**
- ① 모터 시작/정지: 스틱 조합 명령(CSC)을 수행하고 2초 동안 유지합니다.
 - ② 이륙: 왼쪽 조종 스틱(모드 2)을 위로 밀어 이륙합니다.
 - ③ 착륙: 기체가 착륙할 때까지 왼쪽 조종 스틱(모드 2)을 아래로 밀니다. 3초 동안 누르고 있으면 모터가 정지합니다.

기체가 자동으로 이륙하여 작업을 수행하기 위해서는 농경지에 대한 계획을 수립하고 이륙 전에 작업을 선택하는 것이 좋습니다. 자세한 내용은 작업 시작 섹션을 참조하십시오. 다른 상황의 경우 수동으로 이륙하고 착륙합니다.

KM

- ① ម៉ូទ័រចាប់ផ្តើម/បញ្ឈប់៖ អនុវត្តពាក្យបញ្ជាដែលបញ្ជាមុនបញ្ជូលគ្នា ហើយសង្កត់រយៈពេលពីរវិនាទី។
- ② ហោះឡើង៖ រុញដៃបញ្ជាខាងឆ្វេង (ម៉ូដ 2) ឡើងលើដើម្បីហោះឡើង។
- ③ ការចុះចត៖ រុញដៃបញ្ជាខាងឆ្វេង (ម៉ូដ 2) ចុះក្រោមរហូតដល់យន្តហោះចុះឈប់។ ទប់ឲ្យជាប់ឲ្យបានបីវិនាទីដើម្បីបញ្ឈប់ម៉ូទ័រ។

ដើម្បីឲ្យយន្តហោះហោះឡើង និងធ្វើប្រតិបត្តិការដោយស្វ័យប្រវត្តិ គេណែនាំឲ្យបង្កើតផែនការសម្រាប់ទីវាល និងជ្រើសរើសប្រតិបត្តិការមុនពេលហោះឡើង។ សូមយោងទៅកាន់ផ្នែកការចាប់ផ្តើមប្រតិបត្តិការសម្រាប់ព័ត៌មានបន្ថែម។ សម្រាប់សេណារីយ៉ូដទៃទៀត ហោះឡើង និងចុះឈប់ដោយបញ្ជាដៃ។

MS

- ① Mula/henti motor: lakukan arahan batang gabungan dan tahan selama dua saat.
- ② Berlepas: tolak batang kawalan kiri (mod 2) ke atas untuk berlepas.
- ③ Mendarat: tolak batang kawalan kiri (mod 2) ke bawah sehingga pesawat mendarat. Tahan selama tiga saat untuk menghentikan motor.

Untuk membolehkan pesawat berlepas dan melakukan operasi secara automatik, adalah disyorkan untuk membuat pelan untuk suatu lapangan dan memilih operasi sebelum berlepas. Rujuk bahagian Memulakan Operasi untuk maklumat lanjut. Untuk senario lain, berlepas dan mendarat secara manual.

TH

- ① រើម/អុយដុនម៉ូទ័រ៖ ស៊ីការដោយកាំស៊ីកានប្រប្រមូលនិងកាំវិស្វករវិណាពី
- ② ប៊ីនប៊ីន៖ ប៊ីនកាំគ្រប់គ្រងប៊ីនប៊ីន (ម៉ូដ 2) ប៊ីនដើម្បីប៊ីនប៊ីន
- ③ លងទុច៖ ប៊ីនកាំគ្រប់គ្រងប៊ីនប៊ីន (ម៉ូដ 2) លងទុច្ចាតិវិស្វករលងទុច្ចាតិវិស្វករវិណាពីដើម្បីអុយដុនម៉ូទ័រ

ដើម្បីអុយដុនម៉ូទ័រឡើងដោយស្វ័យប្រវត្តិ និងធ្វើប្រតិបត្តិការដោយស្វ័យប្រវត្តិ គេណែនាំឲ្យបង្កើតផែនការសម្រាប់ទីវាល និងជ្រើសរើសប្រតិបត្តិការមុនពេលហោះឡើង។ សូមយោងទៅកាន់ផ្នែកការចាប់ផ្តើមប្រតិបត្តិការសម្រាប់ព័ត៌មានបន្ថែម។ សម្រាប់សេណារីយ៉ូដទៃទៀត ហោះឡើង និងចុះឈប់ដោយបញ្ជាដៃ។

VI

- ① Khởi động/dừng động cơ: thực hiện lệnh kết hợp với cần điều khiển và giữ trong hai giây.
- ② cất cánh: đẩy cần điều khiển bên trái (chế độ 2) hướng lên để cất cánh.
- ③ Hạ cánh: đẩy cần điều khiển bên trái (chế độ 2) hướng xuống cho đến khi thiết bị bay hạ cánh. Giữ trong ba giây để dừng động cơ.

Để thiết bị bay có thể tự động cất cánh và thực hiện một hoạt động, nên lập sơ đồ thực địa và chọn một hoạt động trước khi cất cánh. Xem phần Starting Operations (Bắt đầu Vận hành) để biết thêm thông tin. Đối với các tình huống khác, hãy cất cánh và hạ cánh thủ công.

DE

- ① Motoren starten/stoppen: führen Sie zwei Sekunden lang einen Steuerknüppel-Kombinationsbefehl aus.
- ② Zum Abheben: linken Steuerknüppel (Modus 2) nach oben drücken.
- ③ Zum Landen: langsam den linken Steuerknüppel (Modus 2) nach unten drücken, bis das Fluggerät landet. Halten Sie ihn drei Sekunden lang nach unten gedrückt, um die Motoren auszuschalten.

Um das Fluggerät automatisch abheben und eine Arbeit ausführen zu lassen, sollten Sie einen Plan für das Feld erstellen und noch vor dem Start die Bedienung auswählen. Weitere Informationen finden Sie im Abschnitt „Betriebsaufnahme“ (Starting Operations). Bei anderen Szenarien können Sie manuell starten und landen.

ES

- ① Arranque/detención de motores: ejecute el comando de combinación de palancas y manténgalas en esa posición durante dos segundos.
- ② Despegue: mueva la palanca de control izquierda (modo 2) hacia arriba para despegar.
- ③ Aterrizaje: mueva la palanca de control izquierda (modo 2) hacia abajo hasta que la aeronave aterrice. Manténgala así durante tres segundos para detener los motores.

Para que la aeronave automatice el despegue y la ejecución de un funcionamiento determinado, se recomienda que antes se haga una planificación de un campo de cultivo y se le asigne dicha operación. Consulte la sección Operaciones de inicio para obtener más información. Para otras situaciones, despegue y aterrice de forma manual.

EL

- ① Μοτέρ εκκίνησης/διακοπής λειτουργίας: εκτελέστε την εντολή συνδυασμού των χειριστήριων και κρατήστε για δύο δευτερόλεπτα.
- ② Απογείωση: σπρώξτε προς τα πάνω το αριστερό χειριστήριο ελέγχου (λειτουργία 2) για απογείωση.
- ③ Προσγείωση: σπρώξτε προς τα κάτω το αριστερό χειριστήριο ελέγχου (λειτουργία 2) μέχρι να προσγειωθεί το αεροσκάφος. Κρατήστε για τρία δευτερόλεπτα για να σταματήσετε τα μοτέρ.

Για την αυτόματη απογείωση του αεροσκάφους και την εκτέλεση μιας εργασίας, συνιστάται η δημιουργία ενός σχεδίου για έναν αγρό και η επιλογή μιας λειτουργίας πριν από την απογείωση. Ανατρέξτε στην ενότητα «Εναρξη λειτουργιών» για περισσότερες πληροφορίες. Για άλλα σενάρια, κάντε χειροκίνητη απογείωση και προσγείωση.

FR

- ① Démarrer/Arrêter les moteurs : effectuez une Commande des joysticks (CSC) et maintenez-la pendant deux secondes.
- ② Décollage : poussez le joystick gauche (Mode 2) vers le haut pour décoller.
- ③ Atterrissage : poussez le joystick gauche (Mode 2) vers le bas jusqu'à ce que l'appareil atterrisse. Maintenez pendant trois secondes pour couper les moteurs.

Pour que l'appareil décolle automatiquement et effectue une opération, il est recommandé de créer un plan pour un champ et de sélectionner une opération avant le décollage. Reportez-vous à la section Lancement d'une opération pour plus d'informations. Pour les autres scénarios, décollez et atterrissez manuellement.

HU

- ① Motorok indítása/leállítása: hajtsa végre a parancsot a kombinált botkormányal, és tartsa két másodpercig lenyomva.
- ② Felszállás: nyomja felfelé a bal oldali vezérlő botkormányt (2. mód) a felszálláshoz.
- ③ Leszállás: nyomja lefelé a bal oldali vezérlő botkormányt (2. mód), amíg a repülőgép le nem száll. Tartsa lenyomva három másodpercig a motorok leállításához.

Annak érdekében, hogy a repülőgép automatikusan felszálljon és végrehajtsa egy műveletet, javasoljuk, hogy készítsen tervet egy mezőre, és válasszon ki egy műveletet a felszállás előtt. További információt a Kezdő műveletek című szakaszban talál. Egyéb esetekben manuális irányítással szálljon fel és le.

PT-BR

- ① Iniciar/interromper os motores: execute o Comando combinado do joystick (CSC) e mantenha pressionado por dois segundos.
- ② Decolagem: empurre o pino de controle esquerdo (modo 2) para cima para decolar.
- ③ Pousa: empurre lentamente o pino de controle esquerdo (modo 2) para baixo até a aeronave aterrissar. Segure por três segundos para interromper os motores.

Recomenda-se criar um plano para um campo e selecionar uma operação antes da decolagem para que a aeronave decole automaticamente e execute uma operação. Para obter mais informações, consulte a seção Operações iniciais. Em outros cenários, decole e pouse manualmente.

RU

- ① Запуск/остановка моторов: выполните комбинацию джойстиком и удерживайте ее в течение двух секунд.
- ② Взлет: направьте левый джойстик (режим 2) вверх, чтобы совершить взлет.
- ③ Посадка: направляйте левый джойстик вниз (режим 2), пока дрон не приземлится. Удерживайте в течение трех секунд для выключения моторов.

Чтобы дрон автоматически взлетел и выполнил какое-либо действие, рекомендуется создать план для поля и выбрать действие перед взлетом. Дополнительная информация представлена в разделе «Начало работы». В других ситуациях выполните взлет и посадку вручную.

TR

- ① Motorları başlat/durdur: Çubuk kombinasyon komutunu gerçekleştirin ve iki saniye basılı tutun.
- ② Kalkış: kalkış için sol kumanda çubuğunu (mod 2) yukarı itin.
- ③ İniş: sol kumanda çubuğunu (mod 2), hava aracı inene kadar aşağı itin. Motorları durdurmak için üç saniye basılı tutun.

Hava aracı otomatik olarak kalkış ve çalışma yapmadan önce arazi planının oluşturulması ve kalkıştan önce bir çalışma modu seçilmesi önerilir. Daha fazla bilgi için Çalışmayı Başlatma bölümüne bakın. Diğer senaryolarda, kalkış ve inişleri manuel olarak yapın.

UK




- ① Пуск/вимкнення двигунів: виконайте комбіновану команду ручок керування, утримуючи їх у цьому положенні протягом двох секунд.
- ② Зліт: натисніть ліву ручку керування (режим 2) вгору, щоб злетіти.
- ③ Приземлення: натисніть ліву ручку керування (режим 2) вниз, доки літальний апарат не приземлиться. Утримуйте протягом трьох секунд, щоб вимкнути двигуни.

Щоб літальний апарат автоматично злітав і виконував роботу, рекомендується створити план для поля й вибрати роботу перед зльотом. Для отримання додаткової інформації див. розділ «Операції запуску». Для інших сценаріїв злітайте та приземляйтеся вручну.

Using the T25



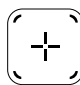













Getting Ready for Takeoff

- Place the aircraft on open, flat ground with the rear of the aircraft facing toward you.
- Make sure that the propellers are securely mounted, there are no foreign objects in or on the motors and propellers, the propeller blades and arms are unfolded, and the arm locks are firmly fastened.
- Make sure that the spray tank and flight battery are firmly in place.
- Power on the remote controller, make sure that the DJI™ AGRAS™ app is open, and then power on the aircraft. Go to the home screen in the app and tap Start to enter Operation View. Make sure that there is a strong signal (the GNSS icon or RTK icon on upper right corner of screen is white). Otherwise, the aircraft cannot take off.


-  RTK positioning is recommended. In the app, go to Operation View, tap  and then RTK to select a method for receiving RTK signals.
- DJI Cellular Dongle is recommended for internet connection. In the app, go to Operation View, tap  and select Network Diagnostics. The cellular dongle and SIM card are functioning properly if the status of all the devices in the network chain are displayed in green.


Starting Operations

Users can perform mapping operations in the operating area using the DJI Agras app and receive an HD map via offline reconstruction using the remote controller, then plan a field on the HD map for Route operations. DJI Agras provides multiple methods to add points. The following description uses Route Mapping and Crosshair as an example.

- | | | |
|---|--|---|
|  <p>Power on the remote controller and then the aircraft. Enter Operation View in the DJI Agras app.</p> |  <p>Tap the mode button on the upper left and select Route Mapping on the Mapping panel in the task mode selection screen.</p> |  <p>Tap  on the right screen, select Area Route or Boundary Route, then tap  and select Crosshair.</p> |
|  <p>Drag the map and tap Add to add a point at the crosshair position. Tap  to save.</p> |  <p>Tap  and move the slider to take off. The aircraft will perform the mapping operation along the route automatically.</p> |  <p>Wait for the reconstruction to be completed. Tap Plan Field to perform operations.</p> |
|  <p>Tap  in the middle of the right screen to select Crosshair.</p> |  <p>Drag the map and tap Add to add a point on the map.</p> |  <p>Set route parameters, drag  to adjust the flight direction of the route, and tap  to save.</p> |



Tap  to use the field and set task parameter.

Tap , check the aircraft status and task settings, and move the slider to take off.



- Only take off in open areas and set an appropriate Connection Routing and RTH Altitude according to the operating environment.
- An operation can be paused by moving the control stick slightly. The aircraft will hover and record the breakpoint. After which, the aircraft can be controlled manually. Select the operation again to continue. The aircraft will return to the breakpoint automatically and resume the operation. Pay attention to aircraft safety when returning to a breakpoint.
- In Route Operation mode, the aircraft is able to bypass obstacles, which is disabled by default and can be enabled in the app. If the function is enabled and the aircraft detects an obstacle, the aircraft will slow down and bypass the obstacle and return to the original flight path.
- Users can set the action the aircraft will perform after the operation is completed in the app.

Maintenance

Clean all parts of the aircraft and remote controller at the end of each day of spraying after the aircraft returns to a normal temperature. DO NOT clean the aircraft immediately after operations are completed.

- A. Fill the spray tank with clean or soapy water and spray the water through the sprinklers until the tank is empty. Repeat this step three times.
- B. Remove the spray tank strainer and sprinklers to clean them and clear any blockage. Afterwards, immerse them in clean water for 12 hours.
- C. Make sure that the aircraft structure is completely connected so that it can be washed directly with water. It is recommended to use a spray washer filled with water to clean the aircraft body and wipe with a soft brush or wet cloth before removing water residue with a dry cloth.
- D. If there is dust or pesticide liquid on the motors, propellers, or heat sinks, wipe them with a wet cloth before cleaning the remaining water residue with a dry cloth.
- E. Wipe the surface and screen of the remote controller with a clean wet cloth that has been wrung out with water.

Refer to the disclaimer and safety guidelines for more information on product maintenance.



Download the user manual for more information:

<https://ag.dji.com/t25/downloads>

Fly Safe

It is important to understand some basic flight guidelines, both for your protection and for the safety of those around you.

1. Flying in Open Areas: pay attention to utility poles, power lines, and other obstacles. DO NOT fly near or above water, people, or animals.
2. Maintain Control at All Times: keep your hands on the remote controller and maintain control of the aircraft when it is in flight, even when using intelligent functions such as the Route and Fruit Tree modes and Smart Return to Home.
3. Maintain Line of Sight: maintain visual line of sight (VLOS) with your aircraft at all times and avoid flying behind buildings or other obstacles that may block your view.
4. Monitor Your Altitude: for the safety of manned aircraft and other air traffic, fly at an altitude lower than 100 m (328 ft) and in accordance with all local laws and regulations.



Visit <https://fly-safe.dji.com> for more information on critical safety features such as GEO zones.

Flying Considerations

1. DO NOT use the aircraft in adverse weather conditions such as snow, fog, winds exceeding 6 m/s, or heavy rain exceeding 25 mm (0.98 in) in 12 hours.
2. DO NOT fly more than 4.5 km (14,763 ft) above sea level.
3. The DJI Agras app will intelligently recommend the payload weight of the tank according to the current status and surroundings of the aircraft. When adding material to the tank, the max weight should not exceed the recommended value. Otherwise, the flight safety may be affected.
4. Make sure that there is a strong GNSS signal and the D-RTK antennas are unobstructed during operation.

Return to Home (RTH)

The aircraft will automatically return to the Home Point in the following situations:

Smart RTH: user presses and holds the RTH button.

Failsafe RTH^{*}: the remote controller signal is lost.

Low Battery RTH^{*}: the aircraft battery level reaches the preset low battery threshold.

The aircraft decelerates and brakes and hovers if there is an obstacle within 20 m of the aircraft. The aircraft exits RTH and waits for further commands.

* The action of the aircraft when the remote controller signal is lost or the aircraft battery level is low can be set in the app. Failsafe RTH and Low Battery RTH will only be available if RTH is set.



- Obstacle avoidance is disabled in Attitude mode (which the aircraft enters in situations such as when the GNSS signal is weak) and is not available if the operating environment is not suitable for the radar modules or binocular vision system. Extra caution is required in such situations.

Pesticide Usage

1. Avoid the use of powder pesticide as much as possible and clean the spraying system after use. Otherwise, the service life of the spraying system may be reduced.
2. Pesticides are poisonous and pose serious risks to safety. Only use them in strict accordance with their specifications.
3. Use clean water to mix the pesticide and filter the mixed liquid before pouring into the spray tank to avoid blocking the strainer.
4. Effective use of pesticides depends on pesticide density, spray rate, spray distance, aircraft speed, wind speed, wind direction, temperature, and humidity. Consider all factors when using pesticides.
5. DO NOT compromise the safety of people, animals, or the environment during operation.



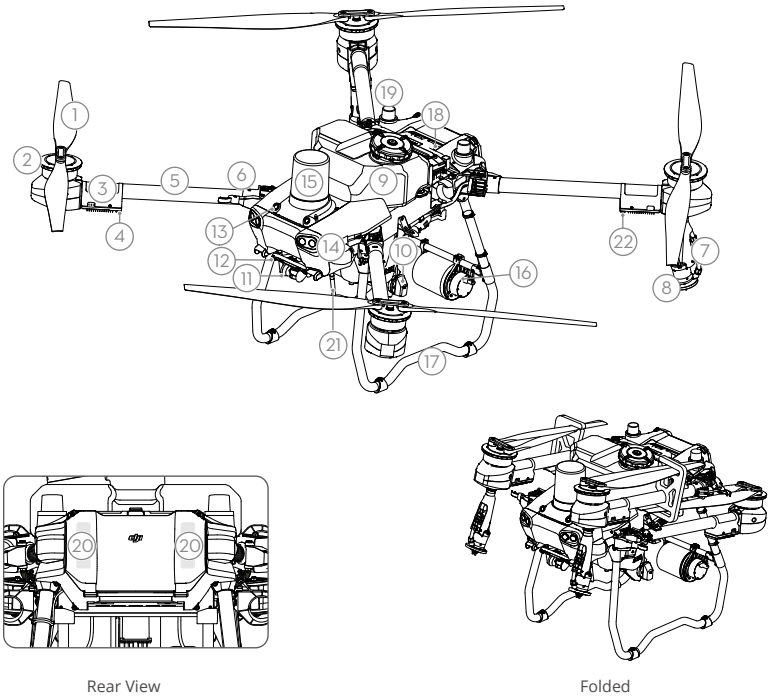
It is important to understand the basic flight guidelines, both for your protection and for the safety of those around you.
Make sure to read the disclaimer and safety guidelines.

Aircraft

The Agras T25 features a truss-style body and pitched arms that can be folded to reduce the body size, making it easier to transport. The integrated spraying system can quickly transform into the spreading configuration.

The aircraft is equipped with the phased array radar system and binocular vision system, including downward and forward binocular vision and forward and rear phased array radars. The systems provide multidirectional obstacle sensing^[1] as well as terrain follow and bypass functions to ensure flight safety. Boasting an ultra HD FPV camera with a tiltable gimbal, the aircraft can automatically collect HD field images for local offline reconstruction to assist in precise field planning. Using DJI SmartFarm platform and DJI MAVIC™ 3M, prescription maps can be generated in order to perform variable rate fertilization.

The spraying system is equipped with the magnetic drive impeller pumps, dual atomized sprinklers, and brand-new solenoid valve, to improve spraying efficiency while saving liquid pesticide. The spraying system can be expanded with two more sprinklers to meet different operation scenarios.^[2] Core modules adopt potting technology and the aircraft has a protection rating of IP67 (IEC 60529).



Rear View

Folded

- | | | |
|---|----------------------------------|--|
| 1. Propellers | 7. Spray Lance | 14. Spotlights |
| 2. Motors | 8. Sprinklers | 15. Forward Phased Array Radar |
| 3. ESCs | 9. Spray Tank | 16. Rear Phased Array Radar |
| 4. Aircraft Front Indicators
(on two front arms) | 10. Delivery Pumps | 17. Landing Gear |
| 5. Frame Arms | 11. FPV Camera | 18. Intelligent Flight Battery |
| 6. Folding Detection
Sensors (built-in) | 12. Downward Binocular
Vision | 19. Onboard D-RTK™ Antennas |
| | 13. Forward Binocular Vision | 20. Internal OCUSYNC™ Image
Transmission Antennas |

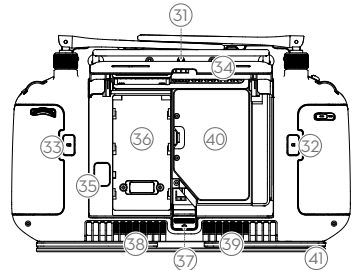
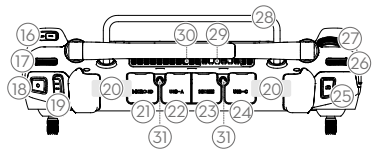
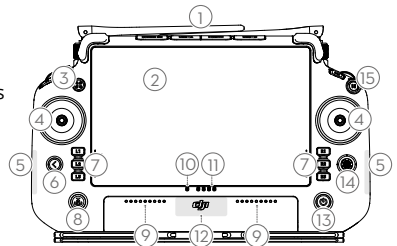
- 21. External OcuSync Image Transmission Antennas
- 22. Aircraft Status Indicators (on two rear arms)

- [1] The downward sensing function is used to assist in Terrain Follow, while the sensing function on the other sides is for obstacle sensing.
- [2] The illustrations in this document use the aircraft with dual atomized sprinklers as an example. Make sure to read the T50/T25 Atomized Sprinkler Package Product Information before installing an additional pair of dual atomized sprinklers to the aircraft.

Remote Controller

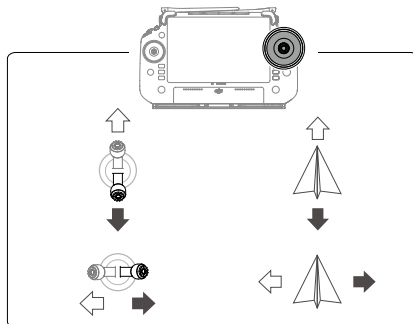
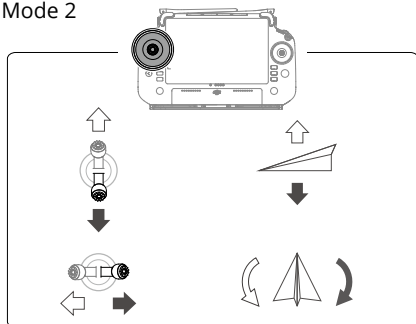
The DJI RC Plus remote controller features DJI O3 Agra image transmission technology and has a max transmission distance of up to 5 km (at an altitude of 2.5 m) [1]. The remote controller has an 8-core processor and a built-in 7.02-in high brightness touchscreen powered by the Android operating system. Users can connect to the internet via Wi-Fi or the DJI Cellular Dongle. Operations are more convenient and accurate than ever before thanks to the revamped DJI Agra app design and a wide range of buttons on the remote controller. With Mapping mode added to the app, users can complete offline reconstructions and perform precise field planning without the need of extra devices. The remote controller has a maximum operating time of 3 hours and 18 min with the high-capacity internal battery. Users can also purchase an external battery separately to be used to supply power to the remote controller and fully meet the requirements for long and high-intensity operations.

- 1. External RC Antennas
- 2. Touchscreen
- 3. Indicator Button (reserved)
- 4. Control Sticks
- 5. Internal Wi-Fi Antennas
- 6. Back Button
- 7. L1/L2/L3/R1/R2/R3 Buttons
- 8. Return to Home (RTH) Button
- 9. Microphones
- 10. Status LEDs
- 11. Battery Level LEDs
- 12. Internal GNSS Antennas
- 13. Power Button
- 14. 5D Button (customizable)
- 15. Flight Pause Button
- 16. Button C3
- 17. Left Dial
- 18. Spray/Spread Button
- 19. Flight Mode Switch
- 20. Internal RC Antennas
- 21. microSD Card Slot
- 22. USB-A Port
- 23. HDMI Port
- 24. USB-C Port
- 25. FPV/Map Switch Button
- 26. Right Dial
- 27. Scroll Wheel (reserved)
- 28. Handle
- 29. Speaker
- 30. Air Vent
- 31. Reserved Mounting Holes
- 32. Button C1
- 33. Button C2
- 34. Rear Cover
- 35. Battery Release Button
- 36. Battery Compartment
- 37. Rear Cover Release Button
- 38. Alarm
- 39. Air Intake
- 40. Dongle Compartment
- 41. Bracket



- [1] The remote controller is able to reach its maximum transmission distance (FCC: 7 km (4.35 mi); CE/MIC: 4 km (2.49 mi); SRRC: 5 km (3.11 mi)) in an open area with no electromagnetic interference and at an altitude of approximately 2.5 m (8.2 ft).

Mode 2



Specifications

Aircraft (Model: 3WWDZ-20B)

Weight	25.4 kg (excl. battery) 32 kg (incl. battery)
Max Takeoff Weight ^[1]	Max takeoff weight for spraying: 52 kg (at sea level) Max takeoff weight for spreading: 58 kg (at sea level)
Max Diagonal Wheelbase	1925 mm
Dimensions	2585×2675×780 mm (arms and propellers unfolded) 1475×1540×780 mm (arms unfolded and propellers folded) 1050×690×820 mm (arms and propellers folded)
Hovering Accuracy Range (with strong GNSS signal)	D-RTK enabled: Horizontal: ±10 cm, Vertical: ±10 cm D-RTK disabled: Horizontal: ±60 cm, Vertical: ±30 cm (radar module enabled: ±10 cm)
Operating Frequency ^[2]	2.4000-2.4835 GHz, 5.725-5.850 GHz
Transmitter Power (EIRP)	2.4 GHz: <33 dBm (FCC), <20 dBm (CE/SRRC/MIC) 5.8 GHz: <33 dBm (SRRC/FCC), <14 dBm (CE)
RTK/GNSS Operating Frequency	RTK: GPS L1/L2, GLONASS F1/F2, BeiDou B1I/B2I/B3I, Galileo E1/E5b, QZSS L1/L2 GNSS: GPS L1, GLONASS F1, BeiDou B1I, Galileo E1, QZSS L1
Max Configurable Flight Radius	2000 m
Max Wind Resistance	6 m/s
Operating Temperature	0° to 45° C (32° to 113° F)

Propulsion System

Motors

Stator Size	100×28 mm
KV	59 rpm/V
Power	4600 W/rotor

Propellers

Dimension	50 in (1270 mm)
Rotors Quantity	4

Dual Atomized Spraying System

Spray Tank

Volume	20 L
Operating Payload ^[1]	20 kg

Sprinklers (Model: LX8060SZ)

Quantity	2
----------	---

Droplet Size	50-500 µm
Effective Spray Width ^[3]	4-7 m (at a height of 3 m above the crops)
Delivery Pumps	
Type	Impeller pump (magnetic drive)
Max Flow Rate	16 L/min (2 sprinklers) 24 L/min (4 sprinklers)
Phased Array Radar System	
Model	RD241608RF (forward phased array radar) RD241608RB (rear phased array radar)
Terrain Follow	Max slope in Mountain mode: 50° Altitude detection range: 1-50 m Stabilization working range: 1.5-30 m
Obstacle Avoidance ^[4]	Obstacle sensing range (multidirectional): 1-50 m FOV: Forward phased array radar: horizontal 360°, vertical ±45°, upward ±45° (cone) Rear phased array radar: vertical 360°, horizontal ±45° Working conditions: flying higher than 1.5 m over the obstacle at a horizontal speed no more than 10 m/s and vertical speed no more than 3 m/s. Safety limit distance: 2.5 m (distance between the front of propellers and the obstacle after braking) Sensing direction: multidirectional obstacle sensing
Binocular Vision System	
Measurement range	0.5-29 m
Effective Sensing Speed	≤10 m/s
FOV	Horizontal: 90°, Vertical: 106°
Operating Environment	Adequate light and discernible surroundings
Remote Controller (Model: RM700B)	
GNSS	GPS + Galileo + BeiDou
Screen	7.02-in LCD touchscreen, with a resolution of 1920×1200 pixels, and high brightness of 1200 cd/m ²
Operating Temperature	-20° to 50° C (-4° to 122° F)
Storage Temperature Range	Less than one month: -30° to 45° C (-22° to 113° F) One to three months: -30° to 35° C (-22° to 95° F) Six months to one year: -30° to 30° C (-22° to 86° F)
Charging Temperature	5° to 40° C (41° to 104° F)
Internal Battery Chemical System	LiNiCoAlO ₂
Internal Battery Runtime	3 hours 18 minutes
External Battery Runtime	2 hours 42 minutes
Charging Type	It is recommended to use a locally certified USB-C charger at a maximum rated power of 65 W and maximum voltage of 20 V such as the DJI 65W Portable Charger.
Charging Time	2 hours for internal battery or internal and external battery (when remote controller is powered off and using a standard DJI charger)
O3 Agras	
Operating Frequency ^[2]	2.4000-2.4835 GHz, 5.725-5.850 GHz
Transmitter Power (EIRP)	2.4 GHz: <33 dBm (FCC), <20 dBm (CE/SRRC/MIC) 5.8 GHz: <33 dBm (FCC), <14 dBm (CE), <23 dBm (SRRC)
Max Transmission Distance	7 km (FCC), 5 km (SRRC), 4 km (MIC/CE) (unobstructed, free of interference, and at an altitude of 2.5 m)
Wi-Fi	
Protocol	Wi-Fi 6
Operating Frequency ^[2]	2.4000-2.4835 GHz, 5.150-5.250 GHz, 5.725-5.850 GHz

Transmitter Power (EIRP)	2.4 GHz: <26 dBm (FCC), <20 dBm (CE/SRRC/MIC) 5.1 GHz: <26 dBm (FCC), <23 dBm (CE/SRRC/MIC) 5.8 GHz: <26 dBm (FCC/SRRC), <14 dBm (CE)
--------------------------	---

Bluetooth


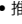
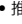
Protocol	Bluetooth 5.1
Operating Frequency	2.4000-2.4835 GHz
Transmitter Power (EIRP)	<10 dBm

- [1] The DJI Agras app will intelligently recommend the payload weight limit for the tank according to the current status and surroundings of the aircraft. Do not exceed the recommended payload weight limit when adding material to the tank. Otherwise, the flight safety may be affected.
- [2] 5.8 and 5.1GHz frequencies are prohibited in some countries. In some countries, the 5.1GHz frequency is only allowed for use indoors.
- [3] The spray width depends on the actual operation scenarios.
- [4] The effective sensing range varies depending on the material, position, shape, and other properties of the obstacle. The downward sensing function is used to assist in Terrain Follow, while the sensing function on the other sides is for obstacle sensing.

使用 T25

準備飛行

- 將飛行器放置於戶外平整開闊地帶，使用者面朝機尾。
- 確保螺旋槳安裝牢固，馬達和螺旋槳清潔無異物，槳葉和機臂完全展開，機臂卡扣已扣緊。
- 確保作業箱和飛行器電池已安裝到位。
- 開啟遙控器，確保大疆農業應用程式正常執行，然後開啟飛行器。在應用程式主介面點選「開始」進入作業介面，確保介面右上方 GNSS 訊號圖示或 RTK 訊號圖示已顯示為白色，表示訊號良好，否則飛行器將無法起飛。

-  • 推薦使用 RTK 定位。進入應用程式作業介面 >  > RTK，選擇 RTK 訊號來源。
- 推薦使用 Cellular 模組連接網路，並測試網路連線狀態。進入應用程式主介面 >  > 網路診斷，網路鏈路上所有裝置的狀態均顯示綠色，表示 Cellular 模組及 SIM 卡可正常使用。

開始作業

使用者可使用大疆農業應用程式對作業區域進行航測，透過遙控器本機離線重建取得高解析地圖。在重建地圖上進行地塊辨識及作業規劃，然後進行航線作業。大疆農業應用程式支援多種打點方式及作業模式，以下內容將以十字準星打點及大田航測與大田航線作業為例說明。

- | | | |
|--|--|--|
|  <p>開啟遙控器及飛行器，進入大疆農業應用程式作業介面。</p> |  <p>點選左上角的模式按鍵，在作業方式選擇介面的航測面板中選擇「大田航測」。</p> |  <p>點選右側 ，選擇「面狀航線」或「圈狀航線」，設定建圖清晰度，然後點選右側  選擇十字準星打點。</p> |
|  <p>拖曳地圖，點選「新增」，在準星所在位置新增點位。點選 <input checked="" type="checkbox"/> 儲存。</p> |  <p>點選 ，滑動滑動條起飛。飛行器將自動按照航線飛行完成航測。</p> |  <p>等待應用程式完成地圖重建後，點選「植保規劃」直接進入大田航線作業模式。</p> |
|  <p>在螢幕右側選擇點位類別，點選  選擇十字準星打點。</p> |  <p>拖曳地圖，點選「新增」在地圖上新增點位。</p> |  <p>設定航線參數，拖曳  可調整航線角度，點選 <input checked="" type="checkbox"/> 保存。</p> |
|  <p>點選 <input checked="" type="checkbox"/> 調用地塊，設定作業參數。</p> |  <p>點選 ，進行作業前自動航測，滑動滑動條以起飛並執行作業。</p> | |



- 確保起飛點附近空間開闊，並根據作業環境設定適當的啟航/返航高度。
- 執行作業過程中，使用者可輕微撥動搖桿暫停作業。飛行器將原地懸停，並記錄中斷點。此時，使用者可自由操控飛行器。之後，使用者可重新進行調用作業，則飛行器將自動飛回中斷點繼續執行作業。在飛回中斷點的過程中，務必注意飛行安全。
- 在大田航線作業模式下，飛行器具備繞行功能（預設為關閉，需在應用程式中開啟）。若開啟此功能，當檢測到作業路線上的障礙物時，飛行器將規劃避障路線，然後自動減速並繞過障礙物，再回到航線上繼續作業。
- 使用者可在應用程式中設定作業完成後飛行器的動作。

維護

每天作業結束後，待飛行器恢復至常溫後，再對機身整體和遙控器進行清潔。禁止在飛行器結束作業後立即進行清潔。

- A. 使用清水或肥皂水注滿作業箱，並完全噴灑，以此反覆清洗三次。
- B. 將作業箱濾網、噴頭拆出後再進行清潔，請確保無堵塞，然後在清水中浸泡 12 小時。
- C. 確保機身結構完整，可直接用清水清洗機身整體。建議使用噴霧水槍沖洗機身，然後用軟刷或濕布清潔機身，再用乾布擦乾水漬。
- D. 若馬達、槳葉表面有沙塵、藥液附著，建議用濕布清潔表面，再用乾布擦乾水漬。
- E. 使用乾淨的濕布（擰乾水分）擦拭遙控器表面及顯示螢幕。

更多產品保養詳情請見《免責聲明與安全指導方針》。



如欲瞭解產品詳細資訊，請前往以下網址下載《使用者手冊》。

<https://ag.dji.com/t25/downloads>

飛行安全須知

必要的飛行安全知識對於您、周圍人群與環境的安全非常重要。

1. 在開闊的場地飛行：飛行時，請注意電線桿、高壓線等障礙物，同時遠離水面、人群和動物。
2. 飛行過程全程操控：即使在使用大田航線作業模式、果樹航線作業模式及自動返航等功能時，也請將遙控器掌握於手中，以隨時控制飛行器。
3. 在視線範圍內飛行：請隨時讓飛行器保持在視線範圍內，避免飛行至可能會阻擋視線的高大障礙物後方。
4. 控制飛行高度：為確保飛行器及民航的飛行安全，請將飛行器的高度控制於 100 公尺以內。若您所在區域有禁航或低於 100 公尺的飛行高度限制規定，請遵照其規定。



請前往 <https://fly-safe.dji.com> 取得飛行限制等更全面的安全知識。

飛行環境要求

1. 請勿在惡劣天候下飛行，如強風（6 公尺/秒以上）、大雨（12 小時降雨量 25 毫米以上）、下雪、有霧天氣等。
2. 請勿在海拔 4.5 千公尺以上的高度飛行。
3. 大疆農業應用程式會根據目前飛行器的狀態及周圍環境，智慧地推薦作業箱裝載重量，使用者裝載藥液的最大重量切勿超過推薦值，否則可能會影響飛行安全。
4. 作業時，請確保 GNSS 訊號良好，D-RTK 天線未受遮擋。

返航功能

在下列情況下，飛行器將自動飛回返航點：

智慧返航：使用者可透過遙控器的智慧返航按鍵，使飛行器自動返航。

失控返航*：在遙控器失去訊號的情況下，飛行器將自動返航。

低電量返航*：飛行電池電量到達所設的低電量閾值後，飛行器將自動返航。

自動返航過程中，若在返航路徑上距離飛行器小於 20 公尺處有障礙物，則飛行器將減速至懸停。隨後，飛行器將退出返航過程，使用者可手動操控飛行器。

* 使用者可在應用程式中設定遙控器失去訊號時或飛行電池低電量後飛行器的行為。僅在設定為返航時，返航功能方可生效。



- 若飛行器因 GNSS 訊號不佳而進入姿態模式，或作業環境未符合雷達模組及雙目視覺系統運作條件時，避障功能將失效。務必謹慎飛行。

農藥使用注意事項

1. 盡量減少使用粉劑類藥劑，並於使用後及時清潔，否則可能會影響噴灑系統壽命。
2. 科學使用農藥，嚴格按照農藥安全使用規範進行操作。
3. 配藥時，請使用清水。配藥完成後，需進行過濾再加入作業箱，以免雜質堵塞濾網。
4. 農藥效果與作業環境的溫度、濕度以及風等因素相關，用藥時應綜合考慮上述因素以達到最佳效果。
5. 請確保用藥過程中不會對周圍人、動物及環境造成傷害或影響。



了解飛行安全知識對於您、周圍人群與環境的安全非常重要。
請務必仔細閱讀《免責聲明與安全指導方針》。

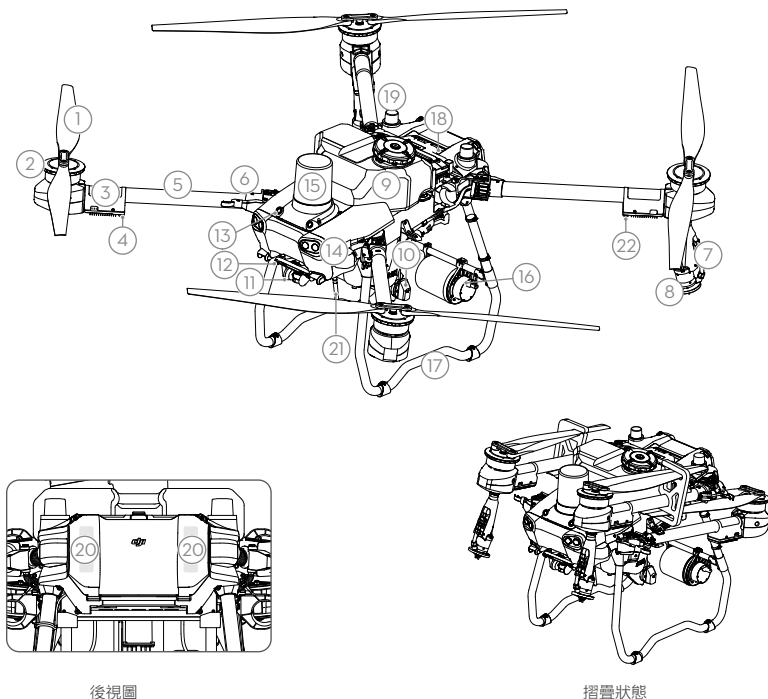
認識飛行器

T25 農業無人機（飛行器）採用傾斜式桁架機身及可摺疊機臂，體積小巧，便於搬運。一體化噴灑系統，可快速換裝播撒系統，省時又高效。

升級的主動相位陣列雷達+雙目視覺，由前雙目視覺、下雙目視覺以及前後相位陣列數位雷達組成，視角更寬廣，可實現多向障礙物感測^[1]、仿地飛行與智能繞行，進一步保障飛行安全。配備超高解析 FPV 雲台相機，用於航測以實現本機建圖，幫助使用者精準規劃地塊。使用者還可透過大疆智慧農業平台及全新的 DJI™ MAVIC™ 3M 實現作物生長情況分析、處方圖生成等智慧農業解決方案，進而進行精準變量作業。

噴灑系統配備磁力傳動葉輪泵及雙重霧化噴頭，可實現大流量均勻噴灑，全新電磁閥可有效防止滴漏，不僅可提升噴灑效率，同時降低作業成本。支援增配兩個離心噴頭，以符合更多使用場景。^[2]

飛行器核心模組採用灌封處理，防塵、防水、防腐蝕，防護等級可達 IP67（參照國際電工委員會 IEC 60529 標準）。



- | | | |
|-----------------------|---------------|---------------------------|
| 1. 螺旋槳 | 8. 噴頭 | 16. 後相位陣列數位雷達 |
| 2. 馬達 | 9. 作業箱 | 17. 起落架 |
| 3. 電控 | 10. 液泵 | 18. 智能飛行電池 |
| 4. 機頭指示燈（位於前方 2 個機臂上） | 11. FPV 雲台相機 | 19. 機載 D-RTK™ 天線 |
| 5. 機臂 | 12. 下雙目視覺 | 20. 內建 Ocusync™ 影像傳輸天線 |
| 6. 摺疊檢測感測器（內建） | 13. 前雙目視覺 | 21. 外接 OcuSync 影像傳輸天線 |
| 7. 噴桿 | 14. 探照燈 | 22. 飛行器狀態指示燈（位於後方 2 個機臂上） |
| | 15. 前相位陣列數位雷達 | |

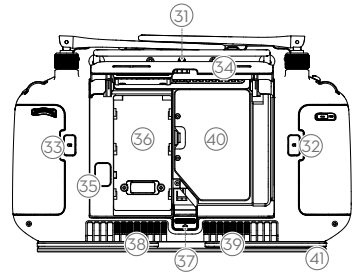
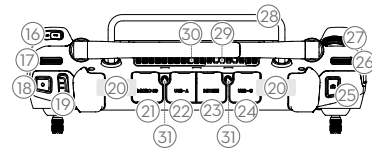
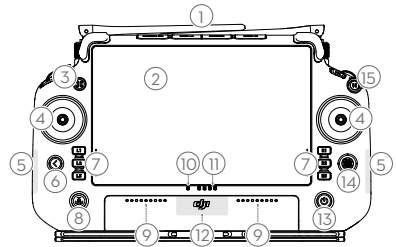
[1] 其中下方感測主要用於輔助仿地定高飛行，其他方向感測主要用於避障。

[2] 本文均以兩噴頭飛行器為例。在擴充至四噴頭前請閱讀《T50/T25 離心噴頭套裝產品諮詢》。

認識遙控器

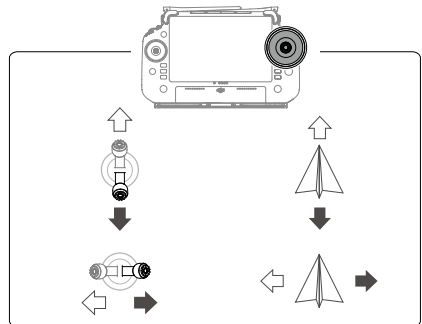
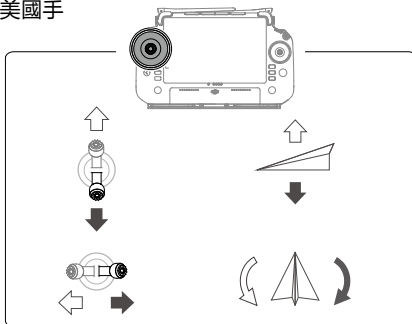
DJI RC Plus 智能遙控器，採用 O3 農業版高解析影像傳輸技術，最大通訊距離可達 5 千公尺（飛行器高度 2.5 公尺時）^[1]。遙控器搭載高性能 8 核心處理器，配備 7 吋高亮度觸控螢幕，採用 Android 系統，支援透過 Wi-Fi 或外接 DJI Cellular 模組連接至網際網路。系統內建全新的大疆農業應用程式，介面設計全面升級，搭配遙控器的多個實體按鍵使用，可讓操作更加便捷準確。應用程式支援多種航測模式，無需額外的裝置即可執行本機離線建圖，幫助使用者精準規劃。遙控器內建大容量電池，續航時間約 3.3 小時，亦支援外接電池（另外購買）供電，可充分滿足長時間、高強度的作業需求。

- | | |
|-------------------------|----------------|
| 1. 遙控器外接天線 | 9. 收音孔 |
| 2. 觸控螢幕 | 10. 狀態指示燈 |
| 3. 附燈按鍵（預留） | 11. 電量指示燈 |
| 4. 搖桿 | 12. 內建 GNSS 天線 |
| 5. 內建 Wi-Fi 天線 | 13. 電源按鍵 |
| 6. 返回按鍵 | 14. 五維按鍵（可自訂） |
| 7. L1/L2/L3/R1/R2/R3 按鍵 | 15. 急停按鍵 |
| 8. 智慧返航按鍵 | |
| 16. C3 按鍵 | 24. USB-C 連接埠 |
| 17. 左轉盤 | 25. FPV/地圖切換按鍵 |
| 18. 噴灑/播撒按鍵 | 26. 右轉盤 |
| 19. 飛行檔位切換開關 | 27. 滾輪（預留） |
| 20. 遙控器內建天線 | 28. 把手 |
| 21. microSD 卡插槽 | 29. 喇叭 |
| 22. USB-A 連接埠 | 30. 出風口 |
| 23. HDMI 連接埠 | 31. 預留安裝孔 |
| 32. C1 按鍵 | 37. 後蓋開啟按鍵 |
| 33. C2 按鍵 | 38. 蜂鳴器 |
| 34. 後蓋 | 39. 進風口 |
| 35. 電池解鎖按鍵 | 40. 網路卡匣 |
| 36. 電池匣 | 41. 背帶支架 |



[1] 在開關無遮擋、無電磁干擾的環境飛行，且飛行高度為 2.5 公尺時，遙控器可達到最大通訊距離：5 千公尺 (SRRC)、4 千公尺 (MIC/CE) 或 7 千公尺 (FCC)。

美國手



技術規格

飛行器 (型號: 3WWDZ-20B)	
整機重量	25.4 kg (不含電池) 32 kg (含電池)
最大有效起飛重量 ^[1]	最大噴灑起飛重量: 52 kg (海平面附近) 最大播撒起飛重量: 58 kg (海平面附近)
最大軸距	1925 mm
外型尺寸	2585 × 2675 × 780 mm (機臂展開, 槳葉展開) 1475 × 1540 × 780 mm (機臂展開, 槳葉摺疊) 1050 × 690 × 820 mm (機臂摺疊)
懸停精準度 (GNSS 訊號良好)	啟用 D-RTK: 水平 ± 10 cm, 垂直 ± 10 cm 未啟用 D-RTK: 水平 ± 60 cm, 垂直 ± 30 cm (雷達功能啟用: ± 10 cm)
運作頻率 ^[2]	2.4000-2.4835 GHz, 5.725-5.850 GHz
等效全向輻射功率 (EIRP)	2.4 GHz: <33 dBm (FCC), <20 dBm (SRRC/CE/MIC) 5.8 GHz: <33 dBm (SRRC/FCC), <14 dBm (CE)
RTK/GNSS 使用頻段	RTK: GPS L1/L2, GLONASS F1/F2, BeiDou B1/B2/B3I, Galileo E1/E5b, QZSS L1/L2 GNSS: GPS L1, GLONASS F1, BeiDou B1I, Galileo E1, QZSS L1
可設定最大飛行半徑	2000 m
最大可承受風速	6 m/s
運作環境溫度	0°C 至 45°C
動力系統	
馬達	
定子尺寸	100 × 28 mm
馬達 KV 值	59 rpm/V
額定馬達功率	4600 W/rotor
螺旋槳	
槳葉尺寸	50 inch
旋翼數量	4
雙重霧化噴灑系統	
作業箱	
作業箱容積	20 L
作業載荷 ^[1]	20 kg
噴頭 (型號: LX8060SZ)	
數量	2
霧化粒徑	50-500 μm
有效噴幅範圍 ^[3]	4-7 m (相對作業高度 3 m)
液泵	
類型	葉輪泵 (磁力驅動)
最大流量	16 L/min (2 噴頭) 24 L/min (4 噴頭)
主動相位陣列雷達	
型號	RD241608RF (前相位陣列數位雷達) RD241608RB (後相位陣列數位雷達)
地形跟隨	山地最大坡度: 50° 高度測量範圍: 1-50 m 定高範圍: 1.5-30 m
避障 ^[4]	可感測距離 (多向): 1-50 m 視角 (FOV): 前相位陣列數位雷達: 水平 360°, 垂直 ± 45°, 上方 ± 45° (圓錐體) 後相位陣列數位雷達: 垂直 360°, 水平 ± 45° 使用條件: 飛行器相對高度高於 1.5 m 且水平速度不超過 10 m/s、垂直速度不超過 3 m/s 安全距離: 2.5 m (飛行器煞車並穩定懸停後與障礙物的距離) 感測方向: 多向障礙物感測

雙目視覺系統

測距範圍	0.5-29 m
有效避障速度	飛行速度 ≤ 10 m/s
視角 (FOV)	水平 90°，垂直 106°
運作環境要求	光照強度正常，場景紋理特徵豐富

遙控器 (型號: RM700B)

GNSS	GPS+Galileo+BeiDou
顯示螢幕	7.02 吋吋觸控液晶顯示螢幕，解析度 1920 × 1200，最大亮度 1200 cd/m ²
運作環境溫度	-20°C 至 50°C
存放環境溫度	-30°C 至 45°C (一個月內) -30°C 至 35°C (大於一個月小於三個月) -30°C 至 30°C (大於三個月小於一年)
充電環境溫度	5°C 至 40°C
內建電池化學系統	鎳鈷鋁酸鋰
內建電池續航時間	3.3 小時
外接電池續航時間	2.7 小時
充電方式	使用最大功率 65 W (最大電壓 20 V) 的 USB-C 快充充電器，推薦使用 DJI 65W 便攜式充電器
充電時間	內建、內建加外接電池均為 2 小時 (關機狀態按照官方充電方式)

O3 影像傳輸農業版

運作頻率 ^[2]	2.4000-2.4835 GHz, 5.725-5.850 GHz
等效全向輻射功率 (EIRP)	2.4 GHz: <33 dBm (FCC), <20 dBm (SRRC/CE/MIC) 5.8 GHz: <33 dBm (FCC), <14 dBm (CE), <23 dBm (SRRC)
訊號有效距離	5 km (SRRC), 4 km (MIC/CE), 7 km (FCC) (無干擾、無遮擋環境下，飛行器高度 2.5 m)

Wi-Fi

協定	Wi-Fi 6
運作頻率 ^[2]	2.4000-2.4835 GHz, 5.150-5.250 GHz, 5.725-5.850 GHz
等效全向輻射功率 (EIRP)	2.4 GHz: <26 dBm (FCC), <20 dBm (CE/SRRC/MIC) 5.1 GHz: <26 dBm (FCC), <23 dBm (CE/SRRC/MIC) 5.8 GHz: <26 dBm (FCC/SRRC), <14 dBm (CE)

藍牙

協定	藍牙 5.1
運作頻率	2.4000-2.4835 GHz
等效全向輻射功率 (EIRP)	<10 dBm

- [1] 大疆農業應用程式會根據目前飛行器的狀態及周圍環境，智慧地推薦裝載重量，使用者裝載物料的最大重量切勿超過推薦值，否則可能會影響飛行安全。
- [2] 部分地區不支援 5.1 GHz 和 5.8 GHz 頻段，以及部分地區 5.1 GHz 頻段僅限室內使用，詳情請參考當地法律法規。
- [3] 噴灑系統噴幅視實際作業場景而定。
- [4] 感測距離有效運作範圍、避障、繞障能力會因環境光線、雨霧以及目標物體的材料、位置、形狀等不同而有所差異。其中下方感測主要用於輔助仿地定高飛行，其他方向感測主要用於避障。

T25の使用

離陸の準備

- A. 機体の後面を自分のほうに向けて、機体を屋外の平らな地面に置きます。
- B. プロペラがしっかりと取り付けられていること、モーターとプロペラの中または上に異物がないこと、プロペラのブレードとアームが展開されていること、およびアームロックがしっかりと締め付けられていることを確認します。
- C. 噴霧タンクとフライトバッテリーがしっかりと固定されていることを確認します。
- D. 送信機の電源を入れ、DJI™ AGRAS™アプリが起動していることを確認し、機体の電源を入れます。アプリのホーム画面に移動し、[開始]をタップして操作画面を開きます。信号が強いことを確認します（画面右上のGNSSアイコンまたはRTKアイコンが白で表示）。信号が十分強くない場合、機体は離陸できません。

- ☀️ • RTK測位をお勧めします。アプリ内で、操作画面に移動して、⚙️をタップし、RTKをタップして、RTK信号を受信する方法を選択します。
- インターネット接続には、DJI Cellular Dongleの使用をお勧めします。アプリ内で、操作画面に移動して、⚙️をタップし、[ネットワーク診断]を選択します。ネットワークチェーン内のすべてのデバイスのステータスが緑色で表示されている場合、セルラードングルとSIMカードは適切に機能しています。

作業の開始

DJI Agrasアプリを使用して作業エリアでマッピング作業を実行し、送信機を使用してオフライン構築からHDマップを受信し、HDマップ上からルート作業でフィールドを計画できます。DJI Agrasでは、複数の方法でポイントを追加できます。以下の説明では、例としてルートマッピングとクロスヘアを使用しています。



送信機の電源を入れてから、機体の電源を入れます。DJI Agrasアプリで操作画面に移動します。



左上のモードボタンをタップし、タスクモード選択画面のマッピングパネルで[ルートマッピング]を選択します。



右画面の⊕をタップし、[エリアルート]または[境界ルート]を選択し、⊕をタップして[クロスヘア]を選択します。



マップをドラッグし[追加]をタップして、クロスヘアの位置にポイントを追加します。☑️をタップして保存します。



☑️をタップし、スライダーを動かして離陸します。機体はルートに沿って自動的にマッピング操作を実行します。



構築が完了するまで待ちます。[フィールド計画]をタップして操作を実行します。



右画面の中央の⊕をタップして[クロスヘア]を選択します。



マップをドラッグし、[追加]をタップしてマップ上にポイントを追加します。



ルートのパラメーターを設定し、☑️をドラッグしてルートの飛行方向を調整し、☑️をタップして保存します。



☑️をタップして、フィールドを使用しタスクのパラメーターを設定します。

📄をタップし、機体の状態とタスクの設定を確認し、スライダーを動かして離陸します。



- 開けたエリアでのみ離陸し、動作環境に応じた適切な接続ルーティングとRTH高度を設定します。
- 作業は、操作スティックを少し動かすだけで一時停止できます。機体はホバリングして中断地点を記録します。その時点から機体は手動で制御できます。操作をもう一度選択して続行します。機体は中断地点に自動的に戻り、操作を再開します。中断地点に戻るときは、機体の安全に注意してください。
- ルート作業モードでは、機体は障害物を回避できます。これはデフォルトで無効になっていますが、アプリで有効にできます。この機能が有効になっている状態で機体が障害物を検出すると、機体は減速して障害物を回避した後、元の飛行経路に戻ります。
- ユーザーは、アプリで作業が完了した後に機体を実行する作業を設定できます。

メンテナンス

機体と送信機が常温に戻ったら、噴霧作業後に毎回機体のすべての部品を清掃してください。作業が完了した直後に機体を清掃しないでください。

- 噴霧タンクに浄水または石鹼水を満たし、タンクが空になるまでスプリンクラーから水を噴霧します。この手順を3回繰り返します。
 - 噴霧タンクストレーナーとスプリンクラーを取り外して清掃し、詰まりを取り除きます。その後、それらを浄水に12時間浸します。
 - 水で直接洗えるように、機体の各箇所が完全に接続されていることを確認してください。水を満たした噴霧ウォッシャーを使用して機体本体を洗浄し、柔らかいブラシまたは濡れた布で拭いてから、乾いた布を使用して水のしみを拭き取ることをお勧めします。
 - モーター、プロペラ、ヒートシンクに埃や農薬液が付着している場合は、濡れた布で拭いてから、乾いた布で水のしみを拭き取ってください。
 - 送信機の表面と画面は、操作後毎日、水で絞ったきれいな濡れ布で拭いてください。
- 製品メンテナンスの詳細については、免責事項と安全に関するガイドラインを参照してください。



詳細については、以下よりユーザーマニュアルをダウンロードしてください。
<https://ag.dji.com/t25/downloads>

安全飛行

ご自身や周りの人々の安全を守るため、基本的な飛行ガイドラインを理解することが重要です。

1. 開けたエリアでの飛行：電柱、送電線、その他の障害物に注意してください。水辺、人や動物の周辺や頭上では、飛行させないでください。
2. 常時制御の維持：飛行中は、送信機から手を離さないで機体の制御を維持してください。これは、ルート作業モード／果樹園モード／スマートRTHなどのインテリジェント機能を使用している場合でも同様です。
3. 目視内の維持：常に機体を目視内（VLOS）に入るようにしてください。視界を遮る可能性のある建物や他の障害物の後ろを飛行させることは避けてください。
4. 高度の監視：有人飛行機や他の航空交通の安全のために、地域の法令や規制に従って、高度100メートル未満の高度で飛行させてください。



GEO区域など、重要な安全機能の詳細については、<https://fly-safe.dji.com>を参照してください。

飛行時の考慮事項

1. 雪、霧、秒速6 m超の風、豪雨（雨量が12時間に25 mmを超える場合）などの悪天候時に機体を使用しないでください。
2. 海拔4.5 kmを超えて飛行しないでください。
3. DJI Agrasアプリは、機体の現在の状態と周囲の状況に応じて、タンクのペイロード重量をインテリジェントに推奨します。タンクに粒剤を追加するときは、最大重量が推奨値を超えないようにしてください。推奨値を超えると、飛行安全性に影響を及ぼす恐れがあります。
4. 作業中、強いGNSS信号を受信し、D-RTKアンテナを遮るものがないことを確認してください。

Return-to-Home (RTH)

以下の状況では、機体は自動的にホームポイントに戻ります。

スマートRTH：RTHボタンを長押しした場合。

フェールセーフRTH*：送信機信号が失われた場合。

ローバッテリーRTH*：機体のバッテリー残量が事前設定されたローバッテリーしきい値に達した場合。

機体の20 m以内に障害物がある場合、機体は減速し、停止してホバリング状態になります。機体はRTHを終了し、その後の指示を待ちます。

* 機体の動作（送信機信号が失われた場合や機体のバッテリー残量が低下した場合）をアプリで設定できます。フェールセーフRTHとローバッテリーRTHは、RTHが設定されている場合にのみ使用できます。



- 障害物回避は、GNSS信号が弱い状況のときなどに機体が入るATTIモードでは、無効になります。また、動作環境がレーザーモジュールや両眼ビジョンシステムに適していない場合は、使用できません。そのような状況では、特に注意してください。

農薬の使用

1. 粉末状の農薬は使用しないでください。また、使用後には噴霧システムの清掃を行ってください。そのままにしておくと、噴霧システムの耐用年数が短くなることがあります。
2. 農薬には毒性があり、健康に深刻な危険をもたらします。農薬の使用の際は、必ず農薬に記載されている指示に従ってご使用ください。
3. ストレーナーの詰まりを避けるため、噴霧タンクに注ぐ前に、浄水を使用して農薬を混合し、混合液をろ過してください。
4. 農薬の効果的な使用は、農薬の濃度、噴霧量、噴霧距離、機体速度、風速、風向、温度、湿度によって左右されます。農薬を使用する際は、すべての要因を考慮してください。
5. 作業中に、人、動物、または周囲の環境の安全性を損なわないでください。



ご自身や周りの人々の安全を守るため、基本的な飛行ガイドラインを理解することが重要です。
必ず免責事項と安全に関するガイドラインをお読みください。

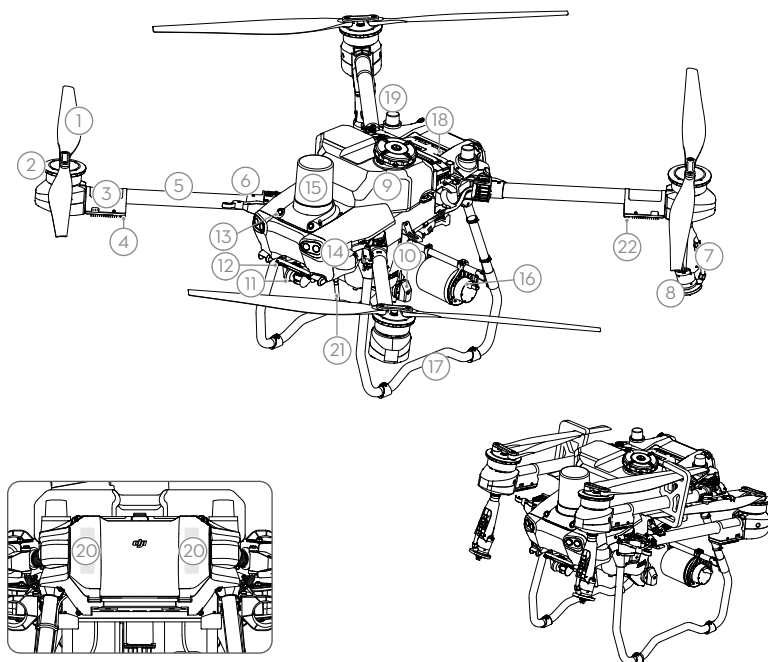
機体

Agras T25は、本体がトラススタイル構造で、折りたたんで機体サイズをコンパクトにまとめられるようにアームに傾斜があり、持ち運びが簡単です。内蔵された噴霧システムにより、散布準備を素速く完了できます。

機体は、フェーズドアレイレーダーシステム、および両眼ビジョンシステムを装備しており、下方/前方の両眼ビジョン、前方/後方のフェーズドアレイレーダーが使用できます。このシステムには、安全飛行のため、多方向障害物検知^[1]、地形フォロー、回避機能が備わっています。機体は、傾動自在なジンバルを備えたUltra HD FPVカメラにより、ローカルオフライン構築用のHDフィールド画像を自動収集して、正確なフィールド計画を実現します。DJI SmartFarmプラットフォーム、およびDJI MAVIC™ 3Mを使用することにより、施肥の割合を可変で実行できる処方マップを生成できます。

噴霧システムに備わった、磁気駆動インペラーポンプ、デュアルアトマイズスプリンクラー、新しくなったソレノイドバルブにより、噴霧効率を向上させながら、液状農薬を節約できます。様々な作業状況に応じて、噴霧システムはさらに2基のスプリンクラーを装備できます。^[2]

コアモジュールにはポッティング技術が採用され、機体の保護等級はIP67 (IEC 60529)を満たします。



背面図

折りたたんだ状態

- | | | |
|----------------------------------|------------------------|--------------|
| 1. プロペラ | 5. フレームアーム | 9. 噴霧タンク |
| 2. モーター | 6. 折りたたみ検知センサー
(内蔵) | 10. 吐出ポンプ |
| 3. ESC | 7. 噴霧ランス | 11. FPVカメラ |
| 4. 機体の前面インジケータ
(前面にある2つのアーム上) | 8. スプリンクラー | 12. 下方両眼ビジョン |
| | | 13. 前方両眼ビジョン |

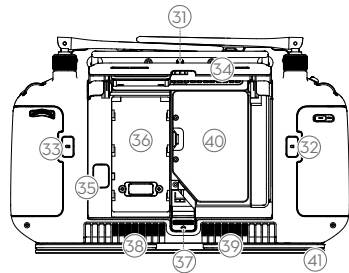
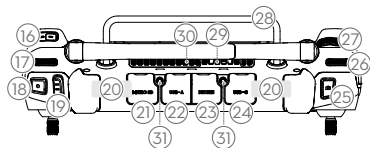
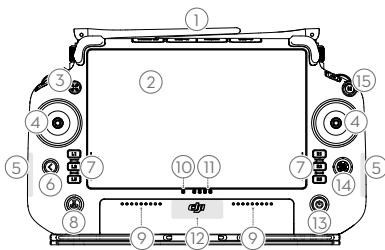
- | | | |
|--------------------|-----------------------|------------------------|
| 14. スポットライト | 17. ランディングギア | 20. 内部OCUSYNC™映像伝送アンテナ |
| 15. 前方フェーズドアレイレーダー | 18. インテリジェントフライトバッテリー | 21. 外部OcuSync映像伝送アンテナ |
| 16. 後方フェーズドアレイレーダー | 19. オンボードD-RTK™アンテナ | 22. 機体ステータスインジケータ |

- [1] 下方検知機能は地形フォローのアシストに使用し、それ以外の検知機能は障害物検知に使用します。
 [2] 本資料では、2ノズルバージョンの機体を例として説明しています。4ノズルバージョンの機体へ変更する場合は「T50/T25アドバイザーノズルセット製品マニュアル」をご参考ください。

送信機

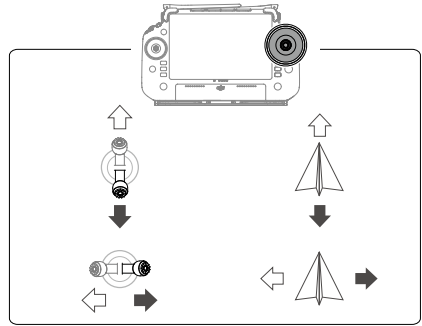
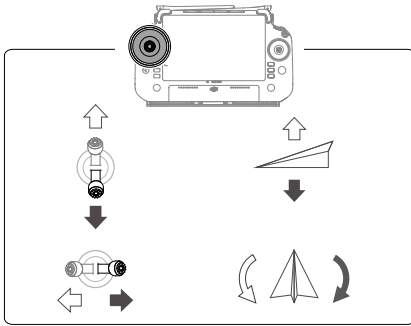
DJI RC Plus送信機は、DJI O3 Agras映像伝送技術を搭載し、最大伝送距離は5 km（高度2.5 m）です^[1]。送信機は、8コアプロセッサと、Android OSを搭載した7.02インチ高輝度タッチスクリーンを搭載しています。Wi-FiまたはDJIセルラードングルを使用して、インターネットに接続できます。リニューアルしたDJI Agrasアプリのデザインと送信機の充実した機能ボタンにより、これまでにない便利で正確な操作を行います。アプリにマッピングモードを追加すると、追加のデバイスを使用することなく、オフラインで構築を完了し、正確な農地計画を実行できます。大容量の内部バッテリーを使用すると、送信機の最大駆動時間は3時間18分です。また、外部バッテリー（別売）を使用して、送信機に電力を供給し、高負荷のかかる作業を長時間行うための動作要件を完全に満たすことができます。

- | | |
|-----------------------------|-------------------|
| 1. 遠隔操作外部アンテナ | 9. マイク |
| 2. タッチ画面 | 10. ステータスLED |
| 3. インジケータボタン（予備） | 11. バッテリー残量LED |
| 4. 操作スティック | 12. 内部GNSSアンテナ |
| 5. 内部Wi-Fiアンテナ | 13. 電源ボタン |
| 6. 戻るボタン | 14. 5Dボタン（カスタム可能） |
| 7. L1/L2/L3/R1/R2/R3ボタン | 15. 飛行一時停止ボタン |
| 8. Return-to-Home (RTH) ボタン | |
| 16. C3ボタン | 25. FPV/マップ切替ボタン |
| 17. 左ダイヤル | 26. 右ダイヤル |
| 18. 噴霧/散布ボタン | 27. スクロールホイール（予備） |
| 19. フライトモードスイッチ | 28. ハンドル |
| 20. 遠隔操作内部アンテナ | 29. スピーカー |
| 21. microSD カードスロット | 30. 通気口 |
| 22. USB-Aポート | 31. 取り付け穴（予備） |
| 23. HDMIポート | |
| 24. USB-Cポート | |
| 32. C1ボタン | 37. 背面カバーロック解除ボタン |
| 33. C2ボタン | 38. アラーム |
| 34. 背面カバー | 39. 吸気口 |
| 35. バッテリー解除ボタン | 40. ドングル収納部 |
| 36. バッテリー収納部 | 41. ブラケット |



[1] 送信機は、高度約2.5mで電波干渉のない開けた環境下で、最大伝送距離（FCC：7 km、CE/MIC：4 km、SRRC：5 km）に達することができます。

モード2



仕様

機体 (モデル: 3WWDZ-20B)	
重量	25.4 kg (バッテリーを除く) 37.5 kg (DB1560バッテリーを含む)
最大離陸重量 ^[1]	噴霧時の最大離陸重量: 52 kg (海拔ゼロ地点での測定) 散布時の最大離陸重量: 58 kg (海拔ゼロ地点での測定)
最大対角ホイールベース	1925 mm
サイズ	2585×2675×780 mm (アームとプロペラ展開時) 1475×1540×780 mm (アーム展開時、プロペラ折りたたみ時) 1050×690×820 mm (アームとプロペラ折りたたみ時)
ホバリング精度範囲 (GNSS信号が強い場合)	D-RTK有効時: 水平: ±10 cm、垂直: ±10 cm D-RTK無効時: 水平方向: ±60 cm、垂直方向: ±30 cm (レーザーモジュール有効時: ±10 cm)
動作周波数 ^[2]	2.4000~2.4835 GHz、5.725~5.850 GHz (日本では2.400~2.4835 GHzのみ)
送信機出力 (EIRP)	2.4 GHz: <33 dBm (FCC)、<20 dBm (CE/SRRC/MIC (日本)) 5.8 GHz: <33 dBm (SRRC/FCC)、<14 dBm (CE)
RTK/GNSS動作周波数	RTK: GPS L1/L2、GLONASS F1/F2、BeiDou B11/B21/B31、Galileo E1/E5b、QZSS L1/L2 GNSS: GPS L1、GLONASS F1、BeiDou B11、Galileo E1、QZSS L1
設定可能な最大飛行半径	2000 m
最大風圧抵抗	6 m/s
動作環境温度	0°C~45°C
推進システム	
モーター	
ステーターサイズ	100×28 mm
KV	59 rpm/V
電力	4600 W/ローター
プロペラ	
サイズ	1270 mm (50インチ)
ローター数量	4
デュアルアトマイズ噴霧システム	
噴霧タンク	
体積測定	20 L
動作ペイロード ^[1]	20 kg

スプリンクラー（モデル：LX8060SZ）	
数量	2
液滴サイズ	50～500 μm
有効噴霧幅 ^[3]	4～7 m（作物の上空3 m）
吐出ポンプ	
種類	インペラーポンプ（磁気駆動）
最大流量率	16L/分（スプリンクラー2基） 24L/分（スプリンクラー4基）
フェーズドアレイ レーダー システム	
モデル	RD241608RF（前方フェーズドアレイ レーダー） RD241608RB（後方フェーズドアレイ レーダー）
地形フォロー	山岳モードでの最大傾斜：50° 高度検知範囲：1～50 m スタビライズ機構動作範囲：1.5～30 m
障害物回避 ^[4]	障害物検知範囲（多方向）：1～50 m FOV： 前方フェーズドアレイ レーダー：水平360°、垂直±45°、上方±45°（円錐形） 後方フェーズドアレイ レーダー：垂直360°、水平±45° 動作条件：10 m/s以下の水平速度および3 m/s以下の垂直速度で、障害物の1.5m以上の高さを飛行。 安全距離制限：2.5 m（制動後のプロペラ前部と障害物の距離） 検知方向：多方向障害物検知
両眼ビジョンシステム	
測定範囲	0.5～29 m
有効検知速度	≤10 m/s
FOV	水平：90°、垂直：106°
動作環境	十分な明るさと識別可能な環境
送信機（モデル：RM700B）	
GNSS	GPS + Galileo + BeiDou
画面	7.02インチのLCDタッチ画面、1920×1200ピクセルの解像度、高輝度 1200 cd/m ²
動作環境温度	-20°～50°C
保管環境温度範囲	1ヶ月未満：-30°～45°C 1～3ヶ月：-30°～35°C 6ヶ月～1年：-30°～30°C
充電温度範囲	5°C～40°C
内部バッテリー化学システム	LiNiCoAlO ₂
内部バッテリー駆動時間	3時間18分
外部バッテリー駆動時間	2時間42分
充電タイプ	DJI 65Wポータブル充電器など、現地で認定されたUSB-C充電器（最大定格出力65 W、最大電圧20 V）を使用することをお勧めします。
充電時間	内部バッテリーまたは内部／外部バッテリー使用時は2時間（送信機の電源が切れていて、標準のDJI充電器を使用している場合）
O3 Agras	
動作周波数 ^[2]	2.4000～2.4835 GHz、5.725～5.850 GHz（日本では2.400～2.4835 GHzのみ）
伝送電力（EIRP）	2.4 GHz：<33 dBm（FCC）、<20 dBm（CE/SRRC/MIC（日本）） 5.8 GHz：<33 dBm（FCC）、<14 dBm（CE）、<23 dBm（SRRC）
最大伝送距離	7 km（FCC）、5 km（CE）、4 km（CE/MIC（日本）） （障害物、電波干渉のない場合、高度2.5 m）
Wi-Fi	
プロトコル	WiFi 6
動作周波数 ^[2]	2.4000～2.4835 GHz、5.150～5.250 GHz、5.725～5.850 GHz（日本国内では、5.8 GHz帯は使用不可）

伝送電力 (EIRP)	2.4 GHz : <26 dBm (FCC)、 <20 dBm (CE/SRRC/MIC (日本)) 5.1 GHz : <26 dBm (FCC)、 <23 dBm (CE/SRRC/MIC (日本)) 5.8 GHz : <26 dBm (FCC/SRRC)、 <14 dBm (CE)
Bluetooth	
プロトコル	Bluetooth 5.1
動作周波数	2.4000~2.4835 GHz
伝送電力 (EIRP)	<10 dBm

- [1] DJI Agrasアプリは現在のステータスと機体の周辺状況に応じてタンクのペイロード重量制限をインテリジェントに推奨します。タンクに粒剤を追加するときには推奨ペイロード重量制限を超えないようにしてください。推奨値を超えると、飛行安全性に影響を及ぼす恐れがあります。
- [2] 5.8 GHzと5.1 GHzの周波数帯は、一部の国では使用が禁じられています。一部の国では、5.1 GHz周波数帯の使用は屋内でのみ利用可能です。
- [3] 噴霧幅は、実際の操作状況に応じて異なります。
- [4] 有効検知距離は、障害物の材質/位置/形状などによって異なります。下方検知機能は地形フォローのアシストに使用し、それ以外の検知機能は障害物検知に使用します。

T25 사용

이륙 준비

- A. 시야가 확보된 평평한 지면에 기체를 놓고 기체 후면이 사용자를 향하게 합니다.
- B. 프로펠러가 단단히 장착되었는지, 모터와 프로펠러에 이물질이 없는지, 프로펠러 블레이드와 암이 펼쳐져 있으며 암 잠금장치가 단단히 조여있는지 확인합니다.
- C. 분사 탱크와 플라이트 배터리가 제자리에 단단히 고정되었는지 확인합니다.
- D. 조종기의 전원을 켜고, DJI™ AGRAS™ 앱이 열려있는지 확인한 다음, 기체의 전원을 켭니다. 앱의 홈 화면으로 이동해 시작을 눌러 'Operation View(작업 뷰)'로 들어갑니다. 강한 신호가 있는지 확인합니다(화면 우측 상단의 GNSS 아이콘 또는 RTK 아이콘이 흰색으로 표시됨). 그렇지 않으면 기체가 이륙하지 못합니다.

- ☀️ • RTK 포지셔닝을 권장합니다. 앱에서 'Operation View(작업 뷰)'로 이동하여 📶 아이콘을 누른 다음 RTK를 눌러 RTK 신호를 수신하는 방법을 선택합니다.
- 인터넷 연결에는 DJI 셀룰러 동글을 사용하는 것이 좋습니다. 앱에서 'Operation View(작업 뷰)'로 이동하여 📶 아이콘을 누르고 네트워크 진단을 선택합니다. 네트워크 체인에 있는 모든 기기의 상태가 녹색으로 표시되면 셀룰러 동글 및 SIM 카드가 올바르게 작동하는 것입니다.

작업 시작

사용자는 DJI Agras 앱을 사용하여 작업 영역에서 매핑 작업을 수행하고, 조종기를 사용하여 오프라인 재구성을 통해 HD 지도를 수신한 다음 경로 작동을 위해 HD 지도에서 농경지를 계획할 수 있습니다. DJI Agras는 포인트를 추가하기 위한 다양한 방법을 제공합니다. 다음 설명에서는 경로 매핑 및 십자선을 예로 사용합니다.

	>		>		>
<p>조종기 및 기체의 전원을 차례로 켭니다. DJI Agras 앱에서 'Operation View(작업 뷰)'에 들어갑니다.</p>		<p>좌측 상단의 버튼을 한 번 누르고 작업 모드 선택 화면의 매핑 패널에서 경로 매핑을 선택합니다.</p>		<p>우측 화면에서 [+] 아이콘을 한 번 누르고 영역 경로 또는 경계 경로를 선택한 후 [⊕] 아이콘을 한 번 누르고 십자선을 선택합니다.</p>	
	>		>		>
<p>지도를 드래그하고 추가를 눌러 십자선 위치에 포인트를 추가합니다. 저장하려면 [☑] 아이콘을 누릅니다.</p>		<p>[☑] 아이콘을 누르고 슬라이더를 움직여 이륙합니다. 기체가 자동으로 경로를 따라 매핑 작업을 수행합니다.</p>		<p>재구성이 완료될 때까지 기다립니다. 농경지 계획을 한 번 눌러 작동합니다.</p>	
	>		>		>
<p>우측 화면 중앙에서 [⊕] 아이콘을 한 번 눌러 십자선을 선택합니다.</p>		<p>지도를 드래그하고 추가를 눌러 지도에 포인트를 추가합니다.</p>		<p>경로 매개변수를 각각 설정하고 [⊕] 아이콘을 드래그하여 경로의 비행 방향을 조정한 다음 [☑] 아이콘을 한 번 눌러 저장합니다.</p>	



☑ 아이콘을 한 번 눌러 농경지를 사용하고 작업 매개변수를 설정합니다.

☑ 아이콘을 한 번 누르고 기체 상태 및 작업 설정을 확인하고 슬라이더를 움직여 이륙합니다.

KR



- 개방된 지역에서만 이륙하고 작동 환경에 따라 적절한 연결 경로 및 RTH 고도를 설정하십시오.
- 조종 스틱을 약간 움직여 작동을 일시 정지할 수 있습니다. 기체가 호버링하고 중단 지점을 기록합니다. 그 후 기체를 수동으로 제어할 수 있습니다. 계속하려면 작업을 다시 선택하십시오. 기체는 자동으로 중단 지점으로 돌아가 작업을 재개합니다. 중단 지점으로 돌아갈 때는 기체 안전에 주의를 기울이십시오.
- 경로 작동 모드에서 기체는 장애물을 우회할 수 있습니다. 이는 기본적으로 비활성화되어 있으며 앱에서 활성화할 수 있습니다. 이 기능이 활성화되고 기체가 장애물을 감지하면 기체가 속도를 늦추고 장애물을 우회한 다음 원래 비행경로로 돌아갑니다.
- 사용자는 앱에서 작동이 완료된 후 기체가 수행할 작업을 설정할 수 있습니다.

점검

매일 분사가 끝날 때 기체가 정상 온도로 돌아온 후 기체와 조종기의 모든 부품을 청소합니다. 작업이 완료된 직후 기체를 청소하지 마십시오.

- 깨끗한 물 또는 비눗물을 분사 탱크에 채우고 탱크가 빌 때까지 스프링클러를 통해 물을 분사합니다. 이 단계를 세 번 반복합니다.
- 분사 탱크 스트레이너 및 스프링클러를 제거하여 세척하고 막힘을 제거합니다. 그 후 12시간 동안 깨끗한 물에 담그십시오.
- 기체를 물로 직접 세척할 수 있도록 기체 구조가 완전히 연결되어 있는지 확인합니다. 물을 채운 분사 워셔로 기체 본체를 청소하고 부드러운 솔이나 젖은 천으로 닦은 후에 마른 천으로 물 자국을 닦아내십시오.
- 모터와 프로펠러 또는 히트 싱크에 오물이나 농약 액체가 남아 있을 경우, 젖은 수건으로 문질러 닦은 다음 마른 천으로 물 자국을 청소하십시오.
- 조종기 표면과 화면을 깨끗하고 비틀어 짠 젖은 천으로 문질러 닦습니다.

제품 점검에 대한 자세한 내용은 고지 사항 및 안전 가이드를 참조하십시오.



더 자세한 내용을 보려면 사용자 매뉴얼을 다운로드하십시오.

<https://ag.dji.com/t25/downloads>

안전 비행

자신을 보호하고 주변에 있는 사람들의 안전을 위해 몇 가지 기본적인 비행 지침을 이해하는 것이 중요합니다.

1. **확 트인 야외에서 비행:** 전선주, 전선 및 기타 장애물에 주의를 기울이십시오. 물, 사람 또는 동물 근처 또는 그 위로 비행하지 마십시오.
2. **항상 제어 상태 유지:** 비행 중일 때에는 경로 및 과수 모드와 스마트 리턴 투 홈과 같은 인텔리전트 기능을 사용 하더라도 손을 조종기에 둔 채로 유지하십시오.
3. **시야 유지:** 항상 기체에 대한 가시권(VLOS)을 유지하고 건물이나 다른 장애물 뒤로 비행하여 시야를 가리는 일이 없도록 합니다.
4. **고도 모니터링:** 실제 기체와 기타 항공 교통수단의 안전을 위해 100m 미만의 고도에서 비행하고 현지의 모든 법률과 규정을 따르십시오.



GEO 구역과 같은 중요한 안전 기능에 대한 자세한 내용은 <https://fly-safe.dji.com>를 참조하십시오.

비행 고려 사항

1. 12시간 내에 눈, 안개, 6m/s를 초과하는 강풍, 25mm를 초과하는 폭우와 같은 험한 날씨에서는 기체를 사용하지 마십시오.
2. 해발 4.5km 이상에서는 비행하지 마십시오.
3. DJI Agras 앱은 기체의 현재 상태와 주변 환경에 따라 탱크의 페이로드 무게를 지능적으로 추천합니다. 탱크에 입제를 추가할 때 최대 무게는 권장값을 초과하지 않아야 합니다. 그렇지 않으면, 비행 안전에 영향을 줄 수 있습니다.
4. 강한 GNSS 신호가 있고 D-RTK 안테나가 작동 중에 방해받지 않는지 확인하십시오.

리턴 투 홈(RTH)

다음과 같은 경우에는 기체가 홈포인트로 자동으로 돌아갑니다.

스마트 RTH: 사용자가 RTH 버튼을 길게 누릅니다.

페일세이프 RTH*: 조종기 신호가 끊깁니다.

배터리 부족 RTH*: 기체 배터리 잔량이 사전 설정된 배터리 부족 임계치에 도달했습니다.

기체로부터 20m 내에 장애물이 있으면 기체는 속도를 줄인 다음 정지하고 호버링합니다. 그 다음에 기체는 RTH를 종료하고 추가 명령을 기다립니다.

* 조종기 신호가 끊기거나 기체 배터리 잔량이 부족할 때 기체의 동작은 앱에서 설정할 수 있습니다. 페일세이프 RTH 및 배터리 부족 RTH는 RTH가 설정된 경우에만 사용할 수 있습니다.



- 작동 환경이 레이더 모듈이나 양안 비전 시스템에 적합하지 않은 경우에는 장애물 회피가 자세 모드에서 비활성화(기체가 GNSS 신호가 약한 경우와 같은 상황에 진입하는 경우)되고 이용할 수 없게 됩니다. 이러한 상황에서는 특별한 주의가 필요합니다.

살충제 사용

1. 가능한 한 분말 살충제 사용을 피하고 사용 후에는 분사 시스템을 청소하십시오. 그렇지 않으면 분사 시스템의 사용 수명이 단축될 수 있습니다.
2. 살충제에는 독성이 있으며 이는 안전을 심각하게 위협하는 요소입니다. 살충제는 사양을 엄수하여 사용하십시오.
3. 살충제를 혼합할 때는 깨끗한 물을 사용하고 분사 탱크에 붓기 전에 혼합액을 여과하여 스트레이너가 차단되지 않도록 하십시오.
4. 살충제를 효과적으로 사용하려면 살충제 밀도, 분사 속도, 분사 거리, 기체 속도, 풍속, 풍향, 온도, 습도를 고려해야 합니다. 살충제를 사용할 때는 모든 요인을 고려하십시오.
5. 작동 중 사람, 동물 또는 환경의 안전을 위태롭게 해서는 안 됩니다.



자신을 보호하고 주변에 있는 사람들의 안전을 위해 기본적인 비행 지침을 이해하는 것이 중요합니다.
고지 사항 및 안전 가이드를 반드시 읽으십시오.

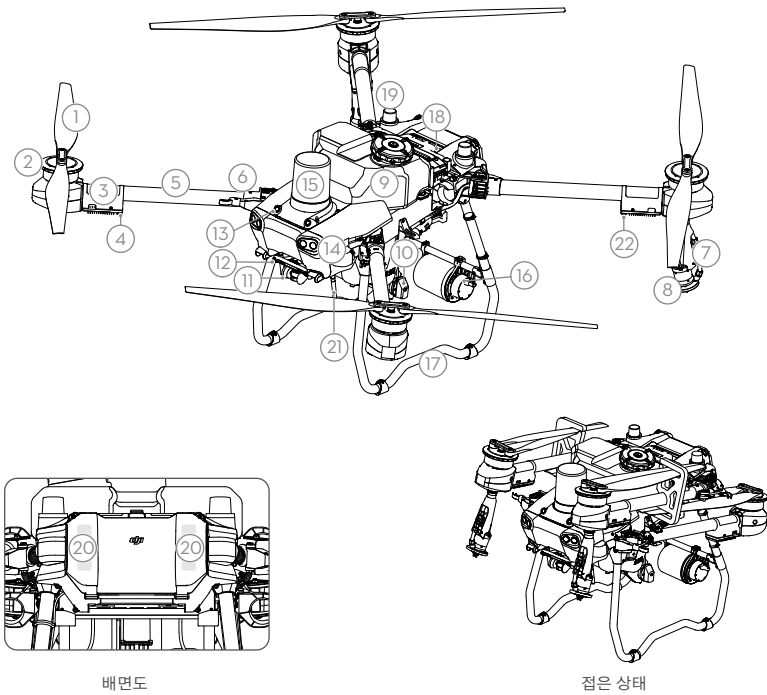
기체

Agras T25는 팔을 접을 수 있는 피치 암과 트러스 스타일의 디자인으로 본체 크기를 줄여 기체를 더 쉽게 운반할 수 있습니다. 통합 분사 시스템은 빠르게 입제 살포 구성으로 전환할 수 있습니다.

기체에는 하향 및 전방 양안 비전과 전방 및 후방 위상 배열 레이더를 포함하여 위상 배열 레이더 시스템 및 양안 비전 시스템이 있습니다. 이 시스템은 비행 안전을 보장하기 위해 다방향 장애물 감지뿐만^[1] 아니라 Terrain Follow(지형 추적) 및 우회 기능을 제공합니다. 기체는 틸트 가능한 짐벌이 있는 울트라 HD FPV 카메라를 자랑하며, 정확한 농경지 계획을 지원하기 위해 로컬 오프라인 재구성을 위한 HD 농경지 이미지를 자동으로 수집할 수 있습니다. DJI SmartFarm 플랫폼과 DJI MAVIC™ 3M을 사용하여 변량시비 수행을 위해 처방 지도를 생성할 수 있습니다.

이 분사 시스템에는 자기 구동 임펠러 펌프, 이중 미세 분사 스프링클러 및 새로 나온 슬레노이드 밸브가 장착되어 액상 살충제를 절약하는 동시에 살포 효율성을 향상시킵니다. 스프링클러를 두 개 더 추가하여 업그레이드된 분사 시스템은 다양한 작업 시나리오를 충족합니다.^[2]

핵심 모듈은 포팅 기술을 채택하고 있으며 기체의 보호 등급은 IP67(IEC 60529)입니다.



배면도

접은 상태

- | | | |
|------------------------|------------------|----------------------------|
| 1. 프로펠러 | 8. 스프링클러 | 16. 후방 위상 배열 레이더 |
| 2. 모터 | 9. 분사 탱크 | 17. 랜딩 기어 |
| 3. ESC | 10. 송액 펌프 | 18. 인텔리전트 플라이트 배터리 |
| 4. 기체 전면 표시기(앞쪽 암 2개에) | 11. FPV 카메라 | 19. 온보드 D-RTK™ 안테나 |
| 5. 프레임 암 | 12. 하향 양안 비전 | 20. 내부 OcuSync™ 이미지 전송 안테나 |
| 6. 접이식 감지 센서(내장) | 13. 전방 양안 비전 | 21. 외부 OcuSync 이미지 전송 안테나 |
| 7. 분사관 | 14. 스포트라이트 | 22. 기체 상태 표시등(뒤쪽 암 2개에 있음) |
| | 15. 전방 위상 배열 레이더 | |

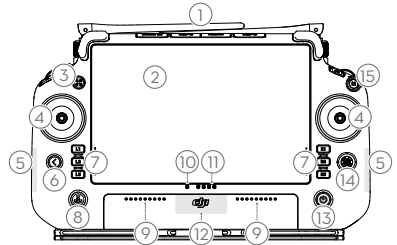
- [1] 하향 감지 기능은 Terrain Follow(지형 추적) 보조에 사용되며, 반대쪽 감지 기능은 장애물 감지용입니다.
 [2] 본 문서의 그림은 이중 미세 분사 스프링클러가 장착된 기체를 예로 사용합니다. 이중 미세 분사 스프링클러
 쌍을 추가로 기체에 설치하려면, 먼저 T50/T25 미세 분사 스프링클러 패키지 제품 정보를 읽어 보십시오.

조종기

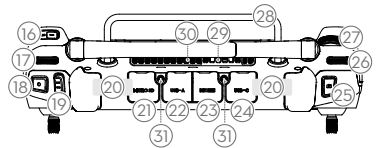
중

DJI RC Plus 조종기는 DJI O3 Agras 이미지 전송 기술을 탑재했으며, 최대 전송 거리는 5km(고도 2.5m에서)입니다^[1]. 조종기에는 고성능 8코어 프로세서와 Android 운영 체제로 구동되는 7.02인치 고휘도 터치스크린이 내장되어 있습니다. 사용자는 Wi-Fi 또는 DJI 셀룰러 동글을 통해 인터넷에 연결할 수 있습니다. 업그레이드된 DJI Agras 앱 디자인과 조종기의 다양한 버튼 덕분에 조작이 그 어느 때보다 편리하고 정확합니다. 앱에 맵핑 모드가 추가되어 사용자는 추가 기기 없이 오프라인 재구성을 완료하고 정확한 농경지 계획을 수행할 수 있습니다. 조종기의 최대 작동 시간은 고용량 내장 배터리로 3시간 18분입니다. 사용자는 조종기에 전원을 공급하고 장시간 및 고강도 작업에 대한 요구 사항을 완전히 충족하는 데 사용할 외부 배터리를 별도로 구입할 수도 있습니다.

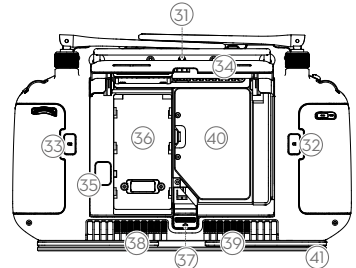
- | | |
|-------------------------|---------------------|
| 1. 외부 RC 안테나 | 9. 마이크 |
| 2. 터치스크린 | 10. 상태 LED |
| 3. 표시기 버튼(예약됨) | 11. 배터리 잔량 LED |
| 4. 조종 스틱 | 12. 내부 GNSS 안테나 |
| 5. 내부 Wi-Fi 안테나 | 13. 전원 버튼 |
| 6. 뒤로가기 버튼 | 14. 5D 버튼(맞춤 설정 가능) |
| 7. L1/L2/L3/R1/R2/R3 버튼 | 15. 비행 일시 정지 버튼 |
| 8. 리턴 투 홈(RTH) 버튼 | |



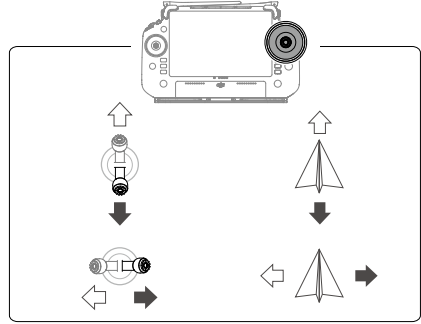
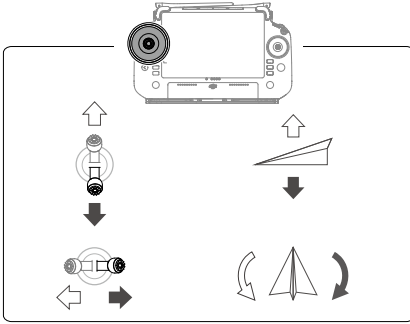
- | | |
|-------------------|------------------|
| 16. C3 버튼 | 24. USB-C 포트 |
| 17. 왼쪽 다이얼 | 25. FPV/지도 전환 버튼 |
| 18. 분사/입제 샤프 버튼 | 26. 오른쪽 다이얼 |
| 19. 비행 모드 전환 스위치 | 27. 스크롤 휠(예약됨) |
| 20. 내부 RC 안테나 | 28. 핸들 |
| 21. microSD 카드 슬롯 | 29. 스피커 |
| 22. USB-A 포트 | 30. 통풍구 |
| 23. HDMI 포트 | 31. 예약된 마운트 구멍 |



- | | |
|---------------|-----------------|
| 32. C1 버튼 | 37. 후면 커버 분리 버튼 |
| 33. C2 버튼 | 38. 경보 |
| 34. 후면 커버 | 39. 흡기구 |
| 35. 배터리 분리 버튼 | 40. 동글 함 |
| 36. 배터리 함 | 41. 브래킷 |



[1] 조종기는 전자기장 간섭이 없는 확 트인 야외에서 비행할 때 약 2.5m 고도에서 최대 전송 거리(FCC/NCC: 7km, CE/MIC: 4km, SRRC: 5km)에 도달할 수 있습니다.



사양

기체 (모델명: 3WWDZ-20B)	
무게	25.4 kg (배터리 제외) 32 kg (배터리 포함)
최대 이륙 무게 ^[1]	분사를 위한 최대 이륙 무게: 52 kg(해발 고도) 입제 살포를 위한 최대 이륙 무게: 58 kg(해발 고도)
최대 대각선 축간거리	1925 mm
크기	2585×2675×780 mm (암 및 프로펠러를 펼쳤을 때) 1475×1540×780 mm (암을 펴고 프로펠러를 접었을 때) 1050×690×820 mm (암 및 프로펠러 접었을 때)
호버링 정확도 범위 (강한 GNSS 신호)	D-RTK 활성화: 수평: ±10 cm, 수직: ±10 cm D-RTK 비활성화: 수평: ±60 cm, 수직: ±30 cm (레이더 모듈 활성화 시: ±10 cm)
작동 주파수 ^[2]	2.4000~2.4835 GHz, 5.725~5.850 GHz
송신기 출력 (EIRP)	2.4 GHz: <33 dBm (FCC), <20 dBm (CE/SRRC/MIC) 5.8 GHz: <33 dBm (SRRC/FCC), <14 dBm (CE)
RTK/GNSS작동 주파수	RTK: GPS L1/L2, GLONASS F1/F2, BeiDou B11/B21/B31, Galileo E1/E5b, QZSS L1/L2 GNSS: GPS L1, GLONASS F1, BeiDou B11, Galileo E1, QZSS L1
최대 구성 가능 비행 반경	2000m
내풍 가능 최대 풍속	6 m/s
작동 온도	0~45 °C
추진 시스템	
모터	
고정자 크기	100×28 mm
KV	59 rpm/V
전력	4600 W/로터
프로펠러	
크기	1270 mm
로터 수량	4
이중 미세 분사 시스템	
분사 탱크	
용량	20 L

작동 페이로드 ^[1]	20 kg
스프링클러 (모델명: LX8060SZ)	
수량	2
물방울 크기	50-500 μ m
최대 유효 분사 폭 ^[3]	4~7 m (작물 위 3 m 높이에서)
송액 펌프	
유형	임펠러 펌프 (자기 구동)
최대 유량	16 L/min (2 스프링클러) 24 L/min (4 스프링클러)
위상 배열 레이더 시스템	
모델명	RD241608RF (전방 위상 배열 레이더) RD241608RB (후방 위상 배열 레이더)
Terrain Follow(지형 추적)	산악 모드 최대 경사: 50° 고도 감지 범위: 1~50 m 안정화 시스템 작동 범위: 1.5~30 m
장애물 회피 ^[4]	장애물 감지 범위 (다방향): 1~50 m FOV: 전방 위상 배열 레이더: 수평 360°, 수직 $\pm 45^\circ$, 상향 $\pm 45^\circ$ (원추각) 후방 위상 배열 레이더: 수직 360°, 수평 $\pm 45^\circ$ 작업 조건: 수평 속도 10 m/s 이하, 수직 속도 3 m/s 이하로 장애물 위 1.5 m 이상 고도에서 비행. 안전 제한 거리: 2.5 m (제동 후 프로펠러 전면과 장애물 사이의 거리) 감지 방향: 다방향 장애물 감지
양안 비전 시스템	
측정 범위	0.5~29 m
유효 감지 속도	≤ 10 m/s
FOV	수평: 90°, 수직: 106°
작동 환경	충분한 조명 및 식별 가능한 주변 환경
조종기 (모델명: RM700B)	
GNSS	GPS + Galileo + BeiDou
화면	7.02인치 LCD 터치스크린, 1920×1200 픽셀의 해상도와 1200 cd/m ² 의 고휘도
작동 온도	-20~50 °C
보관 온도 범위	1개월 미만: -30~45 °C 1개월~3개월: -30~35 °C 6개월~1년: -30~30 °C
충전 온도 범위	5~40 °C
내부 배터리 화학 시스템	LiNiCoAlO ₂
내부 배터리 실행 시간	3시간 18분
외부 배터리 실행 시간	2시간 42분
충전 유형	DJI 65W 휴대용 충전기와 같이 최대 정격 출력 65W, 최대 전압 20 V의 현직 인증 USB-C 충전기 사용을 권장합니다.
충전 시간	내부 배터리 또는 내부/외부 배터리의 경우 2시간(조종기의 전원이 꺼져 있고 표준 DJI 충전기 사용 시)
O3 Agras	
작동 주파수 ^[2]	2.4000~2.4835 GHz, 5.725~5.850 GHz

송신기 출력 (EIRP)	2.4 GHz: <33 dBm (FCC), <20 dBm (CE/SRRC/MIC) 5.8 GHz: <33 dBm (FCC), <14 dBm (CE), <23 dBm (SRRC)
최대 전송 거리	7 km (FCC), 5 km (SRRC), 4 km (MIC/CE) (장애물과 간섭이 없을 시 그리고 2.5 m의 고도에서)
Wi-Fi	
프로토콜	Wi-Fi 6
작동 주파수 ^[2]	2.4000~2.4835 GHz, 5.150~5.250 GHz, 5.725~5.850 GHz
송신기 출력 (EIRP)	2.4 GHz: <26 dBm (FCC), <20 dBm (CE/SRRC/MIC) 5.1 GHz: <26 dBm (FCC), <23 dBm (CE/SRRC/MIC) 5.8 GHz: <26 dBm (FCC/SRRC), <14 dBm (CE)
블루투스	
프로토콜	블루투스 5.1
작동 주파수	2.4000~2.4835 GHz
송신기 출력 (EIRP)	<10 dBm

- [1] DJI Agras 앱은 현재 기체 상태와 주변 환경에 따라 지능적으로 탱크의 페이로드 무게 한계를 권장합니다. 탱크에 재료를 추가할 때 권장 페이로드 무게 제한을 초과하지 마십시오. 그렇지 않으면, 비행 안전에 영향을 줄 수 있습니다.
- [2] 5.8GHz 및 5.1GHz 주파수는 일부 국가에서 사용이 금지되어 있습니다. 일부 국가에서는 실내 사용 시에만 5.1GHz 주파수 대역을 허가하고 있습니다.
- [3] 본사 쪽은 실제 작동 시나리오에 따라 다릅니다.
- [4] 유효 감지 범위는 장애물의 재질, 위치, 모양, 기타 성질에 따라 달라질 수 있습니다. 하향 감지 기능은 Terrain Follow(지형 추적) 보조에 사용되며, 반대쪽 감지 기능은 장애물 감지용입니다.

ការប្រើ T25

ការត្រៀមលក្ខណៈរួចរាល់សម្រាប់ការហោះឡើង

- A. ដាក់យន្តហោះនៅលើដីរាបចំរា រាបស្មើដោយមានគូទក្រោយនៃយន្តហោះបែរមករកអ្នក។
- B. ធានាឲ្យប្រាកដថាស្លាបចក្រត្រូវបានបន្តបញ្ជាក់យ៉ាងជាក់លាក់ មិនមានវត្ថុចម្លែកមកពីខាងក្រៅនៅខាងក្នុង ឬនៅលើម៉ូទ័រ និងស្លាបចក្រផ្លែស្លាបចក្រ និងដងស្លាបចក្រគឺលាតមិនបង់ ហើយសេចក្តីដងស្លាបចក្រត្រូវបានចាក់គន្លឹះយ៉ាងមាំ។
- C. ធានាឲ្យប្រាកដថាផ្ទះសម្រាប់បាញ់ថ្នាំ និងថ្នលសម្រាប់ការហោះហើរមានជាប់នៅនឹងកន្លែងយ៉ាងមាំមួន។
- D. បើកថាមពលឧបករណ៍បញ្ជាពីចម្ងាយ ធានាឲ្យប្រាកដថាកម្មវិធី DJI™ AGRAS™ គឺបើក ហើយបន្ទាប់មកបើកថាមពលយន្តហោះ។ សូមទៅកាន់អេក្រង់ដើមនៅក្នុងកម្មវិធី ហើយប៉ះចាប់ផ្តើម ដើម្បីចូលទៅក្នុងទិដ្ឋភាពប្រតិបត្តិការ។ ត្រូវប្រាកដថាមានសញ្ញាខ្លាំង (រូប GNSS ឬរូប RTK នៅជ្រុងខាងស្តាំផ្នែកខាងលើនៃអេក្រង់គឺពណ៌ស)។ បើមិនដូចនោះទេ យន្តហោះមិនអាចហោះឡើងបានទេ។

- ☹️: • ការដាក់ចំណុចទីតាំង RTK ត្រូវបានគេណែនាំ។ នៅក្នុងកម្មវិធី សូមចូលទៅកាន់ ទិដ្ឋភាពប្រតិបត្តិការ ប៉ះ ⚙️ បន្ទាប់មក RTK ដើម្បីជ្រើសរើសវិធីសាស្ត្រសម្រាប់ការទទួលសញ្ញា RTK។
- ដុំសម្រាប់ភ្ជាប់អ៊ិនធឺណិត DJI ត្រូវបានណែនាំឱ្យប្រើសម្រាប់ការតភ្ជាប់អ៊ិនធឺណិត។ នៅក្នុងកម្មវិធី សូមចូលទៅកាន់ ទិដ្ឋភាពប្រតិបត្តិការ ចុច ⚙️ ហើយជ្រើសរើស ការរក្សាទុកបណ្តាញ។ ដុំសម្រាប់ភ្ជាប់អ៊ិនធឺណិត និងស៊ុមកាត់កំពុងដំណើរការយ៉ាងល្អត្រូវត្រូវសិនស៊ើស្មានភាពនៃឧបករណ៍ទាំងអស់នៅក្នុងខ្សែសង្វាក់បណ្តាញត្រូវបានបង្ហាញជាពណ៌បៃតង។

ការចាប់ផ្តើមប្រតិបត្តិការ

អ្នកប្រើប្រាស់អាចធ្វើប្រតិបត្តិការបង្កើតផែនទីនៅក្នុងតំបន់សម្រាប់ប្រតិបត្តិការបានដោយប្រើប្រាស់កម្មវិធី DJI Agras និងទទួលបានផែនទីដែលមានគុណភាពបញ្ជាក់ច្រើន HD តាមរយៈការបង្កើតឡើងវិញដោយមិនប្រើអ៊ិនធឺណិតដោយប្រើប្រាស់ឧបករណ៍បញ្ជាពីចម្ងាយ និងរៀបចំផែនការទីវាលសម្រាប់ប្រតិបត្តិការ។ DJI Agras ផ្តល់នូវពហុវិធីសាស្ត្រដើម្បីបន្ថែមចំណុច។ សេចក្តីពិពណ៌នាដូចតទៅនេះប្រើប្រាស់ការបង្កើតផែនទីផ្លូវ និង បន្ទាត់កាត់កែងជាការបាច ជាឧទាហរណ៍។

 <p>បើកថាមពលឧបករណ៍បញ្ជាពីចម្ងាយ ហើយបន្ទាប់មកយន្តហោះ។ ចូលទៅក្នុងទិដ្ឋភាពប្រតិបត្តិការនៅក្នុងកម្មវិធី DJI Agras។</p>	 <p>ប៉ះប៊ូតុងនៅផ្នែកឆ្វេងខាងលើ ហើយជ្រើសរើសការបង្កើតផែនទីផ្លូវនៅលើផ្ទាំងការបង្កើតផែនទីនៅក្នុងអេក្រង់ជ្រើសរើសម៉ូដកិច្ចការ។</p>	 <p>ប៉ះ  នៅលើអេក្រង់ខាងស្តាំជ្រើសរើសផ្លូវរបស់តំបន់ ឬផ្លូវព្រំដែនបន្ទាប់មកប៉ះ  ហើយជ្រើសរើសបន្ទាត់កាត់កែងជាការបាច។</p>
 <p>អូសផែនទី ហើយប៉ះ បន្ថែមដើម្បីបន្ថែមចំណុចមួយនៅត្រង់ចំណុចទីតាំងបន្ទាត់កាត់កែងជាការបាច។ ប៉ះ <input checked="" type="checkbox"/> ដើម្បីរក្សាទុក។</p>	 <p>ប៉ះ  ហើយផ្លាស់ទីគ្រាប់អូសរំកិលដើម្បីហោះឡើង។ យន្តហោះនឹងធ្វើប្រតិបត្តិការបង្កើតផែនទីតាមបណ្តោយផ្លូវដោយស្វ័យប្រវត្តិ។</p>	 <p>រង់ចាំការកសាងបង្កើតឡើងវិញឲ្យត្រូវបានបញ្ចប់។ ប៉ះ Plan Field ដើម្បីអនុវត្តប្រតិបត្តិការ។</p>
 <p>ប៉ះ  នៅកណ្តាលអេក្រង់ខាងស្តាំ ដើម្បីជ្រើសរើសបន្ទាត់កាត់កែងជាការបាច។</p>	 <p>អូសផែនទី ហើយប៉ះបន្ថែមដើម្បីបន្ថែមចំណុចនៅលើផែនទី។</p>	 <p>កំណត់ប៉ារ៉ាម៉ែត្រផ្លូវ អូស  ដើម្បីលៃតម្រូវទិសដៅនៃការហោះហើរនៃផ្លូវ ហើយចុច <input checked="" type="checkbox"/> ដើម្បីរក្សាទុក។</p>



ចុច ដើម្បីប្រើទីវាល និងកំណត់ប៉ារ៉ាម៉ែត្រកិច្ចការ។

ប៉ះ ពិនិត្យមើលស្ថានភាព យន្តហោះ និងការកំណត់កិច្ចការ ហើយផ្លាស់ទីគ្រាប់អូសរំកិល ដើម្បីហោះឡើង។





- ហោះឡើងតែនៅក្នុងតំបន់វាលចំហ ហើយកំណត់ផ្លូវ សម្រាប់ការតភ្ជាប់ដ៏សមស្រប និងរយៈកម្ពស់ RTH យោងទៅតាមបរិស្ថានសម្រាប់ប្រតិបត្តិការ។
- ប្រតិបត្តិការអាចត្រូវបានផ្អាកដោយផ្លាស់ទីដៃបញ្ជាបន្តិច។ យន្តហោះនឹងហោះសំគាំង ហើយកត់ត្រាចំណុចផ្អាកសម្រាក។ ក្រោយពីនោះ យន្តហោះអាចត្រូវបានគ្រប់គ្រងដោយដៃ។ ជ្រើសរើសប្រតិបត្តិការម្តងទៀតដើម្បីបន្ត។ យន្តហោះនឹងវិលត្រឡប់ទៅកាន់ចំណុចផ្អាកសម្រាកដោយស្វ័យប្រវត្តិ ហើយបន្តប្រតិបត្តិការ។ យកចិត្តទុកដាក់ចំពោះសុវត្ថិភាពយន្តហោះពេលវិលត្រឡប់ទៅកាន់ចំណុចផ្អាកសម្រាក។
- នៅក្នុងម៉ូដប្រតិបត្តិការផ្លូវ យន្តហោះអាចរៀងខុសស្តី ដែលត្រូវបានបិទតាមលំនាំដើម ហើយអាចត្រូវបានបើកនៅក្នុងកម្មវិធី។ ប្រសិនបើមុខងារនេះត្រូវបានបើក ហើយយន្តហោះរកឃើញខុសស្តី យន្តហោះនឹងបន្ថយល្បឿន ហើយរៀងខុសស្តី ហើយវិលត្រឡប់ទៅកាន់ផ្លូវហោះ ហើរដើមវិញ។
- អ្នកប្រើប្រាស់អាចកំណត់សកម្មភាពដែលយន្តហោះនឹងធ្វើក្រោយពីប្រតិបត្តិការត្រូវបានបញ្ចប់នៅក្នុងកម្មវិធី។

KM

ការថែទាំ

សម្អាតគ្រប់ផ្នែកទាំងអស់នៃយន្តហោះ និងឧបករណ៍បញ្ជាពីចម្ងាយនៅចុងបញ្ចប់នៃថ្ងៃនីមួយៗនៃការបាញ់ថ្នាំក្រោយពីយន្តហោះវិលត្រឡប់ទៅកាន់សីតុណ្ហភាពធម្មតាវិញ។ កុំសម្អាតយន្តហោះភ្លាមៗក្រោយប្រតិបត្តិការត្រូវបានបញ្ចប់។

- បំពេញផ្ទះស៊ីនេនសម្រាប់បាញ់ថ្នាំដោយទឹកស្អាត ឬទឹកសាប៊ូ ហើយបាញ់ទឹកកាត់តាមក្បាលសាច់ទឹករហូតដល់ស៊ីនេនទទេ។ អនុវត្តជំហាននេះឡើងវិញបីដង។
 - ដកយកចេញកន្លែងចម្រោះស៊ីនេនសម្រាប់បាញ់ថ្នាំ និងក្បាលសម្រាប់សាច់ទឹកដើម្បីសម្អាតពួកវា និងជម្រះចោលនូវការរាំងស្ទះណាមួយ។ ក្រោយពីនោះមក ត្រាំពួកវានៅក្នុងទឹកស្អាតអស់រយៈពេល 12 ម៉ោង។
 - ធានាឲ្យប្រាកដថាមុននឹងបន្តយន្តហោះត្រូវបានតភ្ជាប់គ្នាយ៉ាងពេញលេញ ហេតុនេះហើយ វាអាចត្រូវបានលាងដោយផ្ទាល់ដោយទឹក។ គេណែនាំឲ្យប្រើប្រដាប់លាងដោយបាញ់ដៃលំដាប់ពេញទៅដោយទឹកដើម្បីសម្អាតយន្តហោះ និងជួតដោយជក់ទន់ ឬក្រណាត់សើមនៅមុនពេលយកសំណល់ទឹកចេញដោយក្រណាត់ស្អាត។
 - ប្រសិនបើមានធ្នូលី ឬទឹកសារធាតុសម្លាប់សត្វព្រូតនៅលើម៉ូទ័រ ស្លាបចក្រ ឬឧបករណ៍សម្រាប់ស្រូបបន្ថយកម្ដៅ សូមជួតពួកវាដោយក្រណាត់សើមមុនសម្អាតសំណល់ទឹកនៅសល់ដោយក្រណាត់ស្អាត។
 - ជួតផ្ទៃ និងអ្នករងនៃឧបករណ៍បញ្ជាពីចម្ងាយដោយក្រណាត់សើមស្អាតដែលត្រូវបានពូតទឹកចេញ។
- សូមយោងទៅកាន់សេចក្ដីប្រកាសបដិសេធ និងគោលការណ៍ណែនាំសុវត្ថិភាពសម្រាប់ព័ត៌មានបន្ថែមស្ដីអំពីការថែទាំផលិតផល។





សូមទាញយក ក្បួនរបៀបសម្រាប់អ្នកប្រើប្រាស់ សម្រាប់ព័ត៌មានបន្ថែម៖
<https://ag.dji.com/t25/downloads>

ហោះហើរដោយសុវត្ថិភាព

វាសំខាន់ក្នុងការយល់ពីគោលការណ៍ណែនាំការហោះហើរមូលដ្ឋានមួយចំនួន ទាំងដើម្បីការពារអ្នក និងដើម្បីសុវត្ថិភាពនៃអស់អ្នកទាំងឡាយនៅជុំវិញខ្លួនអ្នក។

1. ហោះហើរនៅតំបន់វាលចំហៀង យកចិត្តទុកដាក់ចំពោះបង្គោលសេវាកម្មសាធារណៈ ខ្សែភ្លើង និងឧបសគ្គដទៃទៀត។ កុំហោះហើរនៅក្បែរឬពីលើទឹក មនុស្ស ឬសត្វ។
2. រក្សាការគ្រប់គ្រងឲ្យបានគ្រប់ពេលទាំងអស់៖ រក្សាដៃរបស់អ្នកនៅលើឧបករណ៍បញ្ជាពីចម្ងាយ ហើយរក្សាការគ្រប់គ្រងយន្តហោះពេលវាកំពុងហោះហើរ សូម្បីតែនៅពេលដែលប្រើប្រាស់មុខងារឆ្លាតវៃ ដូចជា ម៉ូដប្រតិបត្តិការឆ្លូវ និងម៉ូដដើមឈើហ្វូដផ្លែ និងការវិលត្រឡប់ឆ្លាតវៃទៅផ្ទះវិញក៏ដោយ។
3. រក្សាខ្សែបន្ទាត់នៃចក្ខុវិស័យ៖ រក្សាខ្សែបន្ទាត់តំប្រើប្រាស់នៃចក្ខុវិស័យ (VLOS) ជាមួយនឹងយន្តហោះអ្នកគ្រប់ពេលវេលាទាំងអស់ និងចៀសវាងការហោះហើរខាងក្រោយអាគារ ឬឧបសគ្គដទៃទៀតដែលអាចនឹងបាំងខ្លួនពីការមើលឃើញរបស់អ្នក។
4. ត្រួតពិនិត្យតាមដានរយៈកម្ពស់របស់អ្នក៖ ដើម្បីសុវត្ថិភាពនៃយន្តហោះមានមនុស្សបើក និងចរាចរតាមផ្លូវអាកាសដទៃទៀត សូមហោះហើរនៅរយៈកម្ពស់ទាបជាង 100 ម៉ែត្រ (328 ហ្វីត) និងស្របទៅតាមច្បាប់ និងបទបញ្ញត្តិក្នុងស្រុកទាំងអស់។

 សូមចូលមើល <https://fly-safe.dji.com> សម្រាប់ព័ត៌មានបន្ថែមស្តីអំពីមុខងារសុវត្ថិភាពដ៏សំខាន់ ដូចជាតំបន់ភូមិសាស្ត្រ (GEO zones)។

ការពិចារណាលើការហោះហើរ

1. កុំប្រើប្រាស់យន្តហោះនៅក្នុងលក្ខខណ្ឌអាកាសធាតុមិនអនុគ្រោះ ដូចជា ព្រិល អ៊ុយ ខ្យល់ដែលហួសលើសពី 6 ម៉ែត្រ/វិនាទី ឬភ្លៀងខ្លាំងដែលហួសលើសពី 25 មីល្លីម៉ែត្រ (0.98 អ៊ីញ) ក្នុងរយៈពេល 12 ម៉ោង។
2. កុំហោះហើរលើសពី 4.5 គីឡូម៉ែត្រ (14,763 ហ្វីត) លើកម្រិតកម្ពស់ទឹកសមុទ្រ។
3. កម្មវិធី DJI Agras និងណែនាំតាមបែបឆ្លាតវៃនូវទម្ងន់បន្តុកនៃធុងស៊ីទែនយោងទៅតាមស្ថានភាពបច្ចុប្បន្ន និងទីជុំវិញនៃយន្តហោះ។ ពេលបន្ថែមសម្ភារៈទៅកាន់ធុងស៊ីទែន ទម្ងន់អតិបរមានៃគ្រឿងហួសលើសពីតម្លៃដែលបានណែនាំផ្តល់អនុសាសន៍ទេ។ បើមិនដូចនោះទេ សុវត្ថិភាពនៃការហោះហើរអាចនឹងរងប៉ះពាល់។
4. ធានាឲ្យបានជ្រាបថាមានសញ្ញា GNSS ខ្លាំង ហើយអង់តែន D-RTK មិនមានឧបសគ្គរាំងស្ទះក្នុងអំឡុងប្រតិបត្តិការ។

វិលត្រឡប់ទៅទីដើមបើកឆាកវិញ (RTH)

យន្តហោះនឹងវិលត្រឡប់ទៅចំណុចទីដើមបើកឆាកវិញដោយស្វ័យប្រវត្តិនៅក្នុងស្ថានភាពដូចតទៅនេះ៖

វិលត្រឡប់ទៅទីដើមបើកឆាកវិញដោយឆ្លាតវៃ៖ អ្នកប្រើប្រាស់ចុច និងទប់ឲ្យជាប់ប៊ូតុង វិលត្រឡប់ទៅទីដើមបើកឆាកវិញ (RTH) Failsafe RTH* បាត់សញ្ញាឧបករណ៍បញ្ជាពីចម្ងាយ។

ថ្មទាប RTH * កម្រិតថ្នាក់របស់យន្តហោះឈានដល់កម្រិតថ្មទាបដែលបានកំណត់ជាមុន។


យន្តហោះបន្ថយល្បឿន និងចាប់ប្រញាប់ ហើយហោះឡើងប្រសិនបើមានឧបសគ្គក្នុងចម្ងាយ 20 ម ពីយន្តហោះ។ យន្តហោះចាកចេញពីម៉ូដ RTH (វិលត្រឡប់មកទីដើមបើកឆាកវិញ) ហើយរង់ចាំការបញ្ជាតទៅទៀត។

* សកម្មភាពនៃយន្តហោះនៅពេលដែលសញ្ញាឧបករណ៍បញ្ជាពីចម្ងាយបាត់ ឬកម្រិតថ្នាក់របស់យន្តហោះទាបអាចត្រូវបានកំណត់នៅក្នុងកម្មវិធីបាន។ RTH (ការវិលត្រឡប់ទៅទីដើមបើកឆាកវិញ) ជាការប៉ះប៉ូវនៃចល័តន៍ណាម៉ាមានការខូចមិនដំណើរការណាមួយ និង RTH (ការវិលត្រឡប់ទៅទីដើមបើកឆាកវិញ) ដោយសារថ្មទាបនឹងមានតែប្រសិនបើ RTH ត្រូវបានកំណត់តែប៉ុណ្ណោះ។

- ការចៀសវាងឧបសគ្គត្រូវបានបិទនៅក្នុងម៉ូដរយៈកម្ពស់ (ដែលយន្តហោះចូលទៅក្នុងស្ថានភាពដូចជាពេលដែលសញ្ញា GNSS ខ្សោយ) ហើយមិនមានទេ ប្រសិនបើបរិស្ថានសម្រាប់បើកប្រតិបត្តិការមិនស្ថិតស្ថេរសម្រាប់ប្រព័ន្ធមូលីប្លាណេត ឬក៏ហើញឡើងត្រឡប់មកទៅក្នុងស្ថានភាពបែបនោះ។

ការប្រើប្រាស់ថ្នាំសម្លាប់សត្វល្អិត

1. ជៀសវាងការប្រើម្សៅថ្នាំសម្លាប់សត្វល្អិតឱ្យបានច្រើនតាមដែលអាចធ្វើទៅបាន និងសម្អាតប្រព័ន្ធធាតុបន្ទាប់ពីប្រើប្រាស់រួច។ បើមិនដូច្នោះទេ អាយុកាលសេវាកម្មនៃប្រព័ន្ធធាតុបន្ទាប់អាចត្រូវបានកាត់បន្ថយ។
2. ថ្នាំសម្លាប់សត្វល្អិតគឺពុល ហើយដាក់ហានិភ័យធ្ងន់ធ្ងរដល់សុវត្ថិភាព។ ប្រើពួកវាដោយស្របយ៉ាងតឹងរ៉ឹងទៅតាមបរិយាយព័ត៌មានជាក់លាក់របស់ពួកវាតែប៉ុណ្ណោះ។
3. ប្រើប្រាស់ទឹកស្អាតដើម្បីលាយថ្នាំសម្លាប់សត្វល្អិត ហើយច្រោះត្រងសារធាតុរាវដែលបានលាយរួចមុនពេលចាក់ចូលទៅក្នុងធុងស៊ីនេនបាញ់ថ្នាំដើម្បីជៀសវាងការស្ទះកន្លែងចម្រោះ។
4. ការប្រើប្រាស់យ៉ាងមានប្រសិទ្ធភាពនៃថ្នាំសម្លាប់សត្វល្អិតអាស្រ័យលើដងស៊ីតេថ្នាំសម្លាប់សត្វល្អិត អត្រានៃការបាញ់ថ្នាំចម្ងាយនៃការបាញ់ ល្បឿនយន្តហោះ ល្បឿនខ្យល់ ទិសខ្យល់ សីតុណ្ហភាព និងសំណើម។ ពិចារណាកត្តាទាំងអស់ពេលប្រើប្រាស់ថ្នាំសម្លាប់សត្វល្អិត។
5. កុំធ្វើឲ្យថមថយដល់សុវត្ថិភាពនៃមនុស្ស សត្វ ឬបរិស្ថានក្នុងអំឡុងប្រតិបត្តិការ។

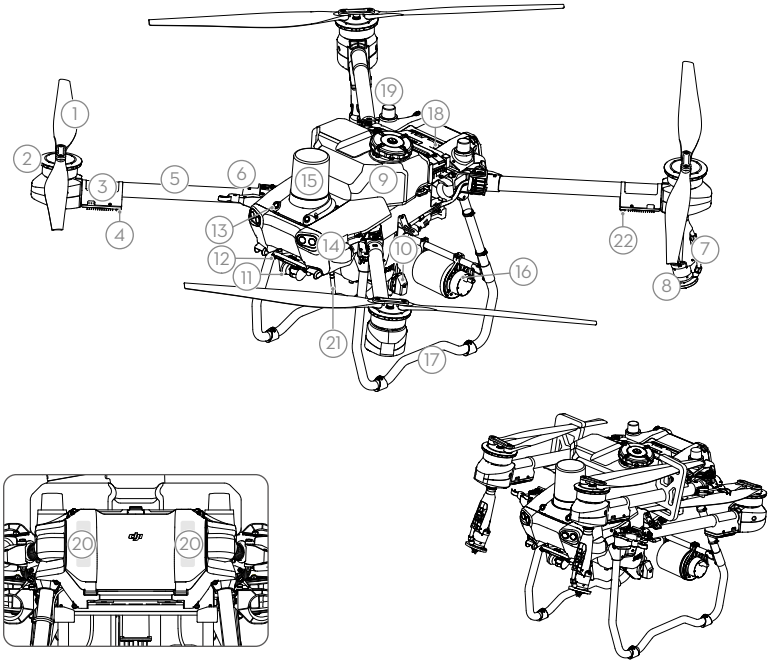
 វាសំខាន់ក្នុងការយល់ពីគោលការណ៍ណែនាំការហោះហើរមូលដ្ឋាន ទាំងដើម្បីជាការការពារអ្នក និងដើម្បីសុវត្ថិភាពនៃអស់អ្នកទាំងឡាយណានៅជុំវិញអ្នកផង។ ធានាថាបានអានសេចក្តីប្រកាសបដិសេធមិនទទួលខុសត្រូវ និងគោលការណ៍ណែនាំសុវត្ថិភាព។

យន្តហោះ

Agras T25 មានតួខ្លួនបែបខ្លាំងប្រឆាំងគ្នា ហើយមានស្ថាប័នដែលអាចបត់បានដើម្បីកាត់បន្ថយទំហំក្នុង ដែលធ្វើឱ្យយន្តហោះមានភាពងាយស្រួលក្នុងការដឹកជញ្ជូន។ ប្រព័ន្ធបាញ់ថ្នាំរួមបញ្ចូលគ្នាអាចផ្លាស់ប្តូរយ៉ាងឆាប់រហ័សទៅក្នុងការកំណត់ចំណុចនាសម្រួលផ្ទៃដីបានស្រប។ យន្តហោះនេះត្រូវបានបំពាក់ដោយប្រព័ន្ធរ៉ាដាអារតាមដំណាក់កាល និងប្រព័ន្ធគំហើញទ្រូនេត្រចុះក្រោម និងឆ្ពោះទៅមុខ និងរ៉ាដាអារតាមដំណាក់កាលខាងមុខ និងខាងក្រោយ។ ប្រព័ន្ធនេះផ្តល់នូវការចាប់សញ្ញាឧបសគ្គច្រើនទិស⁽¹⁾ ព្រមទាំងមុខងារធ្វើដំណើរតាម និងឆ្លងកាត់ដី ដើម្បីធានានូវគុណភាពនៃការហោះហើរ។ ដោយមានការមេរ៉ា ultra HD FPV ជាមួយនឹងដងទប់លំនឹងដែលអាចបត់បាន យន្តហោះនេះអាចប្រមូលរូបភាពទិវាលក្រឿង HD ដោយស្វ័យប្រវត្តិសម្រាប់ការបង្កើត ឡើងវិញក្នុងមូលដ្ឋានពេលគ្មានអ៊ីនធឺណិតដើម្បីជួយរៀបចំផែនការទិវាលច្បាស់លាស់។ ដោយប្រើប្រាស់ DJI SmartFarm និង DJI MAVIC³ 3M ផែនទីតាមការបង្គាប់បញ្ជាអាចត្រូវបានបង្កើត ដើម្បីអនុវត្តការដាក់ជីក្នុងអត្រាអចេរ។

ប្រព័ន្ធបាញ់ថ្នាំត្រូវបានបំពាក់ដោយស្នប់ជំរុញម៉ាញ៉េទិក ឧបករណ៍បាញ់ដែលមានក្បាលពីរ និងសន្ទះរ៉ាល់ស្ទូឡេណូអ៊ីតថ្មី ដើម្បីបង្កើនប្រសិទ្ធភាពបាញ់ថ្នាំ ខណៈពេលដែលសន្ទះរ៉ាល់ស្ទូឡេណូអ៊ីតថ្មីអាចដំឡើងបន្ថែមនូវ ក្បាលបាញ់ពីរបន្ថែម ទៀតដើម្បីបំពេញតាមសេណារីយ៉ូប្រតិបត្តិការផ្សេងៗគ្នា។⁽²⁾

ម៉ូឌុលស្នប់ទន្ធលយកបច្ចេកវិទ្យាចាក់បំពេញ ហើយយន្តហោះមានកម្រិតការពារ IP67 (IEC 60529)។



ទិដ្ឋភាពខាងក្រោយ

ដែលបត់

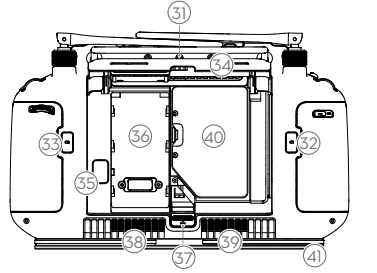
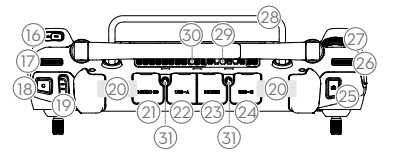
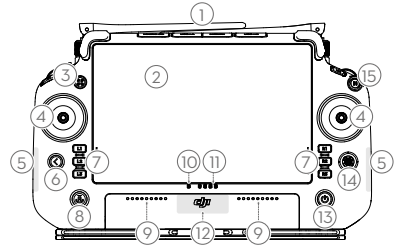
- | | | |
|---|---------------------------------|--|
| 1. កង្វារ | 8. ក្បាលបាញ់សាច | 17. ដើងទម្រង់ចុះត |
| 2. ម៉ូទ័រ | 9. ធុងបាញ់ | 18. ថ្មឆ្នាតវ៉ែសសម្រាប់ការហោះហើរ |
| 3. ប្រដាប់បញ្ជាប្រើប្រាស់ម៉ូទ័រអគ្គិសនី | 10. ក្បាលបូម | 19. អង់តែន D-RTK TM នៅជាប់លើយន្តហោះ |
| 4. ភ្លើងឲ្យសញ្ញាខាងមុខរបស់យន្តហោះ (នៅលើដងកង្វារខាងមុខទាំងពីរ) | 11. ម៉ាស៊ីនថត FPV | 20. អង់តែនផ្ទេររូបភាព Ocusync TM ខាងក្នុង |
| 5. ដៃរបស់គ្រោងស៊ុមយន្តហោះ | 12. គំហើញទ្រូនេត្រចុះក្រោម | 21. អង់តែនផ្ទេររូបភាព OcuSync ខាងក្រៅ |
| 6. ឧបករណ៍ចាប់សញ្ញាកម្រិតបាញ់ថ្នាំ (មានភ្ជាប់ចូលជាមួយស្រាប់) | 13. គំហើញទ្រូនេត្រទៅមុខ | 22. ភ្លើងឲ្យសញ្ញារបស់យន្តហោះ (នៅដងកង្វារខាងក្រោយទាំងពីរ) |
| 7. ក្បាលបំពង់បាញ់ | 14. ពន្លឺបញ្ចាំងផ្តោត | |
| | 15. រ៉ាដាអារតាមដំណាក់កាលទៅមុខ | |
| | 16. រ៉ាដាអារតាមដំណាក់កាលទៅក្រោយ | |

- [1] មុខងារចាប់សញ្ញាចុះក្រោមត្រូវបានប្រើដើម្បីជួយក្នុងមុខងារតាមដានដី ខណៈពេលដែលមុខងារចាប់សញ្ញានៅផ្នែកម្ខាងទៀតគឺសម្រាប់ការចាប់សញ្ញាឧបសគ្គ។
- [2] ការបង្ហាញនៅក្នុងឯកសារនេះប្រើយន្តហោះដែលមានឧបករណ៍បាញ់ដែលមានក្បាលពីរ ជាឧទាហរណ៍។ ត្រូវប្រាកដថាអ្នកអានព័ត៌មានផលិតផលកញ្ចប់ T50/T25 ឧបករណ៍បាញ់ដែលមានក្បាលពីរ មុនពេលដំឡើងតួបន្ថែមនៃឧបករណ៍បាញ់ដែលមានក្បាលពីរនៅនឹងយន្តហោះ។

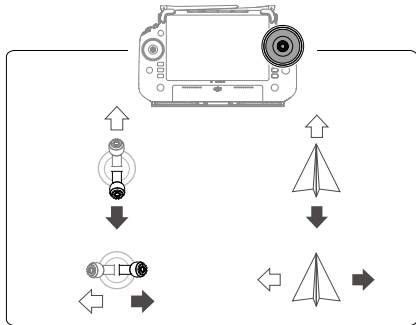
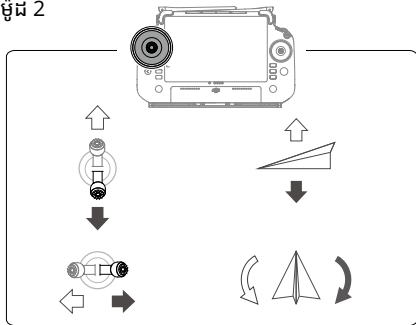
ឧបករណ៍បញ្ជាពីចម្ងាយ

ឧបករណ៍បញ្ជាពីចម្ងាយ DJI RC Plus មានបច្ចេកវិទ្យាផ្ទេរបញ្ជូនរូបភាព DJI O3 Agras ហើយមានចម្ងាយការផ្ទេរបញ្ជូនអតិបរមាចំនួនរហូតដល់ទៅ 5 គីឡូម៉ែត្រ (នៅក្នុងរយៈកម្ពស់ 2.5 ម៉ែត្រ)^[1]។ ឧបករណ៍បញ្ជាពីចម្ងាយមានអង្គដំណើរការ 8 គ្រាប់ និងអេក្រង់ចុចប៉ះមានទំហំ 7.02 អ៊ីញដែលបានសងភ្ជាប់ចូលស្រាប់ ដោយប្រព័ន្ធប្រតិបត្តិការ Android។ អ្នកប្រើប្រាស់អាចតភ្ជាប់ទៅនឹងអ៊ីនធឺណិតបានតាមរយៈ Wi-Fi ឬ USB សម្រាប់ភ្ជាប់អ៊ីនធឺណិត DJI បាន។ ប្រតិបត្តិការគឺកាន់តែងាយស្រួល និងត្រឹមត្រូវជាងធ្លាប់មានពីមុនដោយសារការរចនាថ្មីដ៏កម្រិត DJI Agras ដែលត្រូវបានរៀបចំសំបុកឡើងថ្មី និងប៊ូតុងនានាដ៏ច្រើននៅលើឧបករណ៍បញ្ជាពីចម្ងាយ។ ជាមួយនឹងមុខងារផែនទីត្រូវបានបន្ថែមទៅក្នុងកម្មវិធី អ្នកប្រើប្រាស់អាចធ្វើការរៀបចំដោយមិនចាប់ប្រើអ៊ីនធឺណិត និងធ្វើផែនការទិសដៅលឿនលាស់ដោយមិនចាំបាច់មានឧបករណ៍បន្ថែម។ ឧបករណ៍បញ្ជាពីចម្ងាយមានពេលវេលាប្រតិបត្តិការអតិបរមាចំនួន 3 ម៉ោង និង 18 នាទីដោយមានថ្នាក់ដាក់ខាងក្នុងដែលមានចំណុះផ្ទុកខ្ពស់។ អ្នកប្រើប្រាស់ក៏អាចចិញ្ចែងថ្នាក់ដាក់ខាងក្រៅដាច់ដោយឡែកដើម្បីប្រើប្រាស់ដើម្បីផ្គត់ផ្គង់ថាមពលដល់ឧបករណ៍បញ្ជាពីចម្ងាយ និងបំពេញបានគ្រប់យ៉ាងពេញលេញទៅតាមបំពាក់ក្នុងស្ថានភាពទាមទារសម្រាប់ប្រតិបត្តិការយូរ និងមានអាំងតង់ស៊ីតេខ្ពស់ផងដែរ។

- | | |
|---|---|
| 1. អត់តែន RC ខាងក្រៅ | 9. មីក្រូហ្វូន |
| 2. អេក្រង់ប៉ះចុច | 10. ស្ថានភាព LEDs |
| 3. ប៊ូតុងភ្លើងសញ្ញាតូសបញ្ជាក់ (បម្រុងទុក) | 11. កម្រិតថ្នាក់ភ្លើង LEDs |
| 4. ដៃបញ្ជា | 12. អង់តែន GNSS ខាងក្នុង |
| 5. អង់តែន Wi-Fi ខាងក្នុង | 13. ប៊ូតុងថាមពល |
| 6. ប៊ូតុងត្រឡប់ក្រោយ | 14. ប៊ូតុង 5D (អាចធ្វើតម្រូវតាមការចង់បាន) |
| 7. ប៊ូតុង L1/L2/L3/R1/R2/R3 | 15. ប៊ូតុងផ្អាកការហោះហើរ |
| 8. ប៊ូតុងវិលត្រឡប់ទីដើមបើកសាករិញ (RTH) | |
| 16. ប៊ូតុង C3 | 25. ប៊ូតុងប្តូររវាង FPV/ផែនទី |
| 17. មុខនាឡិកាស្នង់ខាងឆ្វេង | 26. មុខនាឡិកាស្នង់ខាងស្តាំ |
| 18. ប៊ូតុងបាញ់/សាចចង្កាត | 27. កង់សម្រាប់អូសវិកលមើលអេក្រង់ (បម្រុងទុក) |
| 19. កុងតឺន័រម៉ូដហោះហើរ | 28. ដៃ |
| 20. អង់តែន RC ខាងក្នុង | 29. អូប៉ាលីម |
| 21. រន្ធភាគ SD តូច | 30. រន្ធបង្ហើយខ្យល់ |
| 22. រន្ធ USB-A | 31. ប្រហោងសម្រាប់ចាប់បន្តបម្រុងទុក |
| 23. រន្ធ HDMI | |
| 24. រន្ធ USB-C | |
| 32. ប៊ូតុង C1 | 38. គ្រឿងរោទិ៍ឲ្យសញ្ញា |
| 33. ប៊ូតុង C2 | 39. បំពង់ស្រូបបញ្ជូលខ្យល់ |
| 34. គម្របក្រោយ | 40. ថតដាក់ USB សម្រាប់ភ្ជាប់អ៊ីនធឺណិត |
| 35. ប៊ូតុងបើកបញ្ចេញថ្ម | 41. កែងទម្រ |
| 36. ថតដាក់ថ្ម | |
| 37. ប៊ូតុងបើកបញ្ចេញគម្របខាងក្រោយ | |



[1] ឧបករណ៍បញ្ជាពីចម្ងាយអាចឈានដល់ចម្ងាយផ្ទេរចម្លងសញ្ញាអតិបរមារបស់វា (FCC/NCC: 7 គីឡូម៉ែត្រ (4.35 ម៉ាយល៍); SRRC: 5 គីឡូម៉ែត្រ (3.11 ម៉ាយល៍); CE/MIC: 4 គីឡូម៉ែត្រ (2.49 ម៉ាយល៍)) នៅក្នុងតំបន់វាលបើកចំហដោយគ្មានការរំខានជ្រៀតជ្រែកអេឡិចត្រូម៉ាញេទិច និងនៅក្នុងរយៈកម្ពស់ប្រហែល 2.5 ម៉ែត្រ (8.2 ហ្វីត)។



លក្ខណៈបច្ចេកទេស

យន្តហោះ (ម៉ូដែល៖ 3WWDZ-20B)	
ទម្ងន់	25.4 គីឡូក្រាម (ដកទម្ងន់ថ្មចេញ) 32 គីឡូក្រាម (បូករួមទាំងទម្ងន់ថ្ម)
ទម្ងន់ហោះឡើងអតិបរមា ^[1]	ទម្ងន់ហោះឡើងអតិបរមាសម្រាប់ការបាញ់៖ 52 គីឡូក្រាម (និរុទ្ធិកសមុទ្រ) ទម្ងន់ហោះឡើងអតិបរមាសម្រាប់ការបាចសាច៖ 58 គីឡូក្រាម (និរុទ្ធិកសមុទ្រ)
អង្កត់ទ្រូងតួកង្ហារអតិបរមា	1925 មីល្លីម៉ែត្រ
ទំហំ	2585×2675×780 មីល្លីម៉ែត្រ (ស្លាបនិងដងកង្ហារដែលលាតចេញ) 1475×1540×780 មីល្លីម៉ែត្រ (ដងកង្ហារដែលលាតចេញនិងស្លាបដែលក្តោប) 1050×690×820 មីល្លីម៉ែត្រ (ដងនិងស្លាបកង្ហារដែលក្តោប)
ជួរភាពត្រឹមត្រូវការសំកាំង (ជាមួយសញ្ញា GNSS ខ្លាំង)	D-RTK បើក៖ ផ្ទេក៖ ±10 សង់ទីម៉ែត្រ បញ្ឈរ៖ ±10 សង់ទីម៉ែត្រ D-RTK បិទ៖ ផ្ទេក៖ ±60 សង់ទីម៉ែត្រ បញ្ឈរ៖ ±30 សង់ទីម៉ែត្រ (ម៉ូឌុលដំបូង៖ ±10 សង់ទីម៉ែត្រ)
ប្រេកង់ប្រតិបត្តិការ ^[2]	2.4000-2.4835 GHz, 5.725-5.850 GHz
ថាមពលបញ្ជូន (EIRP)	2.4 GHz: <33 dBm (FCC), <20 dBm (CE/SRRC/MIC) 5.8 GHz: <33 dBm (SRRC/FCC), <14 dBm (CE)
ប្រេកង់ប្រតិបត្តិការ RTK/GNSS	RTK៖ GPS L1/L2, GLONASS F1/F2, BeiDou B11/B21/B31, Galileo E1/E5b, QZSS L1/L2 GNSS៖ GPS L1, GLONASS F1, BeiDou B11, Galileo E1, QZSS L1
កាំហោះហើរអតិបរមាដែលអាចកំណត់រចនាសម្ព័ន្ធបាន។	2000 ម៉ែត្រ
ភាពធន់នឹងខ្យល់អតិបរមា	6 ម៉ែត្រ/វិនាទី
លីតុណ្ណភាពប្រតិបត្តិការ	ពី 0° ទៅ 45° C (32° ទៅ 113° F)
ប្រព័ន្ធនាំឡ	
ម៉ូទ័រ	
ទំហំស្ពាន់	100×28 មីល្លីម៉ែត្រ
KV	59 rpm/V
អនុភាព	4600 W / រ៉ូទ័រ
កង្ហារ	
វិមាត្រ	50 in (1270 មីល្លីម៉ែត្រ)
បរិមាណរ៉ូទ័រ	4
ប្រព័ន្ធបាញ់ដែលមានរន្ធតូចពីរ	
ផ្ទង់បាញ់	
ទំហំ	20 លីត្រ

ទម្ងន់ផ្នែកប្រតិបត្តិការ ^[1]	20 គីឡូក្រាម
ក្បាលបាញ់សាច (Model: LX8060SZ)	
បរិមាណ	2
ទំហំដំណក់ទឹក។	50-500 មីត្រម៉ែត្រ
ទំហំមុខបាញ់ដែលមានប្រសិទ្ធភាពអតិបរមា ^[2]	4-7 ម៉ែត្រ (នៅកម្ពស់ 3 ម៉ែត្រពីលើដំណក់)
ក្បាលបូម	
ប្រភេទ	ស្នប់បូម (អង្គជំរុញម៉ាញេទិក)
អត្រាលំហូរអតិបរមា	16 L/min (ក្បាលបាញ់សាច 2) 24 L/min (ក្បាលបាញ់សាច 4)
ប្រព័ន្ធរ៉ាំដាអារតាមដំណក់កាល	
ម៉ូដែល	RD241608RF (រ៉ាំដាអារតាមដំណក់កាលទៅមុខ) RD241608RB (រ៉ាំដាអារតាមដំណក់កាលទៅក្រោយ)
ការតាមលក្ខណៈភូមិសាស្ត្រដី	ជម្រាលអតិបរមានៅក្នុងម៉ូដក្លឹះ 50° ដែនចន្លោះការកកើញរយៈកម្ពស់៖ 1-50 ម៉ែត្រ ដែនចន្លោះដែលដំណើរការនៃការធ្វើស្ថិតភាពកម្ពស់៖ 1.5-30 ម៉ែត្រ
ការចៀសវាងឧបសគ្គ ^[4]	ចម្ងាយចាប់សញ្ញាឧបសគ្គ (ច្រើនទិស)៖ 1-50 ម៉ែត្រ ដែនគំហើញ៖ រ៉ាំដាអារតាមដំណក់កាលទៅមុខ៖ ផ្ដេក 360°, បញ្ឈរ ±45°, ឡើងលើ ±45° (កោណ) រ៉ាំដាអារតាមដំណក់កាលទៅក្រោយ៖ បញ្ឈរ 360°, ផ្ដេក ± 45° លក្ខខណ្ឌដំណើរការ៖ ការហោះហើរខ្ពស់ជាង 1.5 ម៉ែត្រពីលើឧបសគ្គនៅក្នុងល្បឿនផ្ដេកមិនលើសពី 10 ម៉ែត្រ/វិនាទី និងល្បឿនបញ្ឈរមិនលើសពី 3 ម៉ែត្រ/វិនាទី។ ចម្ងាយនៃកម្រិតដែនកំណត់ស្ថិតភាព៖ 2.5 ម៉ែត្រ (ចម្ងាយរវាងខាងមុខនៃកង្វែរចក្រ និងឧបសគ្គក្រោយពីចាប់ប្រឡាំងហើយ) ទិសដៅចាប់សញ្ញា៖ ការចាប់សញ្ញាឧបសគ្គច្រើនទិស
ប្រព័ន្ធរ៉ាំហើញទ្វេកូ	
ដែនចន្លោះការវាស់ស្ទង់	0.5-29 ម៉ែត្រ
ល្បឿនការចាប់ដឹងសញ្ញាយ៉ាងមានប្រសិទ្ធភាព	≤10 ម៉ែត្រ/វិនាទី
ដែនគំហើញ	តាមទិសផ្ដេក៖ 90°, តាមទិសបញ្ឈរ៖ 106°
បរិស្ថានសម្រាប់ប្រតិបត្តិការ	ពន្លឺគ្រប់គ្រាន់ និងទឹកជុំវិញដែលអាចមើលឃើញបាន
ឧបករណ៍បញ្ជាពីចម្ងាយ (ម៉ូដែល RM700B)	
GNSS	GPS + Galileo + BeiDou
អេក្រង់	អេក្រង់ចុចប៉ះ 7.02 អ៊ីញ LCD ដែលមានគុណភាពបង្ហាញ 1920×1200 ភិចសែល និងភាពភ្លឺខ្ពស់ ចំនួន 1200 cd/ម៉ែត្រ ²
សីតុណ្ហភាពប្រតិបត្តិការ	-20° ដល់ 50° អង្សាសេ (-4° ដល់ 122° អង្សាហ្វារិនហៃ)
ដែនចន្លោះសីតុណ្ហភាពសម្រាប់រក្សាទុកដាក់	តិចជាងមួយខែ៖ -30° ដល់ 45° អង្សាសេ (-22° ដល់ 113° អង្សាហ្វារិនហៃ) មួយដល់បីខែ៖ -30° ដល់ 35° អង្សាសេ (-22° ដល់ 95° អង្សាហ្វារិនហៃ) ប្រាំមួយខែដល់មួយឆ្នាំ៖ -30° ដល់ 30° អង្សាសេ (-22° ដល់ 86° អង្សាហ្វារិនហៃ)
សីតុណ្ហភាពសម្រាប់ការសាកថ្ម	ពី 5° ទៅ 40° C (41° ទៅ 104° F)
ប្រព័ន្ធគីមីថ្មខាងក្នុង	LiNiCoAlO2
ពេលវេលារត់ដំណើរការរបស់ថ្មខាងក្នុង	3 ម៉ោង 18 នាទី
ពេលវេលារត់ដំណើរការថ្មខាងក្រៅ	2 ម៉ោង 42 នាទី
ប្រភេទការសាកថ្ម	គេណែនាំឱ្យប្រើប្រាស់ឆ្នាំងសាក USB-C ដែលត្រូវបានបញ្ជាក់ទទួលស្គាល់ក្នុងស្រុកនៅក្នុងអន្តរាពអតិបរមាដែលអនុញ្ញាត 65 វ៉ាត់ និងកម្លាំងរ៉ុលអតិបរមា 20 រ៉ុល ដូចជាឆ្នាំងសាកកាន់ចល័តបាន DJI 65W។
ពេលវេលាសាកថ្ម	2 ម៉ោងសម្រាប់ថ្មខាងក្នុង ឬថ្មខាងក្នុង និងក្រៅ (ពេលឧបករណ៍បញ្ជាពីចម្ងាយត្រូវបានបិទថាមពល និងប្រើប្រាស់ឆ្នាំងសាក DJI ស្តង់ដារ)
O3 Agras	
ប្រេកង់ប្រតិបត្តិការ ^[2]	2.4000-2.4835 GHz, 5.725-5.850 GHz



ថាមពលបញ្ជូន (EIRP)	2.4 GHz: <33 dBm (FCC), <20 dBm (CE/SRRC/MIC) 5.8 GHz: <33 dBm (FCC), <14 dBm (CE), <23 dBm (SRRC)
ចម្ងាយការផ្ទេរចម្លង រលកម៉ាក្រូទិចអតិបរមា	7 គីឡូម៉ែត្រ (FCC), 5 គីឡូម៉ែត្រ (SRRC), 4 គីឡូម៉ែត្រ (MIC/CE) (មិនមានឧបសគ្គ អត់មានការរំខានជ្រៀតជ្រែក និងនៅក្នុងរយៈកំពស់ 2.5 ម៉ែត្រ)
Wi-Fi	
ពិធីសារ	Wi-Fi 6
ប្រេកង់ប្រតិបត្តិការ ^[2]	2.4000-2.4835 GHz, 5.150-5.250 GHz, 5.725-5.850 GHz
ថាមពលបញ្ជូន (EIRP)	2.4 GHz: <26 dBm (FCC), <20 dBm (CE/SRRC/MIC) 5.1 GHz: <26 dBm (FCC), <23 dBm (CE/SRRC/MIC) 5.8 GHz: <26 dBm (FCC/SRRC), <14 dBm (CE)
ប៊ូតូស	
ពិធីសារ	ប៊ូតូស 5.1
ប្រេកង់សម្រាប់ប្រតិបត្តិការ	2.4000-2.4835 GHz
ថាមពលបញ្ជូន (EIRP)	<10 dBm

- [1] កម្មវិធី DJI Agras និងណែនាំយ៉ាងឆ្លាតវៃនូវដែនកំណត់ទម្ងន់ផ្ទុកសម្រាប់ម៉ូឌុល ដោយយោងទៅតាមស្ថានភាពបច្ចុប្បន្ន និងមធ្យមផ្ទះជុំវិញយន្តហោះ។ កុំលើសពីដែនកំណត់ទម្ងន់ដែលបានណែនាំ នៅពេលបន្ថែមសម្ភារនៅក្នុងម៉ូឌុល។ បើមិនដូចនោះទេ សុំគិតកាត់នៃការហោះហើរអចិន្ត្រៃយ៍និងប៉ះពាល់។
- [2] ប្រេកង់ 5.8 និង 5.1 GHz ត្រូវបានហាមឃាត់នៅក្នុងប្រទេសខ្លះៗ នៅក្នុងប្រទេសខ្លះ ប្រេកង់ 5.1 GHz ត្រូវបានអនុញ្ញាតតែសម្រាប់ប្រើនៅខាងក្នុងអាគារតែប៉ុណ្ណោះ។
- [3] ទំនងនៃការបញ្ចេញអ្វីមួយលើសេណារីយ៉ូប្រតិបត្តិការពិតប្រាកដ។
- [4] ដែនចន្លោះការចាប់សញ្ញាដ៏មានប្រសិទ្ធភាពប្រែប្រួលខុសគ្នាអាស្រ័យទៅតាមសម្ភារៈ ចំណុចទីតាំង រាងរាង និងលក្ខណៈដទៃទៀតនៃឧបសគ្គ។ មុខងារចាប់សញ្ញាចុះក្រោមត្រូវបានប្រើដើម្បីជួយក្នុងមុខងារតាមដានដី ស្របពេលដែលមុខងារចាប់សញ្ញា នៅជ្រុងម្ខាងទៀតគឺសម្រាប់ការចាប់ដឹងពីឧបសគ្គ។

Menggunakan T25





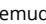







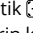
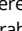
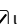
Bersedia untuk Berlepas

- Letakkan pesawat di kawasan terbuka dan rata dengan bahagian belakang menghadap ke arah anda.
- Pastikan bebaling dipasang dengan ketat, tiada objek asing di dalam atau pada motor dan bebaling, bilah dan lengan bebaling dibuka dan kunci lengan diikat dengan kuat.
- Pastikan tangki semburan dan bateri penerbangan berada pada tempatnya.
- Hidupkan alat kawalan jauh, pastikan bahawa aplikasi DJI™ AGRAS™ dibuka dan kemudian hidupkan pesawat. Pergi ke skrin utama dalam aplikasi dan ketik Mula untuk memasuki Paparan Operasi. Pastikan terdapat isyarat yang kuat (ikon GNSS atau ikon RTK di sudut kanan atas skrin berwarna putih). Jika tidak, pesawat tidak boleh berlepas.


- Peletakan RTK disyorkan. Dalam aplikasi, pergi ke Paparan Operasi, ketik , dan kemudian RTK untuk pilih kaedah bagi menerima isyarat RTK.
- Dongel DJI Cellular disyorkan untuk sambungan internet. Dalam aplikasi, pergi ke Paparan Operasi, ketik , dan pilih Diagnostik Rangkaian. Dongel selular dan kad SIM berfungsi dengan baik jika status semua peranti dalam rantaian rangkaian dipaparkan dengan warna hijau.


Memulakan Operasi

Pengguna boleh melakukan operasi pemetaan di kawasan operasi menggunakan aplikasi DJI Agras, menerima peta HD melalui pembinaan semula luar talian menggunakan alat kawalan jauh dan kemudian merancang suatu lapangan pada peta HD untuk operasi Laluan. DJI Agras menyediakan pelbagai kaedah untuk menambah titik tanda. Penerangan berikut menggunakan Pemetaan Laluan dan Crosshair (Benang Silang) sebagai contoh.

	>		>		>
Hidupkan alat kawalan jauh dan kemudian pesawat. Masuk ke Paparan Operasi dalam aplikasi DJI Agras.		Ketik butang mod di bahagian atas sebelah kiri dan pilih Pemetaan Laluan pada panel Pemetaan dalam skrin pemilihan mod tugas.		Ketik  pada skrin kanan, pilih Laluan Kawasan atau Laluan Sempadan, kemudian ketik  dan pilih Crosshair (Benang Silang).	
	>		>		>
Seret peta dan ketik Tambah untuk menambah titik pada kedudukan crosshair (benang silang). Ketik  untuk menyimpan.		Ketik  dan gerakkan peluncur untuk berlepas. Pesawat akan melakukan operasi pemetaan di sepanjang laluan secara automatik.		Tunggu pembinaan semula selesai. Ketik Rancang Lapangan untuk melaksanakan operasi.	
	>		>		>
Ketik  di tengah-tengah skrin kanan untuk memilih Crosshair (Benang Silang).		Seret peta dan ketik Tambah untuk menambah titik tanda pada peta.		Tetapkan parameter laluan, seret  untuk melaraskan arah penerbangan laluan dan ketik  untuk menyimpan.	



Ketik  untuk menggunakan lapangan dan menetapkan parameter tugas.

Ketik , semak status pesawat dan tetapan tugas dan gerakkan peluncur untuk berlepas.



- Hanya berlepas di kawasan terbuka dan tetapkan Penghalaan Sambungan dan Ketinggian RTH yang sesuai mengikut persekitaran pengendalian.
- Operasi boleh dihentikan sebentar dengan menggerakkan batang kawalan sedikit. Pesawat akan mengambang dan merekodkan titik putus. Yang mana selepas itu, pesawat boleh dikawal secara manual. Pilih operasi sekali lagi untuk meneruskan. Pesawat akan kembali ke titik putus secara automatik dan meneruskan operasi. Beri perhatian kepada keselamatan pesawat apabila kembali ke titik putus.
- Dalam mod Operasi Laluan, pesawat dapat memintas halangan, yang dinyahaktifkan secara lalai dan boleh diaktifkan dalam aplikasi. Jika fungsi diaktifkan dan pesawat mengesan halangan, pesawat akan memperlakukan dan memintas halangan dan kembali ke laluan penerbangan asal.
- Pengguna boleh menetapkan tindakan yang akan dilakukan oleh pesawat selepas operasi selesai dalam aplikasi.

Penyelenggaraan

Bersihkan semua bahagian pesawat dan alat kawalan jauh pada penghujung setiap hari penyemburan selepas pesawat kembali ke suhu normal. **JANGAN** bersihkan pesawat sejurus selepas operasi selesai.

- Isi tangki penyembur dengan air bersih atau air sabun dan semburkan air melalui perenjis sehingga tangki itu kosong. Ulang langkah ini tiga kali.
- Keluarkan penapis tangki semburan dan perenjis untuk membersihkannya dan membersihkan sebarang penyumbatan. Selepas itu, rendamkannya dalam air bersih selama 12 jam.
- Pastikan struktur pesawat disambungkan sepenuhnya supaya ia boleh dibasuh terus dengan air. Ia disyorkan untuk menggunakan mesin basuh semburan yang diisi dengan air untuk membersihkan badan pesawat dan lap dengan berus lembut atau kain basah sebelum mengeluarkan sisa air dengan kain kering.
- Jika terdapat habuk atau cecair racun perosak pada motor, bebaling atau sink haba, lap dengan kain basah sebelum membersihkan sisa air dengan kain kering.
- Lap permukaan dan skrin alat kawalan jauh dengan kain basah bersih yang telah diperah dengan air.

Rujuk kepada penafian dan garis panduan keselamatan untuk mendapatkan maklumat lanjut tentang penyelenggaraan produk.



Muat turun manual pengguna untuk maklumat lanjut:

<https://ag.dji.com/t25/downloads>

Terbang dengan Selamat

Ia penting untuk memahami sedikit garis panduan asas penerbangan untuk keselamatan anda dan orang di sekitar anda.

1. Terbang di Kawasan Terbuka: perhatikan tiang kemudahan awam, talian kuasa dan halangan lain. JANGAN terbang berhampiran atau di atas air, manusia atau haiwan.
2. Kekalkan Kawalan Pada Setiap Masa: pastikan tangan anda berada pada alat kawalan jauh dan kekalkan kawalan pesawat apabila ia dalam penerbangan, walaupun semasa menggunakan fungsi pintar seperti mod Laluan dan Pokok Buah serta Kembali ke Tempat Mula Pintar.
3. Kekalkan Garisan Penglihatan: kekalkan garis penglihatan visual (VLOS) dengan pesawat anda pada setiap masa dan elakkan terbang di belakang bangunan atau halangan lain yang mungkin menghalang pandangan anda.
4. Pantau Ketinggian Anda: untuk keselamatan pesawat bermanusia dan lalu lintas udara lain, terbang pada ketinggian lebih rendah daripada 100 m (328 kaki) dan mengikut semua undang-undang dan peraturan tempatan.



Lawati <https://fly-safe.dji.com> untuk maklumat lanjut tentang ciri keselamatan kritikal seperti zon GEO.

Pertimbangan Penerbangan

1. JANGAN gunakan pesawat dalam keadaan cuaca buruk seperti salji, kabus, angin melebihi 6 m/s atau hujan lebat melebihi 25 mm (0.98 in) dalam masa 12 jam.
2. JANGAN terbang lebih daripada 4.5 km (14,763 kaki) di atas paras laut.
3. Aplikasi DJI Agras secara bijak akan mengesyorkan had berat muatan tangki mengikut status semasa dan persekitaran pesawat. Apabila menambah bahan ke dalam tangki, berat maksimum tidak boleh melebihi nilai yang disyorkan. Jika tidak, keselamatan penerbangan mungkin terjejas.
4. Pastikan terdapat isyarat GNSS yang kuat dan antena D-RTK tidak terhalang semasa operasi.

Kembali ke Tempat Mula (RTH)

Pesawat akan kembali secara automatik ke Titik Tempat Mula dalam situasi berikut:

RTH Pintar: pengguna menekan dan menahan butang RTH.

RTH Gagal Selamat*: jika isyarat alat kawalan jauh hilang.

Bateri Rendah RTH*: paras bateri pesawat mencapai ambang bateri rendah yang dipratetapkan.

Pesawat menyahpecut dan membrek dan mengambang jika terdapat halangan dalam jarak 20 m dari pesawat. Pesawat keluar dari RTH dan menunggu arahan selanjutnya.

*Tindakan pesawat apabila isyarat alat kawalan jauh hilang atau paras bateri pesawat rendah boleh ditetapkan dalam aplikasi. RTH Gagal Selamat dan RTH Bateri Rendah hanya akan tersedia jika RTH ditetapkan.



- Pengelakan halangan dinyahaktifkan dalam mod Sikap (yang pesawat masuk dalam situasi seperti apabila isyarat GNSS lemah) dan tidak tersedia jika persekitaran pengendalian tidak sesuai untuk modul radar atau sistem penglihatan binokular. Langkah kewaspadaan diperlukan dalam situasi sedemikian.

Penggunaan Racun Perosak

1. Elakkan penggunaan racun perosak serbuk sebanyak mungkin dan bersihkan sistem penyemburan selepas digunakan. Jika tidak, hayat perkhidmatan sistem penyemburan mungkin dikurangkan.
2. Racun perosak adalah beracun dan menimbulkan risiko serius kepada keselamatan. Hanya gunakannya mengikut spesifikasi yang ketat.
3. Gunakan air bersih untuk mencampurkan racun perosak dan tapis cecair campuran sebelum dituangkan ke dalam tangki semburan untuk mencegah penapis daripada tersumbat.
4. Penggunaan racun perosak yang berkesan bergantung kepada ketumpatan racun perosak, kadar semburan, jarak semburan, kelajuan pesawat, kelajuan angin, arah angin, suhu dan kelembapan. Pertimbangkan semua faktor apabila menggunakan racun perosak.
5. **JANGAN** jeaskan keselamatan orang, haiwan atau persekitaran semasa operasi.



Ita penting untuk memahami garis panduan asas penerbangan untuk keselamatan anda dan orang di sekitar anda.
JANGAN lupa untuk membaca penafian dan garis panduan keselamatan.

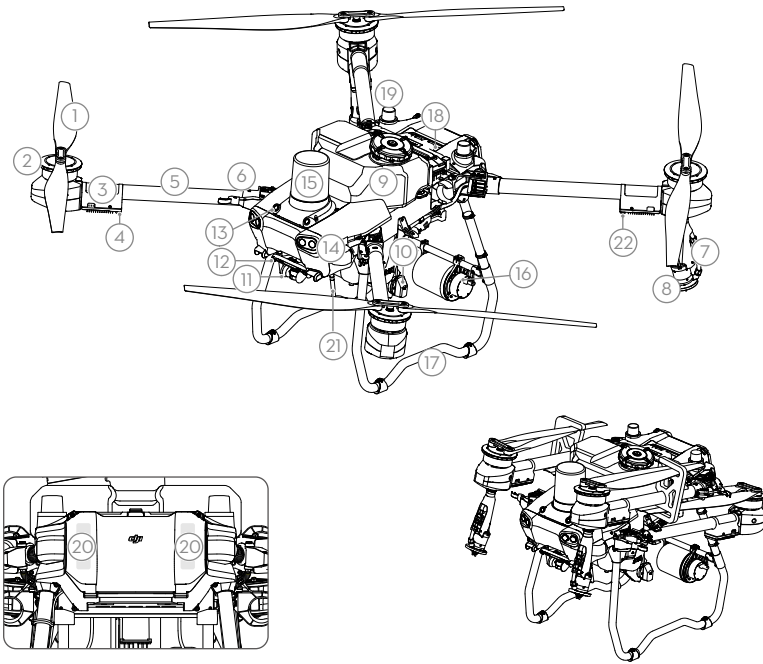
Pesawat

Agras T25 mempunyai reka bentuk gaya kekuda dengan lengan yang boleh dilipat untuk mengurangkan saiz badannya supaya pesawat dapat diangkat dengan mudah. Sistem penyemburan bersepadu dengan cepat boleh berubah menjadi konfigurasi penyebaran.

Pesawat itu dilengkapi dengan sistem radar tatasusunan berperingkat dan sistem penglihatan binokular, termasuk penglihatan binokular ke bawah dan ke hadapan serta radar tatasusunan berfasa ke hadapan dan belakang. Sistem ini menyediakan pengesanan halangan pelbagai arah^[1] serta fungsi mengikut dan memintas rupa bumi untuk memastikan keselamatan penerbangan. Pesawat ini yang mempunyai kamera FPV HD dengan gimbal boleh dicondongkan, boleh mengumpulkan imej lapangan HD secara automatik untuk pembinaan semula luar talian setempat bagi membantu dalam perancangan lapangan yang tepat. Menggunakan platform DJI SmartFarm dan DJI MAVIC™ 3M, peta preskripsi boleh dihasilkan untuk melakukan pembajaan kadar boleh ubah.

Sistem penyemburan dilengkapi dengan pam pendesak pemacu magnetik, perenjis berat omni-diri dan injap solenoid serba baharu, untuk meningkatkan kecekapan penyemburan sambil menjimatkan racun perosak cecair. Sistem penyemburan boleh dinaik taraf dengan dua lagi perenjis untuk memenuhi senario operasi yang berbeza.^[2]

Modul teras menggunakan teknologi pasu dan pesawat mempunyai penarafan perlindungan IP67 (IEC 60529).



Pemandangan Belakang

Dilipat

- | | | |
|---|--|--|
| 1. Bebaleng | 6. Penderia Pengesanan Lipatan (terbina dalam) | 12. Penglihatan Binokular ke Bawah |
| 2. Motor | 7. Lanset Sembur | 13. Penglihatan Binokular ke Hadapan |
| 3. ESC | 8. Perenjis | 14. Lampu Sorot |
| 4. Penunjuk Hadapan Pesawat (pada dua lengan hadapan) | 9. Tangki Sembur | 15. Radar Tatasusunan Berfasa ke Hadapan |
| 5. Rangka Lengan | 10. Pam Penghantaran | 16. Radar Tatasusunan Berfasa Belakang |
| | 11. Kamera FPV | |

- | | | |
|-------------------------------|---|--|
| 17. Gear Pendaratan | 20. Antena Penghantaran Imej OCUSYNC™ Dalam | 22. Penunjuk Status Pesawat (pada dua lengan belakang) |
| 18. Bateri Penerbangan Pintar | 21. Antena Penghantaran Imej OcuSync Luaran | |
| 19. D-RTK™ atas kapal Antena | | |

[1] Fungsi penderiaan ke bawah digunakan untuk membantu dalam lkuat Muka Bumi, manakala fungsi penderiaan di bahagian lain adalah untuk pengesanan halangan.

[2] Ilustrasi dalam dokumen ini menggunakan pesawat dengan perenjis berat om dwi sebagai contoh. Pastikan anda membaca Maklumat Produk Pakej Perenjis Berat om T50/T25 sebelum memasang sepasang perenjis berat om dwi tambahan pada pesawat.

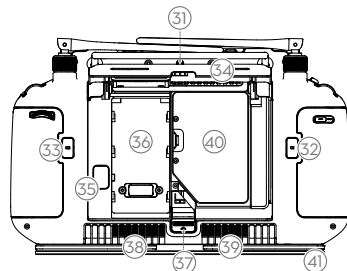
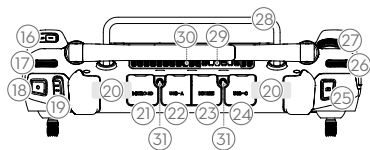
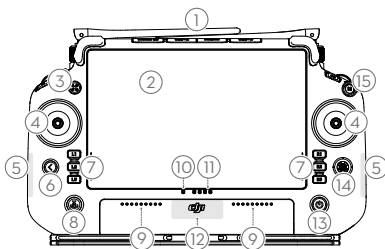
MS

Alat Kawalan Jauh

Alat kawalan jauh DJI RC Plus menampilkan teknologi penghantaran imej DJI O3 Agras dan mempunyai jarak penghantaran maksimum sehingga 5 km (pada ketinggian 2.5 m)^[1]. Alat kawalan jauh mempunyai pemproses 8 teras dan skrin sentuh kecerahan tinggi 7.02 inci terbina dalam yang dikuasakan oleh sistem pengendalian Android. Pengguna boleh menyambung ke internet melalui Wi-Fi atau Dongel DJI Cellular. Operasi lebih mudah dan tepat berbanding sebelum ini disebabkan oleh reka bentuk aplikasi DJI Agras yang diperbaharui dan pelbagai butang pada alat kawalan jauh. Dengan mod Pemetaan ditambahkan pada aplikasi, pengguna boleh melengkapkan pembinaan semula luar talian dan melaksanakan perancangan lapangan yang tepat tanpa memerlukan peranti tambahan. Alat kawalan jauh mempunyai masa operasi maksimum 3 jam dan 18 min dengan bateri dalaman berkapasiti tinggi. Pengguna juga boleh membeli bateri luaran secara berasingan untuk digunakan bagi membekalkan kuasa kepada alat kawalan jauh dan memenuhi sepenuhnya keperluan untuk operasi berintensiti panjang dan tinggi.

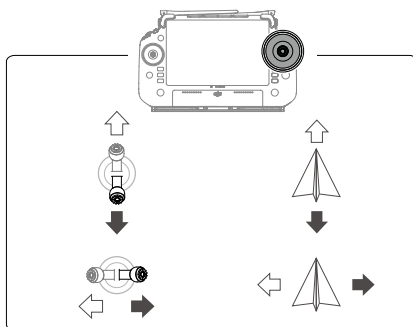
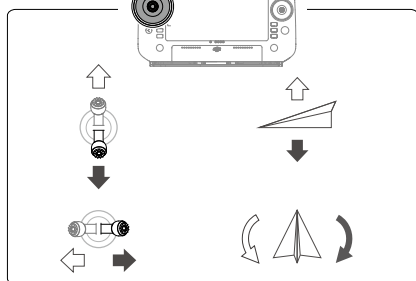
- | | |
|--|------------------------------|
| 1. Antena RC Luaran | 9. Mikrofon |
| 2. Skrin Sentuh | 10. LED Status |
| 3. Butang Penunjuk (terpelihara) | 11. LED Tahap Bateri |
| 4. Batang Kawalan | 12. Antena GNSS Dalam |
| 5. Antena Wi-Fi Dalam | 13. Butang Kuasa |
| 6. Butang Kembali | 14. Butang 5D (boleh suai) |
| 7. Butang L1/L2/L3/R1/R2/R3 | 15. Butang Jeda Penerbangan |
| 8. Butang Kembali ke Tempat Mula (RTH) | |
| 16. Butang C3 | 25. Butang Suis FPV/Peta |
| 17. Dail Kiri | 26. Dail Kanan |
| 18. Batang Sembur/Sebar | 27. Roda Tatal (terpelihara) |
| 19. Suis Mod Penerbangan | 28. Pemegang |
| 20. Antena RC Dalam | 29. Pembesar Suara |
| 21. Slot Kad microSD | 30. Salur Udara |
| 22. Port USB-A | 31. Lubang Memasang Rizab |
| 23. Port HDMI | |
| 24. Port USB-C | |

- | | |
|---------------------------|-------------------------------------|
| 32. Butang C1 | 37. Butang Pelepas Penutup Belakang |
| 33. Butang C2 | 38. Penggera |
| 34. Penutup Belakang | 39. Pengambilan Udara |
| 35. Butang Pelepas Bateri | 40. Petak Dongel |
| 36. Petak Bateri | 41. Pendakap |



[1] Alat kawalan jauh mampu mencapai jarak penghantaran maksimumnya (FCC: 7 km (4.35 bt); CE/ MIC: 4 km (2.49 bt); SRRC: 5 km (3.11 bt)) di kawasan terbuka tanpa gangguan elektromagnet dan pada ketinggian lebih kurang 2.5 m (8.2 kaki).

Mod 2



Spesifikasi

Pesawat (Model: 3WWDZ-20B)	
Berat	25.4 kg (tidak termasuk bateri) 32 kg (termasuk bateri)
Berat Berlepas Maksimum ⁽¹⁾	Berat berlepas maksimum untuk penyemburan: 52 kg (pada aras laut) Berat berlepas maksimum untuk penyebaran: 58 kg (pada aras laut)
Jarak Roda Pepenjuru Maksimum	1925 mm
Dimensi	2585×2675×780 mm (lengan dan bebaling dibuka) 1475×1540×780 mm (lengan dibuka dan bebaling dilipat) 1050×690×820 mm (lengan dan bebaling dilipat)
Julat Ketepatan Mengambang (dengan isyarat GNSS yang kuat)	D-RTK diaktifkan: Mendatar: ±10 sm, Menegak: ±10 sm D-RTK dinyahaktifkan: Mendatar: ±60 sm, Menegak: ±30 sm (modul radar diaktifkan: ±10 sm)
Frekuensi Pengendalian ⁽²⁾	2.4000-2.4835 GHz, 5.725-5.850 GHz
Kuasa Pemancar (EIRP)	2.4 GHz: <33 dBm (FCC), <20 dBm (CE/SRRC/MIC) 5.8 GHz: <33 dBm (SRRC/FCC), <14 dBm (CE)
Kekerapan Pengendalian RTK/GNSS	RTK: GPS L1/L2, GLONASS F1/F2, BeiDou B1I/B2I/B3I, Galileo E1/E5b, QZSS L1/L2 GNSS: GPS L1, GLONASS F1, BeiDou B1I, Galileo E1, QZSS L1
Radius Penerbangan Boleh Dikonfigurasi Maksimum	2000 m
Rintangan Angin Maksimum	6 m/s
Suhu Operasi	0° hingga 45° C (32° hingga 113° F)
Sistem Pendorong	
Motor	
Saiz Pemegun	100×28 mm
KV	59 rpm/V
Kuasa	4600 W/pemutar
Bebaling	
Dimensi	50 in (1270 mm)

Kuantiti Pemutar	4
Sistem Penyemburan Atom Dwi	
Tangki Sembur	
Isi Padu	20 L
Muatan Pengendalian ⁽¹⁾	20 kg
Pemercik (Model: LX8060SZ)	
Kuantiti	2
Saiz Titisan	50-500 µm
Lebar Semburan Berkesan ⁽³⁾	4-7 m (pada ketinggian 3 m di atas tanaman)
Pam Penghantaran	
Jenis	Pam pendesak (pemacu magnet)
Kadar Aliran Maks	16 L/min (2 perenjis) 24 L/min (4 perenjis)
Sistem Radar Tatasusunan Berfasa	
Model	RD241608RF (radar tatasusunan berfasa ke hadapan) RD241608RB (radar tatasusunan berfasa belakang)
Ikut Muka Bumi	Cerun maksimum dalam mod Gunung: 50° Julat pengesanan ketinggian: 1-50 m Julat kerja penstabilan: 1.5-30 m
Pengelakan Halangan ⁽⁴⁾	Julat pegasan halangan (pelbagai arah): 1-50 m FOV: Radar tatasusunan berfasa ke hadapan: mendatar 360°, menegak ±45°, ke atas ±45° (kon) Radar tatasusunan berfasa belakang: menegak 360°, mendatar ±45° Keadaan kerja: terbang lebih tinggi daripada 1.5 m melepasi halangan pada kelajuan mendatar tidak lebih daripada 10 m/s dan kelajuan menegak tidak lebih daripada 3 m/s. Jarak had keselamatan: 2.5 m (jarak antara bahagian hadapan bebaling dan halangan selepas membrek) Arah penderiaan: pengesanan halangan pelbagai arah
Sistem Penglihatan Binokular	
Julat pengukuran	0.5-29 m
Kelajuan Pengesanan Berkesan	≤10 m/s
FOV	Mendatar: 90°, Menegak: 106°
Persekitaran Pengendalian	Persekitaran cahaya yang mencukupi dan boleh dilihat
Alat Kawalan Jauh (Model: RM700B)	
GNSS	GPS + Galileo + BeiDou
Skrin	Skrin sentuh LCD 7.02-in, dengan resolusi 1920×1200 piksel dan kecerahan tinggi 1200 cd/m ²
Suhu Operasi	-20° hingga 50° C (-4° hingga 122° F)
Julat Suhu Penyimpanan	Kurang daripada satu bulan: -30° hingga 45° C (-22° hingga 113° F) Satu hingga tiga bulan: -30° hingga 35° C (-22° hingga 95° F) Enam bulan hingga satu tahun: -30° hingga 30° C (-22° hingga 86° F)
Suhu Mengecap	5° hingga 40° C (41° hingga 104° F)
Sistem Kimia Bateri Dalam	LiNiCoAlO ₂
Masa Jalan Bateri Dalam	3 jam 18 minit
Masa Jalan Bateri Luaran	2 jam 42 minit
Jenis Pengecasan	la disyorkan untuk menggunakan pengecas USB-C yang diperakui tempatan pada kuasa terkadar maksimum 65 W dan voltan maksimum 20 V seperti Pengecas Mudah Alih 65W DJI.

Tempoh Mengecas	2 jam untuk bateri dalaman atau bateri dalaman dan luaran (apabila alat kawalan jauh dimatikan dan menggunakan pengecas DJI standard)
O3 Agras	
Frekuensi Pengendalian ^[2]	2.4000-2.4835 GHz, 5.725-5.850 GHz
Kuasa Pemancar (EIRP)	2.4 GHz: <33 dBm (FCC), <20 dBm (CE/SRRC/MIC) 5.8 GHz: <33 dBm (FCC), <14 dBm (CE), <23 dBm (SRRC)
Jarak Transmisi Maksimum	7 km (FCC), 5 km (SRRC), 4 km (MIC/CE) (tidak terhalang, bebas gangguan dan pada ketinggian 2.5 m)
Wi-Fi	
Protokol	WiFi 6
Frekuensi Pengendalian ^[2]	2.4000-2.4835 GHz, 5.150-5.250 GHz, 5.725-5.850 GHz
Kuasa Pemancar (EIRP)	2.4 GHz: <26 dBm (FCC), <20 dBm (CE/SRRC/MIC) 5.1 GHz: <26 dBm (FCC), <23 dBm (CE/SRRC/MIC) 5.8 GHz: <26 dBm (FCC/SRRC), <14 dBm (CE)
Bluetooth	
Protokol	Bluetooth 5.1
Frekuensi Operasi	2.4000-2.4835 GHz
Kuasa Pemancar (EIRP)	<10 dBm

- [1] Aplikasi DJI Agras secara bijak akan mengesyorkan had berat muatan untuk tangki mengikut status semasa dan persekitaran pesawat. Jangan melebihi had berat muatan yang disyorkan apabila menambah bahan ke tangki. Jika tidak, keselamatan penerbangan mungkin terjejas.
- [2] Frekuensi 5.8 dan 5.1 GHz adalah dilarang di sesetengah negara. Di sesetengah negara, frekuensi 5.1 GHz hanya dibenarkan untuk digunakan di dalam rumah.
- [3] Kelebaran semburan bergantung pada senario operasi sebenar.
- [4] Julat pengesanan berkesan berbeza-beza bergantung pada bahan, kedudukan, bentuk dan sifat lain bagi halangan. Fungsi penderiaan ke bawah digunakan untuk membantu dalam Ikut Muka Bumi, manakala fungsi penderiaan di bahagian lain adalah untuk pengesanan halangan.

การใช้งาน T25

การเตรียมพร้อมสำหรับบิน

- A. วางโดรนบนพื้นราบโล่ง โดยให้ด้านหลังโดรนหันเข้าหาตัวคุณ
- B. ตรวจสอบให้แน่ใจว่าติดตั้งใบพัดอย่างแน่นหนาแล้ว ไม่มีสิ่งแปลกปลอมอยู่ในหรือบนมอเตอร์และใบพัด ทั้งใบพัดและแขนของใบพัดกางออกแล้วและยึดตัวล็อกขาให้แน่นเรียบร้อยแล้ว
- C. ตรวจสอบให้แน่ใจว่าแท่งกัมพูและแบตเตอรี่โดรนเข้าที่อย่างแน่นหนาแล้ว
- D. เปิดรีโมตคอนโทรล ตรวจสอบให้แน่ใจว่าแอป DJI™ AGRAS™ เปิดอยู่และเปิดเครื่องโดรน ไปที่หน้าจอหลักในแอปและแตะ Start (เริ่ม) เพื่อเข้าสู่ Operation View (มุมมองการทำงาน) ตรวจสอบให้แน่ใจว่ามีสัญญาณแรง (ไอคอน GNSS หรือ ไอคอน RTK ที่มุมขวาบนของหน้าจอเป็นสีขาว) มิฉะนั้นโดรนจะไม่สามารถขึ้นบินได้

HL

- ☀️: • แตะนำให้จัดตำแหน่ง RTK เมื่ออยู่ในแอป ให้ไปที่มุมมองการทำงาน (Operation View) และ ⚙️ จากนั้นแตะ RTK เพื่อเลือกวิธีการรับสัญญาณ RTK
- แตะนำให้ใช้ DJI Cellular Dongle สำหรับการเชื่อมต่ออินเทอร์เน็ต ในแอป ให้ไปที่ มุมมองการทำงาน และ ⚙️ และเลือก การวิเคราะห์เครือข่าย ต้องกึ่งและซิมการ์ดมือถือทำงานอย่างถูกต้องหากสถานะของอุปกรณ์ทั้งหมดในวงใช้เครือข่ายเป็นสีเขียว

การเริ่มปฏิบัติการ

ผู้ใช้สามารถดำเนินการทำแผนที่ในพื้นที่ปฏิบัติงานโดยใช้แอป DJI Agras และรับแผนที่ HD ผ่านการสร้างภาพแบบออฟไลน์ โดยใช้รีโมตคอนโทรล และวางแผนสนามในแผนที่ HD สำหรับการปฏิบัติงาน DJI Agras มีหลายวิธีในการเพิ่มจุด คำอธิบายต่อไปนี้จะ Route Mapping (การทำแผนที่เส้นทาง) และ Crosshair (เป้าเล็ง) เป็นตัวอย่าง



กดปุ่มพาวเวอร์ที่รีโมตคอนโทรล และที่ตัวโดรน เข้าสู่ มุมมองการทำงานในแอป DJI Agras



แตะปุ่มโหมดที่ด้านซ้ายบนและเลือก Route Mapping บนแผงจอการเลือกโหมดงาน



แตะ ที่หน้าจอด้านขวา เลือก Area Route หรือ Boundary Route จากนั้นแตะ แล้วเลือก Crosshair



ลากแผนที่และแตะ Add เพื่อเพิ่มจุดที่ตำแหน่งเป้าเล็ง และ เพื่อบันทึก



แตะ และเลื่อนแถบเลื่อนเพื่อบิน โดรนจะทำตามเส้นทางโดยอัตโนมัติ



รอให้การสร้างใหม่เสร็จสมบูรณ์ และ Plan Field เพื่อดำเนินการ



แตะ ตรงกลางของหน้าจอ ด้านขวาเพื่อเลือก Crosshair



ลากแผนที่และแตะ Add เพื่อเพิ่มจุดบนแผนที่



ตั้งค่าพารามิเตอร์เส้นทาง ลาก เพื่อปรับทิศทางเส้นทางในการบิน และบันทึก แล้วแตะ เพื่อบันทึก



แตะ เพื่อใช้สนามและตั้ง
ค่าพารามิเตอร์งาน

แตะ ตรวจสอบสถานะโดรน
และการตั้งค่างาน และเลื่อนแถบ
เลื่อนเพื่อขึ้นบิน



- ขึ้นบินในพื้นที่เปิดโล่งเท่านั้น และกำหนดเส้นทางการเชื่อมต่อและระดับความสูง RTH ที่เหมาะสมตามสภาพแวดล้อมการทำงาน
- การทำงานสามารถหยุดชั่วคราวได้โดยการขยับคันควบคุมเล็กน้อย โดรนจะบินอยู่กับที่และบินที่จุดพัก หลังจากนั้น สามารถควบคุมโดรนได้ด้วยตนเอง เลือกการดำเนินการอีกครั้งเพื่อดำเนินการต่อ โดรนจะกลับไปยังจุดพักโดยอัตโนมัติและกลับมาดำเนินการต่อ ให้ ความสนใจกับความปลอดภัยของโดรนเมื่อกลับไปที่จุดพัก
- ในโหมด Route Operation โดรนจะสามารถหลบหลีกสิ่งกีดขวางได้ ซึ่งจะปิดใช้งานโดยค่าเริ่มต้นและสามารถเปิดใช้งานได้ในแอป หากเปิดใช้งานฟังก์ชันนี้และโดรนตรวจพบสิ่งกีดขวาง โดรนจะชะลอความเร็วลงและหลีกเลี่ยงสิ่งกีดขวางและกลับไปยังเส้นทางการบินเดิม
- ผู้ใช้สามารถตั้งค่าการกระทำการที่โดรนจะดำเนินการหลังจากเสร็จสิ้นการดำเนินการในแอปได้

การบำรุงรักษา

ทำความสะอาดชิ้นส่วนทั้งหมดของโดรนและรีโมทคอนโทรลเมื่อสิ้นสุดการฉัดพ่นในแต่ละวันหลังจากที่โดรนกลับสู่อุณหภูมิจากปกติ อย่าทำความสะอาดโดรนทันทีหลังจากเพิ่งปฏิบัติภารกิจเสร็จสิ้น

- เติมน้ำสะอาดหรือน้ำสุกจนถึงสเปร์ย์ และฉีดน้ำผ่านหัวฉีดจนกว่าถังจะว่างเปล่า ทำซ้ำขั้นตอนนี้สามครั้ง
- ถอดที่กรองและหัวฉีดของถังสเปร์ย์ออกเพื่อทำความสะอาดและขจัดสิ่งอุดตัน หลังจากนั้นให้แช่น้ำสะอาดเป็นเวลา 12 ชั่วโมง
- ตรวจสอบให้แน่ใจว่าโครงสร้างโดรนเชื่อมต่อกันสนิทแล้ว เพื่อให้สามารถล้างด้วยน้ำได้โดยตรง ขอแนะนำให้ใช้เครื่องฉีดพ่นน้ำเพื่อทำความสะอาดตัวเครื่องโดรน และถอดด้วยแปรงนุ่มหรือผ้าเปียกก่อนเช็ดน้ำออกโดยใช้ผ้าแห้ง
- หากมีฝุ่นหรือน้ำยาฆ่าแมลงบนมอเตอร์ ใบพัด หรือฮีตซิงค์ ให้เช็ดด้วยผ้าเปียกก่อนเช็ดน้ำที่เหลือออกด้วยผ้าแห้ง
- เช็ดพื้นผิวและหน้าจอบนรีโมทคอนโทรลด้วยผ้าเปียกสะอาดที่บิดน้ำหมาดๆ

โปรดดูข้อควรระวังและแนวทางด้านความปลอดภัยสำหรับข้อมูลเพิ่มเติมเกี่ยวกับการบำรุงรักษาผลิตภัณฑ์



โปรดดาวน์โหลดคู่มือผู้ใช้เพื่อดูข้อมูลเพิ่มเติม:
<https://ag.dji.com/t25/downloads>

บินอย่างปลอดภัย

สิ่งสำคัญคือต้องเข้าใจแนวทางการบินขั้นพื้นฐาน เพื่อความปลอดภัยของทั้งตัวคุณเองและคนรอบข้าง

1. บินในพื้นที่เปิดโล่ง: ระมัดระวังเสาไฟฟ้า สายไฟฟ้า และสิ่งกีดขวางอื่นๆ ห้ามบินใกล้หรือเหนือผู้คน ผู้คนหรือสัตว์
2. รักษาการควบคุมไว้ตลอดเวลา: ถือรีโมตคอนโทรลไว้และรักษาการควบคุมโดรนตลอดเวลาขณะบิน แม้ในขณะที่ใช้ฟังก์ชันอัจฉริยะ เช่น โหมดการทำงาน Route และ Fruit Tree และ Smart Return to Home
3. รักษาแนวสายตา: รักษาแนวสายตา (VLOS) ให้มองเห็นโดรนของคุณตลอดเวลา และหลีกเลี่ยงการบินหลังอาคารหรือสิ่งกีดขวางอื่นๆ ที่อาจปิดกั้นการมองเห็นของคุณ
4. ตรวจสอบระดับความสูงของคุณ: เพื่อความปลอดภัยของโดรนที่มีคนควบคุมและการจราจรทางอากาศอื่นๆ ให้บินที่ระดับความสูงต่ำกว่า 100 เมตร (328 ฟุต) และปฏิบัติตามกฎหมายและระเบียบข้อบังคับในท้องถิ่นทั้งหมด

HL



ไปที่ <https://fly-safe.dji.com> สำหรับข้อมูลเพิ่มเติมเกี่ยวกับคุณลักษณะความปลอดภัยที่สำคัญ เช่น GEO zone

ข้อควรพิจารณาเกี่ยวกับการบิน

1. ห้ามใช้โดรนในสภาพอากาศที่เลวร้าย เช่น หิมะ หมอก มีความเร็วลมเกิน 6 เมตร/วินาที หรือฝนตกหนักเกินระดับ 25 มม. (0.98 นิ้ว) ในเวลา 12 ชั่วโมง
2. ห้ามบินเหนือระดับน้ำทะเลเกิน 4.5 กม. (14,763 ฟุต)
3. แอป DJI Agras จะแนะนำน้ำหนักบรรทุกของถังอย่างชาญฉลาดตามสถานะปัจจุบันและสภาพแวดล้อมของโดรน เมื่อเพิ่มวัสดุลงในถัง น้ำหนักสูงสุดไม่ควรเกินค่าที่แนะนำ ไม่เช่นนั้น อาจส่งผลกระทบต่อความปลอดภัยของการบินได้
4. ตรวจสอบให้แน่ใจว่ามีสัญญาณ GNSS ที่แรงและเสาอากาศ D-RTK ไม่มีสิ่งกีดขวางระหว่างการทำงาน

ระบบ Return to Home (RTH)

โดรนจะกลับไปที่จุดขึ้นบินโดยอัตโนมัติในสถานการณ์ต่อไปนี้:

Smart RTH: ผู้ใช้กดปุ่ม RTH ค้างไว้

Failsafe RTH *: สัญญาณจากรีโมตคอนโทรลขาดหายไป

Low Battery RTH *: ระดับแบตเตอรี่ของโดรนถึงขีดจำกัดแบตเตอรี่ที่กำหนดไว้ล่วงหน้า

โดรนจะชะลอและเบรกและบินอยู่กับที่หากมีสิ่งกีดขวางภายในระยะ 20 เมตรของโดรน โดรนจะออกจากโหมด RTH และรอคำสั่งเพิ่มเติม

* สามารถตั้งค่าการทำงานของโดรนเมื่อสัญญาณรีโมตคอนโทรลหายไปหรือแบตเตอรี่ของโดรนอยู่ในระดับต่ำในแอปได้ Failsafe RTH และ Low Battery RTH จะสามารถใช้ได้เฉพาะเมื่อตั้งค่า RTH แล้วเท่านั้น



• การหลบหลีกสิ่งกีดขวางจะถูกปิดใช้งานในโหมด Attitude (ซึ่งโดรนจะเข้าสู่สถานการณ์ต่างๆ เช่น เมื่อสัญญาณ GNSS อ่อน) และ ไม่สามารถใช้งานได้หากสภาพแวดล้อมการทำงานไม่เหมาะสมสำหรับโมดูลเรดาร์หรือระบบการมองเห็นแบบกล้องส่องทางไกล ต้องใช้การระมัดระวังเป็นพิเศษในสถานการณ์ดังกล่าว

การใช้ยาฆ่าแมลง

1. หลีกเลี่ยงการใช้ยาฆ่าแมลงที่เป็นผงให้มากที่สุดเท่าที่จะทำได้ และทำความสะอาดระบบพ่นหลังการใช้งาน มิฉะนั้น อายุการใช้งานของระบบพ่นสเปรย์อาจลดลง
2. สารกำจัดศัตรูพืชเป็นพิษและก่อให้เกิดความเสี่ยงแรงต่อความปลอดภัย ใช้เฉพาะตามข้อกำหนดของผลิตภัณฑ์ที่อย่างเคร่งครัดเท่านั้น

3. ใช้น้ำสะอาดเพื่อผสมยาฆ่าแมลงและกรองสารผสมก่อนที่จะเทลงในถังสเปรย์เพื่อหลีกเลี่ยงการอุดตันที่ทึกรอง
4. การใช้ยาฆ่าแมลงอย่างมีประสิทธิภาพขึ้นอยู่กับความเข้มข้นของยาฆ่าแมลง อัตราการพ่นสเปรย์ ระยะทางการสเปรย์ ความเร็วโดรน ความเร็วลม ทิศทางลม อุณหภูมิ และความชื้น พิจารณาถึงปัจจัยทั้งหมดเมื่อใช้ยาฆ่าแมลง
5. ห้ามลดทอนความปลอดภัยของคน สัตว์ หรือสิ่งแวดล้อมในระหว่างการทำงาน



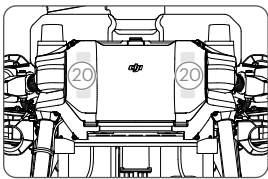
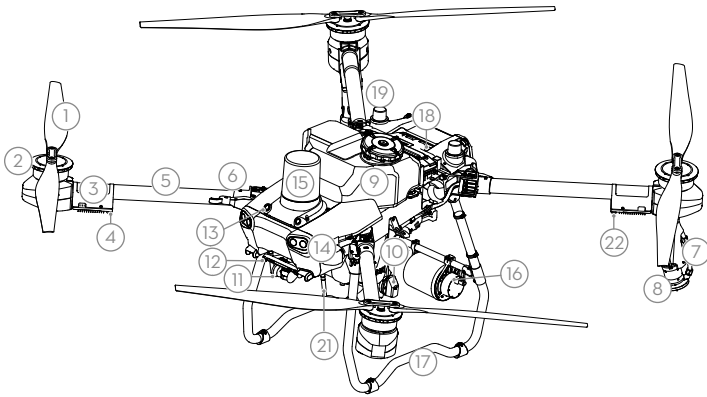
สิ่งสำคัญคือต้องเข้าใจแนวทางการบินขั้นพื้นฐาน เพื่อความปลอดภัยของทั้งตัวคุณเองและคนรอบข้าง
ต้องอ่านข้อสงวนสิทธิ์และแนวปฏิบัติด้านความปลอดภัย

โอสู

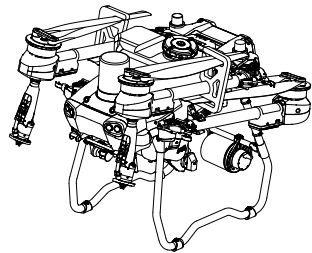
Agras T25 มีลำตัวแบบโครงทึบและแขนแหลมที่สามารถพับได้เพื่อลดขนาดตัวเครื่อง ทำให้ขนส่งได้ง่ายขึ้น ระบบการพับในตัวสามารถเปลี่ยนเป็นการกำหนดค่าการกระจายได้อย่างรวดเร็ว

โดรนมีการติดตั้งระบบเรดาร์อาร์เรย์แบบเฟส และระบบการมองเห็นด้วยกล้องส่องทางไกลแบบมองลงและมองไปข้างหน้า และเรดาร์อาร์เรย์แบบเฟสมองไปข้างหน้าและข้างหลัง ระบบนี้มีระบบตรวจจับสิ่งกีดขวางแบบหลายทิศทาง^[1] ตลอดจนระบบติดตามสภาพภูมิประเทศและฟังก์ชันขายพาสเพื่อให้แน่ใจในความปลอดภัยของเที่ยวบิน ด้วยกล้อง Ultra HD FPV พร้อมกิมบอลแบบไฮยอนไดร์ โดรนจึงสามารถเก็บภาพแปลงแบบ HD ได้โดยอัตโนมัติเพื่อการ สร้างภาพออฟไลน์แบบโลคัล ทั้งนี้เพื่อช่วยในการวางแผนแปลงอย่างแม่นยำ การใช้แพลตฟอร์ม DJI SmartFarm และ DJI MAVIC™ 3M สามารถช่วยสร้างแผนที่แบบสังกะสีหน้าได้ เพื่อทำการให้ปุ๋ยแบบอัตราแปรผัน ระบบการพับมีการติดตั้งเป็นในพับแบบขับเคลื่อนด้วยแม่เหล็ก สปริงเกลอร์แบบ Dual Atomized และโซลินอยด์วาล์วใหม่ เพื่อเพิ่มประสิทธิภาพการพ่นพร้อมประหยัดยาฆ่าแมลงที่เป็นของเหลว ระบบการพับสามารถอัปเกรดด้วยสปริงเกลอร์อีกสองรุ่นเพื่อตอบสนองสถานการณ์การทำงานที่แตกต่างกัน^[2]

บุดูหลักใช้เทคโนโลยี Potting และโดรนมีระดับการป้องกัน IP67 (IEC 60529)



มุมมองด้านหลัง



เมื่อพับ:

- | | | |
|---|--|---|
| 1. ใบพัด | 7. ก่อฉีด | 13. การมองเห็นกล้องส่องทางไกลไปข้างหน้า |
| 2. มอเตอร์ | 8. สปริงเกลอร์ | 14. ไฟสปอร์ตไลท์ |
| 3. ESC | 9. ถังสเปรย์ | 15. เรดาร์อาร์เรย์แบบเฟสมองไปข้างหน้า |
| 4. ไฟสัญลักษณ์ด้านหน้าโดรน (บนแขนด้านหน้าสองข้าง) | 10. ปืนส่ง | 16. เรดาร์อาร์เรย์แบบเฟสมองไปข้างหลัง |
| 5. แขนเฟรม | 11. กล้อง FPV | |
| 6. เซ็นเซอร์ตรวจจับการพับ (ใน ตัว) | 12. การมองเห็นด้วยกล้องส่องทางไกลแบบ มองไปข้างหน้า | |

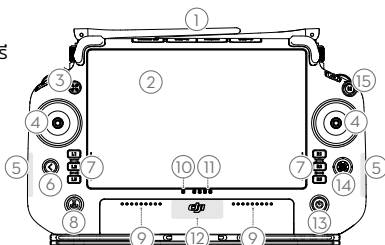
- | | | |
|----------------------------------|-------------------------------------|------------------------|
| 17. อุปกรณ์ลงจอด | 20. เซลล์แบตเตอรี่สำหรับส่งสัญญาณ | 22. ไฟแสดงสถานะบนโดรน |
| 18. แบตเตอรี่ Intelligent Flight | ภาพ OCUSYNC™ | (บนแขนด้านหลังสองข้าง) |
| 19. เซลล์อากาศ D-RTK™ บนตัวโดรน | 21. เซลล์อากาศภายนอกสำหรับส่งสัญญาณ | |
| | ภาพ OcuSync | |

- [1] ฟังก์ชันการตรวจจับสนามมองลงใช้เพื่อช่วยในการตรวจจังหวังทางวิภาค ในขณะที่ฟังก์ชันการตรวจจังหวังที่อีกด้านหนึ่งใช้สำหรับการตรวจจังหวังทิศทาง
- [2] ภาพประกอบในเอกสารนี้ใช้โดรนที่มีสปริงเกลอร์พ่นละอองแบบคู่เป็นตัวอย่าง ตรวจสอบให้แน่ใจว่าได้อ่านข้อมูลผลิตภัณฑ์ชุดสปริงเกลอร์พ่นละออง T50/T25 ก่อนที่จะติดตั้งสปริงเกลอร์พ่นละอองแบบคู่เพิ่มอีกคู่หนึ่งในโดรน

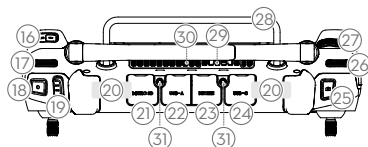
รีโมตคอนโทรล

รีโมตคอนโทรล DJI RC Plus มีเทคโนโลยีการส่งภาพ DJI O3 Agras และมีระยะการส่งสัญญาณสูงสุดถึง 5 กม. (ที่ระดับความสูง 2.5 ม.)^[1] รีโมตคอนโทรลมีโปรเซสเซอร์ 8 คอร์และหน้าจอสัมผัสในตัวขนาด 7.02 นิ้วที่มีความสว่างสูง ซึ่งขับเคลื่อนโดยระบบปฏิบัติการ Android ผู้ใช้สามารถเชื่อมต่ออินเทอร์เน็ตผ่าน Wi-Fi หรือ DJI Cellular Dongle การปฏิบัติงานมีความสะดวกและแม่นยำมากกว่าแต่ก่อนด้วยการออกแบบแอป DJI Agras ที่ปรับปรุงใหม่ และมีปุ่มต่างๆ หลากหลายบนรีโมตคอนโทรล การเพิ่มโหมดการกำหนดที่ลงในแอปทำให้ผู้ใช้สามารถทำการสร้างแผนที่แบบออฟไลน์และดำเนินการวางแผนภาคสนามได้อย่างแม่นยำโดยไม่ต้องใช้อุปกรณ์พิเศษใดๆ เพิ่มเติม รีโมตคอนโทรลใช้งานได้สูงสุด 3 ชั่วโมง 18 นาทีด้วยแบตเตอรี่ภายในความจุสูง นอกจากนี้ ผู้ใช้ยังสามารถซื้อแบตเตอรี่ภายนอกแยกต่างหากสำหรับจ่ายพลังงานไปยังรีโมตคอนโทรล เพื่อใช้งานตามข้อกำหนดสำหรับการใช้งานที่หนักหน่วงและยาวนานได้

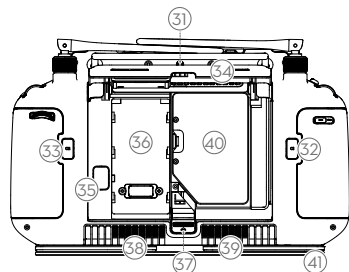
- | | |
|------------------------------|------------------------------------|
| 1. เซลล์อากาศ RC ภายนอก | 9. โมโครโฟน |
| 2. จอระบบสัมผัส | 10. ไฟ LED แสดงสถานะ |
| 3. ปุ่มตัวบ่งชี้ (สำหรับไว้) | 11. ไฟ LED แสดงระดับแบตเตอรี่ |
| 4. ก้านควบคุม | 12. เซลล์อากาศ GNSS ภายใน |
| 5. เซลล์อากาศ Wi-Fi ภายใน | 13. ปุ่มเปิด/ปิด |
| 6. ปุ่ม Back | 14. ปุ่ม 5D (ปุ่มที่ตั้งค่าได้เอง) |
| 7. ปุ่ม L1/L2/L3/R1/R2/R3 | 15. ปุ่มหยุดการบินชั่วคราว |
| 8. ปุ่ม Return to Home (RTH) | |



- | | |
|----------------------------|---------------------------|
| 16. ปุ่ม C3 | 24. พอร์ต USB-C |
| 17. ปุ่มเบ็ดด้านซ้าย | 25. ปุ่มสวิตช์ FPV/Map |
| 18. ปุ่มพ่น/กระจาย | 26. ปุ่มเบ็ดด้านขวา |
| 19. สวิตช์โหมดการบิน | 27. ล้อเลื่อน (สำหรับไว้) |
| 20. เซลล์อากาศ RC ภายใน | 28. กิ่ง |
| 21. ช่องเสียบการ์ด microSD | 29. ลำโพง |
| 22. พอร์ต USB-A | 30. ช่องระบายอากาศ |
| 23. พอร์ต HDMI | 31. รูยึดติดตั้งสำรอง |

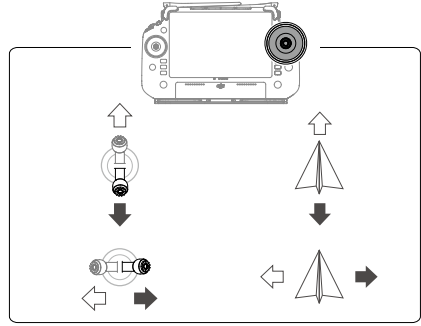
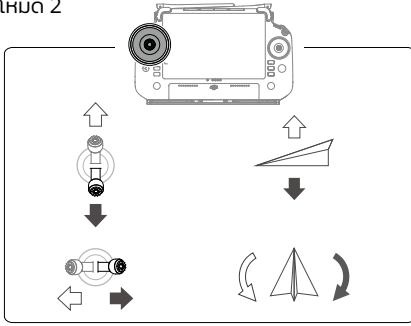


- | | |
|----------------------|-------------------------------|
| 32. ปุ่ม C1 | 37. ปุ่มปลดล็อกฝาครอบด้านหลัง |
| 33. ปุ่ม C2 | 38. สัญญาณเตือน |
| 34. ฝาครอบด้านหลัง | 39. ช่องอากาศเข้า |
| 35. ปุ่มปลดแบตเตอรี่ | 40. ช่องดองเกิล |
| 36. ฝาครอบแบตเตอรี่ | 41. ฉากยึด |



[1] รีโมตคอนโทรลสามารถเข้าถึงระยะการส่งข้อมูลสูงสุด (FCC: 7 กม. (4.35 ไมล์) CE/MIC: 4 กม. (2.49 ไมล์) SRRC: 5 กม. (3.11 ไมล์)) ในพื้นที่ที่เปิดที่ไม่มี การรบกวนทางแม่เหล็กไฟฟ้าและที่ระดับความสูงประมาณ 2.5 ม. (8.2 ฟุต)

โหมด 2



ข้อมูลจำเพาะ

โตนู (รุ่น: 3WWDZ-20B)

น้ำหนัก	25.4 กก. (ไม่รวมแบตเตอรี่) 32 กก. (รวมแบตเตอรี่)
น้ำหนักสูงสุดเมื่อนำโดรนขึ้นบิน ^[1]	น้ำหนักขึ้นบินสูงสุดสำหรับการพ่น: 52 กก. (กระดับน้ำทะเล) น้ำหนักขึ้นบินสูงสุดสำหรับการหว่าน: 58 กก. (กระดับน้ำทะเล)
ฐานล้อแวงแกงสูงสุด	1,925 มม.
ขนาด	2585×2675×780 มม. (กางขาและใบพัด) 1475×1540×780 มม. (กางขาและพับใบพัด) 1050×690×820 มม. (พับขาและใบพัด)
ช่วงความแม่นยำของการบินอยู่กับที่ (โดยมีสัญญาณ GNSS ที่แรง)	เปิดใช้งาน D-RTK: แนวราบ: ±10 ซม., แนวตั้ง: ±10 ซม. ปิดใช้งาน D-RTK: แนวราบ: ±60 ซม., แนวตั้ง: ±30 ซม. (เปิดใช้งานโมดูลเรดาร์: ±10 ซม.)
ความถี่ในการทำงาน ^[2]	2.4000-2.4835 GHz, 5.725-5.850 GHz
กำลังเครื่องส่ง (EIRP)	2.4 GHz: <33 dBm (FCC), <20 dBm (CE/SRRC/MIC) 5.8 GHz: <33 dBm (SRRC/FCC), <14 dBm (CE)
RTK/GNSS	RTK: GPS L1/L2, GLONASS F1/F2, BeiDou B1I/B2I/B3I, Galileo E1/E5b, QZSS L1/L2
ความถี่ในการทำงาน	GNSS: GPS L1, GLONASS F1, BeiDou B1I, Galileo E1, QZSS L1
รัศมีการบินที่กำหนดค่าได้สูงสุด	2,000 ม.
การต้านลมสูงสุด	6 ม./วินาที
อุณหภูมิในการทำงาน	0° ถึง 45° C (32° ถึง 113° F)

ระบบขับเคลื่อน

มอเตอร์	
ขนาดสเตเตอร์	100×28 มม.
KV	59 rpm/V
กำลัง	4,600 W/โรเตอร์
ใบพัด	
ขนาด	50 นิ้ว (1,270 มม.)
จำนวนโรเตอร์	4

ระบบพลังงานสำรองแบบคู่

ถังสเปรย์	
ปริมาตร	20 ลิตร
น้ำหนักบรรทุกในการทำงาน ^[1]	20 กก.
สปริงเทเลอร์ (รุ่น: LX8060SZ)	
จำนวน	2

ขนาดละอองฝอย	50-500 ไมโครเมตร
ความกว้างในการพ่นที่มีประสิทธิภาพ ^[3]	4-7 ม. (ที่ความสูง 3 ม. เหนือพืชผล)
บีมส์	
ประเภท	บีมใบพัด (ขับเคลื่อนด้วยแม่เหล็ก)
อัตราการไหลสูงสุด	16 ลิตร/นาทีก (2 สปริงเกิลอร์) 24 ลิตร/นาทีก (4 สปริงเกิลอร์)
ระบบเรดาร์อาร์เรย์แบบเฟส	
รุ่น	RD241608RF (เรดาร์อาร์เรย์แบบเฟสมองไปข้างหน้า) RD241608RB (เรดาร์อาร์เรย์แบบเฟสมองไปข้างหลัง)
ตามสภาพภูมิประเทศ	ระดับความชื้นสูงสุดในโหมดภูเขา: 50° ช่วงการตรวจจับระดับความสูง: 1-50 ม. ช่วงการทำงานที่เสถียร: 1.5-30 ม.
การหลีกเลี่ยงสิ่งกีดขวาง ^[4]	ช่วงการตรวจจับสิ่งกีดขวาง (หลายทิศทาง): 1-50 ม. FOV: เรดาร์อาร์เรย์แบบเฟสมองไปข้างหน้า: แนวนอน 360°, แนวตั้ง ±45°, ขึ้น ±45° (โตน) เรดาร์อาร์เรย์แบบเฟสมองไปข้างหลัง: แนวตั้ง 360°, แนวนอน ±45° สภาวะการทำงาน: บินสูงกว่า 1.5 ม. เหนือสิ่งกีดขวางด้วยความเร็วในแนวราบไม่เกิน 10 ม./วินาที และความเร็วในแนวตั้งไม่เกิน 3 ม./วินาที ระยะจำกัดเพื่อความปลอดภัย: 2.5 เมตร (ระยะทางระหว่างด้านหน้าของใบพัดกับสิ่งกีดขวางหลังโดรนหยุดพักชั่วคราว) ทิศทางการตรวจจับ: การตรวจจับสิ่งกีดขวางแบบหลายทิศทาง
ระบบมองภาพแบบกล้องส่องทางไกล	
ช่วงการวัด	0.5-29 เมตร
ความเร็วในการตรวจจับที่มีประสิทธิภาพ	≤10 เมตร/วินาที
FOV	แนวนอน: 90°, แนวตั้ง: 106°
สภาพแวดล้อมในการทำงาน	มีแสงเพียงพอและสภาพแวดล้อมที่มองเห็นได้
รีโมตคอนโทรล (รุ่น: RM700B)	
GNSS	GPS + Galileo + BeiDou
หน้าจอ	หน้าจอ LCD ระบบสัมผัส ขนาด 7.02 นิ้ว พร้อมความละเอียด 1920×1200 พิกเซล และค่าความสว่างสูง 1200 cd/m ²
อุณหภูมิในการทำงาน	-20° ถึง 50° C (-4° ถึง 122° F)
ช่วงอุณหภูมิในการจัดเก็บ	น้อยกว่าหนึ่งเดือน: -30° ถึง 45° C (-22° ถึง 113° F) หนึ่งถึงสามเดือน: -30° ถึง 35° C (-22° ถึง 95° F) หกเดือนถึงหนึ่งปี: -30° ถึง 30° C (-22° ถึง 86° F)
อุณหภูมิในการชาร์จ	5° ถึง 40° C (41° ถึง 104° F)
ระบบสารเคมีแบตเตอรี่ภายใน	LiNiCoAlO ₂
เวลาใช้งานแบตเตอรี่ภายใน	3 ชั่วโมง 18 นาที
เวลาใช้งานแบตเตอรี่ภายนอกประเภทการชาร์จ	2 ชั่วโมง 42 นาที
	ขอแนะนำให้ใช้เครื่องชาร์จ USB-C ที่ได้รับการรับรองในท้องถิ่นกำลังไฟสูงสุด 65 W และแรงดันไฟฟ้าสูงสุด 20 V เช่น เครื่องชาร์จแบบพกพาขนาด 65W ของ DJI
เวลาในการชาร์จ	2 ชั่วโมงสำหรับแบตเตอรี่ภายใน หรือแบตเตอรี่ภายในและภายนอก (เมื่อปิดรีโมตคอนโทรลและใช้เครื่องชาร์จ DJI มาตรฐาน)
O3 Agras	
ความถี่ในการทำงาน ^[2]	2.4000-2.4835 GHz, 5.725-5.850 GHz
กำลังในการส่งสัญญาณ (EIRP)	2.4 GHz: <33 dBm (FCC), <20 dBm (CE/SRRC/MIC) 5.8 GHz: <33 dBm (FCC), <14 dBm (CE), <23 dBm (SRRC)
ระยะการส่งสัญญาณสูงสุด	7 กิโลเมตร (FCC), 5 กิโลเมตร (SRRC), 4 กิโลเมตร (MIC/CE) (ไม่มีสิ่งกีดขวาง ไม่มีสัญญาณรบกวน และอยู่จากระดับความสูง 2.5 เมตร)
Wi-Fi	
โปรโตคอล	Wi-Fi 6
ความถี่ในการทำงาน ^[2]	2.4000-2.4835 GHz, 5.150-5.250 GHz, 5.725-5.850 GHz

กำลังในการส่งสัญญาณ (EIRP)	2.4 GHz: <26 dBm (FCC), <20 dBm (CE/SRRC/MIC) 5.1 GHz: <26 dBm (FCC), <23 dBm (CE/SRRC/MIC) 5.8 GHz: <26 dBm (FCC/SRRC), <14 dBm (CE)
บลูทูธ	
โปรโตคอล	บลูทูธ 5.1
ความถี่ในการทำงาน	2.4000-2.4835 GHz
กำลังในการส่งสัญญาณ (EIRP)	<10 dBm

- [1] แอป DJI Agras จะแนะนำขีดจำกัดน้ำหนักบรรทุกของถังพ่นอย่างชาญฉลาดตามสถานะปัจจุบันและสภาพแวดล้อมของโดรน ห้ามเพิ่มวัสดุในถังเกินขีดจำกัดน้ำหนักบรรทุกที่แนะนำ ไม่เช่นนั้น อาจส่งผลกระทบต่อความปลอดภัยของการบินได้
- [2] คลื่นความถี่ 5.8 และ 5.1 GHz มีการห้ามใช้ในบางประเทศ ในบางประเทศ อนุญาตให้ใช้คลื่นความถี่ 5.1 GHz ได้เฉพาะภายในอาคารเท่านั้น
- [3] ความกว้างในการฉีดพ่นจะแตกต่างกันขึ้นอยู่กับสถานการณ์ในการใช้งานจริง
- [4] พืชผลการตรวจจับที่มีประสิทธิภาพแตกต่างกันไปตามวัสดุ ตำแหน่ง รูปทรง และคุณสมบัติอื่นๆ ของสิ่งกีดขวาง ฟังก์ชันการตรวจจับแบบมองลงจะใช้เพื่อช่วยในการตรวจจับทางวิบาก ในขณะที่ฟังก์ชันการตรวจจับที่อีกด้านหนึ่งใช้สำหรับการตรวจจับสิ่งกีดขวาง

Sử dụng T25

Sẵn sàng cất cánh

- A. Đặt thiết bị bay trên nền phẳng, thoáng, để phần đuôi của thiết bị hướng về phía bạn.
- B. Đảm bảo rằng các cánh quạt đã được lắp chặt, không có các dị vật trên động cơ và cánh quạt, các cánh quạt và cánh bay đã được mở ra, và các khóa cánh bay đã được siết chặt.
- C. Đảm bảo rằng bình phun và pin máy bay đã được lắp chặt.
- D. Bật nguồn bộ điều khiển từ xa, đảm bảo rằng ứng dụng DJI™ AGRAS™ đã được mở, và sau đó bật nguồn thiết bị bay. Vào màn hình chủ trong ứng dụng và chạm vào Start (Bắt đầu) để vào mục Operation View (Xem Vận hành). Đảm bảo rằng có tín hiệu mạnh (biểu tượng GNSS hoặc biểu tượng RTK ở góc trên bên phải màn hình là màu trắng). Nếu không, thiết bị không thể cất cánh.

- 📶 • Nên dùng định vị RTK. Trên ứng dụng, đến phần Operation View (Xem Hoạt động), bấm ⚙️ và sau đó bấm RTK để chọn một phương thức nhận tín hiệu RTK.
- Nên dùng DJI Cellular Dongle để kết nối internet. Trong ứng dụng, đến phần Operation View (Xem Hoạt động), bấm ⚙️ và chọn Network Diagnostics (Chẩn đoán Mạng). Mô-đun rời và thẻ SIM điện thoại hoạt động bình thường nếu trạng thái của tất cả các thiết bị trong chuỗi mạng có màu xanh lá.

Bắt đầu Vận hành

Người dùng có thể thực hiện các thao tác lập bản đồ trong khu vực hoạt động bằng ứng dụng DJI Agras và nhận bản đồ HD thông qua tái tạo ngoại tuyến bằng bộ điều khiển từ xa sau đó lập kế hoạch thực địa trên bản đồ HD cho các hoạt động Tuyến bay. DJI Agras cung cấp nhiều phương pháp để thêm điểm đến. Mô tả sau đây sử dụng chức năng Lập bản đồ Tuyến bay và Điểm ngắm làm ví dụ.



Bật nguồn bộ điều khiển từ xa, sau đó bật nguồn thiết bị bay. Vào mục Operation View (Xem Vận hành) trong ứng dụng.



Bấm vào nút chế độ ở phía trên bên trái và chọn Route Mapping (Lập bản đồ Tuyến bay) trên bảng Mapping (Lập bản đồ) trong màn hình lựa chọn chế độ tác vụ.



Bấm vào màn hình bên phải, chọn Area Route (Tuyến bay theo Vùng) hoặc Boundary Route (Tuyến bay Ranh giới), sau đó bấm và chọn Crosssair (Điểm ngắm).



Kéo bản đồ và nhấn Add (Thêm) để thêm một điểm ở vị trí trỏ chuột chữ thập. Chạm để lưu.



Chạm và di chuyển thanh trượt để tắt. Thiết bị bay sẽ tự động thực hiện hoạt động lập bản đồ dọc theo tuyến đường bay.



Chờ hoàn tất thao tác tái tạo. Bấm vào Plan Field (Kế hoạch Thực địa) để thực hiện các hoạt động.



Bấm vào ở giữa màn hình bên phải để chọn Crosssair (Điểm ngắm).



Kéo bản đồ và nhấn Add (Thêm) để thêm một điểm trên bản đồ.



Đặt các tham số tuyến bay, kéo để điều chỉnh hướng bay của tuyến bay và bấm vào để lưu lại.



Bấm vào để sử dụng thực địa và đặt tham số tác vụ.

Bấm vào , kiểm tra trạng thái máy bay và cài đặt nhiệm vụ, và di chuyển thanh trượt để tắt.



- Chỉ cất cánh trong các khu vực thoáng và thiết lập một Định tuyến Kết nối và Độ cao RTH phù hợp theo môi trường hoạt động.
- Có thể dừng một hoạt động bằng cách dịch chuyển nhẹ cần điều khiển. Thiết bị bay sẽ giữ thăng bằng và ghi lại vị trí tạm dừng. Sau đó, thiết bị bay có thể được điều khiển bằng tay. Chọn lại hoạt động để tiếp tục. Thiết bị bay sẽ tự động quay lại vị trí tạm dừng và tiếp tục hoạt động. Chú ý đến an toàn của thiết bị bay khi quay trở lại vị trí tạm dừng.
- Ở chế độ Route Operation (Vận hành Theo tuyến), máy bay có thể vòng qua các vật cản, chế độ này mặc định ở trạng thái tắt, và có thể bật chế độ này trên ứng dụng. Nếu chế độ này được bật, và thiết bị bay phát hiện một vật cản, nó sẽ bay chậm lại và vòng qua vật cản, sau đó quay trở lại đường bay ban đầu.
- Trên ứng dụng, người dùng có thể thiết lập các quy trình mà thiết bị bay sẽ thực hiện sau khi hoàn thành hoạt động.

Bảo dưỡng

Vệ sinh tất cả các bộ phận của thiết bị bay và bộ điều khiển từ xa vào cuối mỗi ngày thực hiện phun sau khi máy bay trở về nhiệt độ bình thường. KHÔNG vệ sinh thiết bị bay ngay sau khi hoàn thành công việc.

- Đổ đầy nước sạch hoặc nước xà phòng vào bình phun và phun nước qua đầu phun cho đến khi cạn bình. Lặp lại bước này ba lần.
- Tháo lưới lọc bình phun và đầu phun để làm sạch và loại bỏ cặn bẩn. Sau đó, ngâm trong nước sạch trong vòng 12 giờ.
- Đảm bảo rằng cấu trúc của thiết bị bay được kết nối hoàn toàn để có thể rửa trực tiếp bằng nước. Khuyến khích dùng vòi phun nước để làm sạch thân thiết bị bằng nước và lau bằng chổi mềm hoặc khăn ướt trước khi lau nước đọng lại bằng khăn khô.
- Nếu có bụi bẩn hoặc thuốc trừ sâu lỏng trên động cơ, cánh quạt hoặc bộ phận tản nhiệt, hãy lau bằng khăn ướt trước khi lau sạch nước đọng lại bằng khăn khô.
- Dùng khăn ướt sạch đã vắt khô nước để lau bề mặt và màn hình của bộ điều khiển từ xa.

Xem tuyên bố miễn trừ trách nhiệm và các hướng dẫn về an toàn để biết thêm thông tin về bảo dưỡng sản phẩm này.



Tài về hướng dẫn sử dụng để biết thêm thông tin:

<https://ag.dji.com/t25/downloads>

Bay An toàn

Cần hiểu rõ các hướng dẫn bay cơ bản, để bảo vệ chính bạn và bảo đảm an toàn cho những người xung quanh.

1. Bay trong các Khu vực Thoảng đăng: hãy chú ý đến cột điện, đường dây điện và các vật cản khác. **KHÔNG** bay gần hoặc phía trên các vùng nước, con người hoặc động vật.
2. Luôn Duy trì việc Điều khiển: Đặt tay trên bộ điều khiển từ xa và duy trì việc điều khiển thiết bị bay khi đang bay, ngay cả khi đang sử dụng các chức năng thông minh như chế độ Route (Tuyến bay) và Fruit Tree (Cây Ấn quả) và chế độ Smart Return to Home (Tự bay về Điểm cất cánh).
3. Duy trì tầm Quan sát Thăng: duy trì tầm quan sát thẳng (visual line of sight, VLOS) đối với máy bay của bạn tại mọi thời điểm và tránh bay ra phía sau các công trình hoặc các vật cản khác cản trở tầm nhìn của bạn.
4. Giám sát độ cao: để đảm bảo an toàn cho các thiết bị bay có người lái và các phương tiện bay khác, hãy bay ở độ cao dưới 100 m (328 ft) và tuân thủ tất cả các luật và quy định của địa phương.



Truy cập <https://fly-safe.dji.com> để biết thêm thông tin về các chức năng an toàn thiết yếu, như các vùng GEO.

Lưu ý khi bay

1. **KHÔNG** sử dụng thiết bị bay trong các điều kiện thời tiết bất lợi như khi có tuyết, sương mù, tốc độ gió vượt quá 6m/giây, hoặc mưa lớn trên 25 mm (0,98 inch) trong 12 giờ.
2. **KHÔNG** bay cao quá 4,5 km (14.763 ft) so với mực nước biển.
3. Ứng dụng DJI Agras sẽ đề xuất giới hạn trọng lượng tải trọng tối đa có thể chứa của bình một cách thông minh theo tình trạng hiện tại và môi trường xung quanh của máy bay. Khi thêm vật liệu vào bình, trọng lượng tối đa không được vượt quá giá trị khuyến nghị. Nếu không, sự an toàn của chuyến bay có thể bị ảnh hưởng.
4. Đảm bảo rằng tín hiệu GNSS mạnh và ăng-ten D-RTK không bị che khuất trong quá trình vận hành.

Tự bay về Điểm cất cánh (Return to Home, RTH)

Thiết bị bay sẽ tự động bay về điểm cất cánh Home Point trong các tình huống sau:

RTH thông minh: người dùng nhấn và giữ nút RTH.

RTH không an toàn *: mất tín hiệu từ bộ điều khiển từ xa.

RTH pin yếu *: mức pin thiết bị bay đạt đến mức pin yếu đã thiết lập trước.

Máy bay sẽ giảm tốc, phanh và bay treo nếu có vật cản trong phạm vi cách thiết bị bay 20m. Máy bay ngừng RTH và đợi lệnh điều khiển tiếp theo.

* Hành động của thiết bị bay khi mất tín hiệu điều khiển từ xa hoặc mức pin yếu có thể được thiết lập trong ứng dụng. RTH không an toàn và RTH pin yếu sẽ chỉ khả dụng nếu RTH được thiết lập.



• Chức năng tránh vật cản bị tắt trong chế độ Attitude (bay duy trì độ cao) (thiết bị bay chuyển sang chế độ này trong các tình huống như khi tín hiệu GNSS yếu) và không khả dụng nếu như môi trường vận hành không phù hợp với mô-đun ra-đa hoặc hệ thống tầm nhìn hai mắt. Cần cẩn thận tuyệt đối trong các tình huống đó.

Sử dụng Thuốc trừ sâu

1. Tránh sử dụng thuốc trừ sâu dạng bột nhất có thể và vệ sinh hệ thống phun sau khi sử dụng. Nếu không, tuổi thọ của hệ thống phun có thể bị giảm.
2. Thuốc trừ sâu có độc tính, và gây ra các rủi ro nghiêm trọng về an toàn. Tuân thủ chặt chẽ hướng dẫn kỹ thuật khi sử dụng thuốc.
3. Sử dụng nước sạch để pha thuốc trừ sâu và lọc hỗn hợp thuốc đã pha trước khi đổ vào bình thuốc phun để tránh làm tắc nghẽn bộ lọc.
4. Hiệu quả của việc sử dụng thuốc trừ sâu phụ thuộc vào nồng độ thuốc trừ sâu, tốc độ phun, khoảng cách phun, tốc độ máy bay, tốc độ gió, hướng gió, nhiệt độ, và độ ẩm. Hãy xem xét tất cả các yếu tố khi sử dụng thuốc trừ sâu.
5. **KHÔNG** làm ảnh hưởng đến sự an toàn của người, động vật, hoặc của môi trường trong khi vận hành thiết bị.

VI



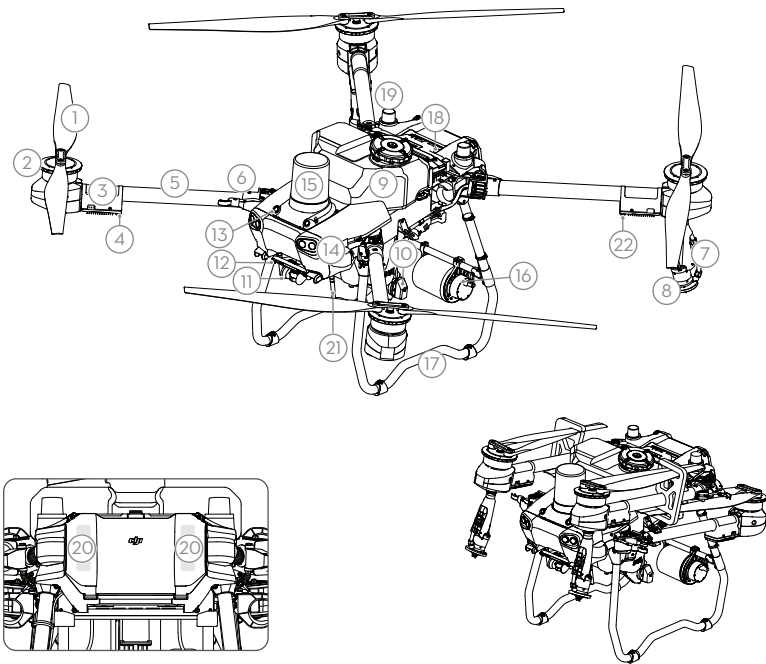
Cần hiểu rõ các hướng dẫn bay cơ bản, để bảo vệ chính bạn và bảo đảm an toàn cho những người xung quanh.
Hãy nhớ đọc tuyên bố miễn trừ trách nhiệm và các hướng dẫn an toàn.

Thiết bị bay

Agras T25 có thiết kế kiểu giàn với các cánh bay dốc có thể gập lại để giảm kích thước thân, giúp thiết bị vận chuyển dễ dàng hơn. Hệ thống phun tích hợp có thể nhanh chóng chuyển đổi thành hình dạng trải rộng.

Thiết bị bay được trang bị hệ thống ra-đa mảng định pha và hệ thống tầm nhìn hai mắt, bao gồm cả tầm nhìn hai mắt hướng xuống và về phía trước và ra-đa mảng định pha về phía trước và phía sau. Các hệ thống này cung cấp chức năng phát hiện chướng ngại vật đa hướng^[1] cũng như theo dõi địa hình và bay vòng để đảm bảo an toàn cho chuyến bay. Sở hữu camera ultra HD FPV với gimbal có thể nghiêng, thiết bị bay có thể tự động thu thập hình ảnh HD về hiện trường để tái tạo ngoại tuyến cục bộ nhằm hỗ trợ lập kế hoạch thực địa chính xác. Sử dụng nền tảng DJI SmartFarm và DJI MAVIC™ 3M, các bản đồ định lượng có thể được tạo ra để thực hiện bón phân theo tỷ lệ thay đổi.

Hệ thống phun được trang bị bơm bộ cánh quạt cánh quạt truyền động từ tính, vòi phun sương kép và van điện tử hoàn toàn mới, để cải thiện hiệu quả phun trong khi vẫn tiết kiệm thuốc trừ sâu dạng lỏng. Hệ thống phun có thể được nâng cấp thêm hai vòi phun để đáp ứng các tình huống vận hành khác nhau.^[2] Các mô-đun cốt lõi áp dụng công nghệ potting (nhúng phủ hợp chất polyme) và thiết bị bay có xếp hạng bảo vệ IP67 (IEC 60529).



Tầm nhìn Phía đuôi

Khi gập

- | | | |
|---|---|------------------------------------|
| 1. Cánh quạt | 6. Cảm biến Phát hiện Kiểu gập (tích hợp) | 12. Tầm nhìn Hai mắt Hướng xuống |
| 2. Động cơ | 7. Vòi phun | 13. Tầm nhìn Hai mắt Hướng trước |
| 3. ESC | 8. Đầu phun | 14. Tiêu điểm |
| 4. Chỉ báo Phía trước Thiết bị bay (trên hai cánh bay phía trước) | 9. Bình thuốc phun | 15. Ra-đa Mảng Định pha Phía trước |
| 5. Các khung cánh Bay | 10. Bơm cấp liệu | 16. Ra-đa Mảng Định pha Phía sau |
| | 11. Camera FPV | 17. Càng đáp |
| | | 18. Pin Máy bay Thông minh |

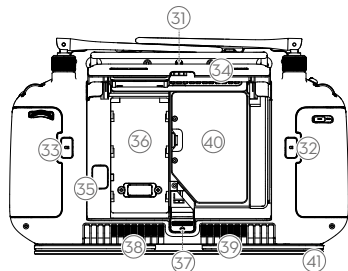
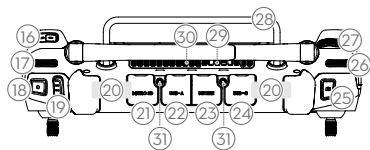
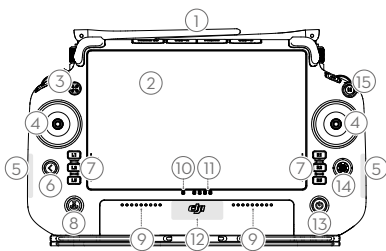
- 19. Ăng-ten D-RTK™ Tích hợp
- 20. Ăng-ten Truyền Hình ảnh OCUSYNC™ Bên trong
- 21. Ăng-ten Truyền Hình ảnh OcuSync Bên ngoài
- 22. Đèn báo Trạng thái Máy bay (ở hai cánh tay sau)

- [1] Chức năng cảm biến hướng xuống được sử dụng để hỗ trợ chức năng Theo dõi Địa hình, trong khi chức năng cảm biến ở các phía khác là để cảm biến chướng ngại vật.
- [2] Các hình minh họa trong tài liệu này sử dụng máy bay có vòi phun sương kép làm ví dụ. Vui lòng đọc Thông tin Sản phẩm Gói Phun Sương Kép T50/T25 trước khi lắp đặt thêm một cặp vòi phun sương kép cho máy bay.

Bộ điều khiển Từ xa

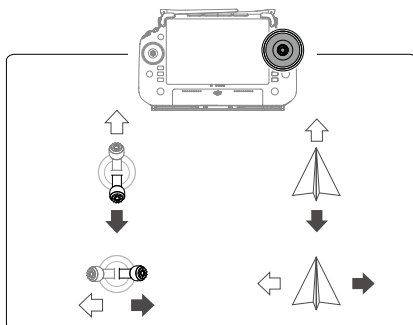
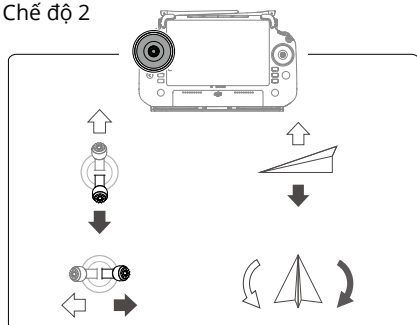
Bộ điều khiển từ xa DJI RC Plus có công nghệ truyền hình ảnh DJI O3 Agras và có khoảng cách truyền tối đa lên tới 5 km (ở độ cao 2,5 m)^[1]. Bộ điều khiển từ xa có bộ xử lý 8 lõi và màn hình cảm ứng tích hợp 7,02 inch độ sáng cao được hỗ trợ bởi hệ điều hành Android. Người dùng có thể kết nối internet thông qua Wi-Fi hoặc cổng kết nối rời DJI Cellular Dongle. Các hoạt động trở nên thuận tiện và chính xác hơn bao giờ hết nhờ thiết kế ứng dụng DJI Agras được cải tiến và một loạt các nút trên bộ điều khiển từ xa. Với chế độ Lập bản đồ được thêm vào ứng dụng, người dùng có thể hoàn tất tái tạo ngoại tuyến và thực hiện lập kế hoạch trường thực địa chính xác mà không cần thêm thiết bị. Bộ điều khiển từ xa có thời gian vận hành tối đa là 3 giờ và 18 phút với pin bên trong dung lượng cao. Người dùng cũng có thể mua riêng pin ngoài để cung cấp năng lượng cho bộ điều khiển từ xa và đáp ứng đầy đủ các yêu cầu về hoạt động cường độ cao và lâu.

- 1. Ăng-ten RC Bên ngoài
- 2. Màn hình cảm ứng
- 3. Nút chỉ báo (dự trữ)
- 4. Cần điều khiển
- 5. Ăng-ten Wi-Fi Bên trong
- 6. Nút quay lại
- 7. Các nút L1/L2/L3/R1/R2/R3
- 8. Nút Bay về Điểm cất cánh (Return to Home, RTH)
- 9. Các micrô
- 10. Đèn LED Trạng thái
- 11. Đèn LED báo Mức pin
- 12. Ăng-ten GNSS Bên trong
- 13. Nút Power (Nguồn)
- 14. Nút 5D (có thể tùy biến)
- 15. Nút Tạm dừng Chuyển bay
- 16. Nút C3
- 17. Nút vận Bên trái
- 18. Nút Spay/Spread (Phun/Rải)
- 19. Lẫy gạt Chế độ Bay
- 20. Ăng-ten RC Bên trong
- 21. Khe cắm thẻ microSD
- 22. Cổng USB-A
- 23. Cổng HDMI
- 24. Cổng USB-C
- 25. Nút Chuyển đổi FPV/Bản đồ
- 26. Nút vận Bên phải
- 27. Bánh xoay cuộn (dự trữ)
- 28. Tay xách
- 29. Loa
- 30. Lỗ thông khí
- 31. Lỗ gắn Dự trữ
- 32. Cảnh báo
- 33. Nút C1
- 34. Nút C2
- 35. Nút tháo Pin
- 36. Khoang pin
- 37. Nút mở Nắp sau
- 38. Cảnh báo
- 39. Hút khí
- 40. Khoang mô-đun rời Dongle
- 41. Khung



[1] Bộ điều khiển từ xa có thể đạt tới cự ly truyền phát tối đa (FCC: 7 km (4,35 dặm); CE/MIC: 4 km (2,49 dặm); SRRC: 5 km (3,11 dặm)) ở khu vực thoáng không có can nhiễu điện tử và ở độ cao khoảng 2,5 m (8,2 ft).

Chế độ 2



Thông số kỹ thuật

Thiết bị bay (Model: 3WWDZ-20B)	
Trọng lượng	25,4 kg (không bao gồm pin) 32 kg (bao gồm pin)
Trọng lượng Cất cánh Tối đa ^[1]	Trọng lượng cất cánh tối đa khi phun: 52 kg (ở mực nước biển) Trọng lượng cất cánh tối đa khi rải: 58 kg (ở mực nước biển)
Khoảng cách Tối đa giữa hai Trục chéo	1925 mm
Kích thước	2585×2675×780 mm (đã mở cánh bay và cánh quạt) 1475×1540×780 mm (đã mở cánh bay và gấp cánh quạt) 1050×690×820 mm (đã gấp cánh bay và cánh quạt)
Phạm vi Độ chính xác khi Lơ lửng (Khi tín hiệu GNSS mạnh)	Có bật D-RTK: Ngang: ±10cm, Dọc: ±10cm Không bật D-RTK: Ngang: ±60 cm, Dọc: ±30 cm (mô-đun ra-đa được kích hoạt: ±10 cm)
Tần số Hoạt động ^[2]	2,4000-2,4835 GHz, 5,725-5,850 GHz
Công suất Bộ phát (EIRP)	2,4 GHz: <33 dBm (FCC), <20 dBm (CE/SRRC/MIC) 5,8 GHz: <33 dBm (SRRC/FCC), <14 dBm (CE)
Tần số Công tác củaRTK/GNSS	RTK: GPS L1/L2, GLONASS F1/F2, BeiDou B1I/B2I/B3I, Galileo E1/E5b, QZSS L1/L2 GNSS: GPS L1, GLONASS F1, BeiDou B1I, Galileo E1, QZSS L1
Bán kính Bay có thể Cấu hình Tối đa	2.000 mét
Kháng gió Tối đa	6 m/giây
Nhiệt độ Hoạt động	0° đến 45°C (32° đến 113°F)
Hệ thống Động lực	
Động cơ	
Kích thước stator	100×28 mm
KV	59 rpm/V
Nguồn điện	4600 W/động cơ
Cánh quạt	
Kích thước	50 inch (1270 mm)
Số lượng Động cơ	4
Hệ thống Phun sương Kép	
Bình thuốc phun	
Dung tích	20 L

Tải trọng Hoạt động ^[1]	20 kg
Vòi phun (Model: LX8060SZ)	
Số lượng	2
Kích thước Giọt phun	50-500 µm
Độ rộng Phun hiệu quả	4 - 7 m (ở độ cao 3 m bên trên cây trồng)
Tối đa ^[2]	
Bơm cấp liệu	
Kiểu	Bơm đẩy (truyền động từ)
Lưu lượng Tối đa	16 L/phút (2 vòi phun) 24 L/phút (4 vòi phun)
Hệ thống Ra-đa mảng định Pha	
Mẫu máy	RD241608RF (ra-đa mảng định pha phía trước) RD241608RB (ra-đa mảng định pha phía sau)
Bám địa hình	Độ dốc tối đa ở chế độ Mountain (Vùng núi): 50° Phạm vi phát hiện độ cao: 1-50 m Phạm vi làm việc ổn định: 1,5-30 m
Tránh chướng ngại Vật ^[4]	Phạm vi cảm biến trở ngại (đa hướng): 1-50 m Trường Quan sát (FOV): Ra-đa mảng định pha phía trước: 360° ngang, ±45° dọc, ±45° lên trên (hình nón) Ra-đa mảng định pha phía sau: 360° dọc, ±45° ngang Điều kiện làm việc: bay cao hơn 1,5 mét qua chướng ngại vật với tốc độ thấp hơn 10 m/giây và tốc độ bay thẳng đứng không quá 3 m/giây. Khoảng cách giới hạn an toàn: 2,5 mét (khoảng cách giữa mặt trước cánh quạt và chướng ngại vật sau khi giảm tốc) Hướng cảm biến: phát hiện chướng ngại vật đa hướng
Hệ thống tầm nhìn hai mắt	
Phạm vi đo lường	0,5-29 m
Tốc độ Cảm biến Hiệu quả	≤10 m/giây
Trường Quan sát (FOV)	Ngang: 90°, Dọc: 106°
Môi trường Hoạt động	Môi trường xung quanh đủ ánh sáng và rõ ràng
Bộ điều khiển Từ xa (Model: RM700B)	
GNSS	GPS + Galileo + BeiDou
Màn hình	Màn hình cảm ứng 7.02-in LCD với độ phân giải là 1920×1200 pixel và độ sáng cao là 1200 cd/m ²
Nhiệt độ Hoạt động	-20 °C tới 50 °C (-4 °F đến 122 °F)
Phạm vi Nhiệt độ Bảo quản	Dưới một tháng: -30 °C đến 45 °C (-22 °F đến 113 °F) Một đến ba tháng: -30 °C đến 35 °C (-22 °F đến 95 °F) Sáu tháng đến một năm: -30 °C đến 30 °C (-22 °F đến 86 °F)
Nhiệt độ khi Sạc pin	5 °C đến 40 °C (41 °F đến 104 °F)
Hệ thống Hóa chất pin Bên trong	LiNiCoAlO ₂
Thời gian Chạy pin Bên trong	3 giờ 18 phút
Thời gian Chạy pin Bên ngoài	2 giờ 42 phút
Kiểu sạc pin	Bạn nên sử dụng bộ sạc USB-C được chứng nhận tại địa phương ở công suất danh định tối đa là 65 W và điện áp tối đa là 20 V, chẳng hạn như Bộ sạc Di động DJI 65W.
Thời gian Sạc pin	2 giờ đối với pin bên trong hoặc pin bên trong và bên ngoài (khi bộ điều khiển từ xa được tắt nguồn và sử dụng bộ sạc DJI tiêu chuẩn)
O3 Agras	
Tần số Hoạt động ^[2]	2,4000-2,4835 GHz, 5,725-5,850 GHz
Công suất truyền (EIRP)	2,4 GHz: <33 dBm (FCC), <20 dBm (CE/SRRC/MIC) 5,8 GHz: <33 dBm (FCC), <14 dBm (CE), <23 dBm (SRRC)

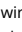
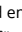
Cự ly truyền Tối đa	7 km (FCC), 5 km (SRRC), 4 km (MIC/CE) (không bị cản trở, không bị nhiễu và ở độ cao 2,5 mét)
Wi-Fi	
Giao thức	Wi-Fi 6
Tần số Hoạt động ^[2]	2,4000-2,4835 GHz, 5,150-5,250 GHz, 5,725-5,850 GHz
Công suất truyền (EIRP)	2,4 GHz: <26 dBm (FCC), <20 dBm (CE/SRRC/MIC) 5,1 GHz: <26 dBm (FCC), <23 dBm (CE/SRRC/MIC) 5,8 GHz: <26 dBm (SRRC/FCC), <14 dBm (CE)
Bluetooth	
Giao thức	Bluetooth 5.1
Tần số Hoạt động	2,4000-2,4835 GHz
Công suất truyền (EIRP)	<10 dBm

- [1] Ứng dụng DJI Agras sẽ đề xuất giới hạn trọng lượng thuốc tối đa có thể chứa của bình phun một cách thông minh theo tình trạng hiện tại và môi trường xung quanh của thiết bị bay. Không vượt quá giới hạn trọng lượng vật liệu được khuyến nghị khi thêm vật liệu vào bình. Nếu không, sự an toàn của chuyến bay có thể bị ảnh hưởng.
- [2] Các tần số 5,8 và 5,1 GHz bị cấm ở một số quốc gia. Ở một số quốc gia, chỉ được phép sử dụng tần số 5,1 GHz ở trong nhà.
- [3] Độ rộng phun phụ thuộc vào tình huống hoạt động thực tế.
- [4] Phạm vi cảm biến hiệu quả của ra-đa phụ thuộc vào vật liệu, vị trí, hình dạng, và các đặc tính khác của chướng ngại vật. Chức năng cảm biến hướng xuống được sử dụng để hỗ trợ chức năng Theo dõi Địa hình, trong khi chức năng cảm biến ở các phía khác là để cảm biến chướng ngại vật.

Verwendung der T25

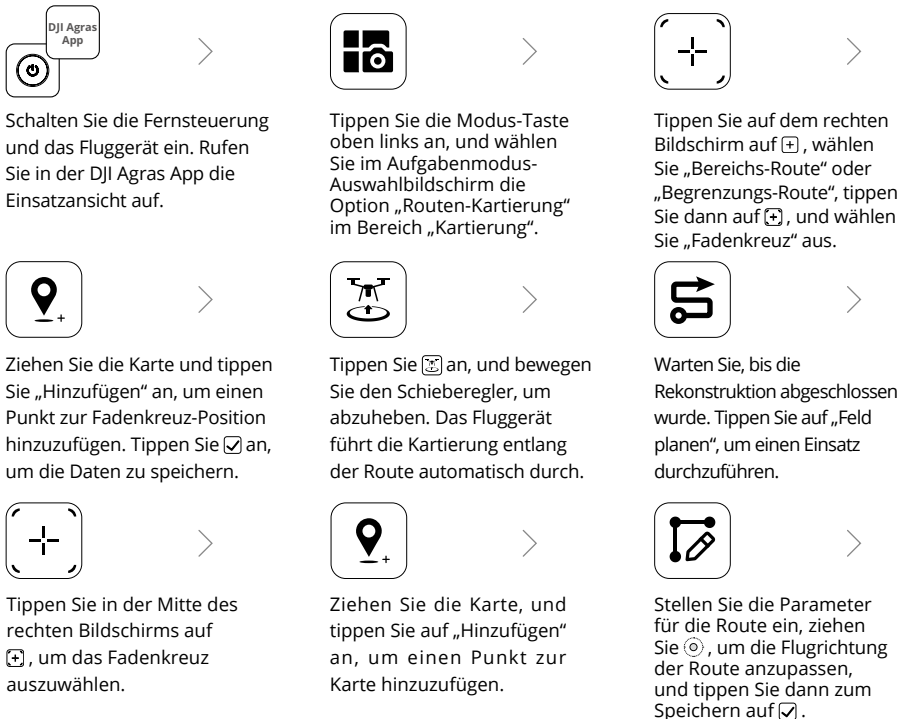
Startvorbereitungen

- A. Stellen Sie das Fluggerät in offenem Gelände auf einen flachen Untergrund, wobei die Rückseite des Fluggeräts Ihnen zugewandt ist.
- B. Sorgen Sie dafür, dass die Propeller sicher befestigt sind und sich keine Fremdkörper in oder auf den Motoren und Propellern befinden. Die Propellerblätter und -arme müssen ausgefaltet und die Armverriegelungen fest angezogen sein.
- C. Sorgen Sie dafür, dass der Sprühtank und der Fluggerätakku ordnungsgemäß befestigt sind.
- D. Schalten Sie die Fernsteuerung ein. Die DJI™ AGRAS™ App muss aktiviert sein. Schalten Sie dann das Fluggerät ein. Wechseln Sie in der App zum Startbildschirm, und tippen Sie „Start“ an, um die Einsatzansicht zu sehen. Stellen Sie sicher, dass ein starkes Signal vorhanden ist (das GNSS-Symbol oder das RTK-Symbol oben rechts auf dem Bildschirm ist weiß). Anderenfalls kann das Fluggerät nicht starten.


- Die RTK-Positionierung wird empfohlen. Gehen Sie in der App zur Einsatzansicht, und tippen Sie auf  und dann auf RTK, um eine Methode für den Empfang von RTK-Signalen auszuwählen.
- Für die Internetverbindung wird der DJI Mobilfunk-Dongle empfohlen. Öffnen Sie in der App die Einsatzansicht, tippen Sie auf , und wählen Sie „Netzwerk-Diagnose“ aus. Wenn der Status aller Geräte in der Netzwerkkette in grün angezeigt wird, funktionieren Mobilfunk-Dongle und SIM-Karte einwandfrei.

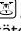
Einsätze durchführen

Der Pilot kann Kartierungen im Bedienungsbereich über die DJI Agras App durchführen, mit der Fernsteuerung eine HD-Karte über Offline-Rekonstruktion erhalten und dann auf der HD-Karte ein Feld für den Routenbetrieb planen. DJI Agras bietet mehrere Verfahren, um Punkte hinzuzufügen. Die folgende Beschreibung verwendet Routen-Kartierung und Fadenkreuz als Beispiel.





Tippen Sie auf , um das Feld zu verwenden und Aufgabenparameter einzustellen.

Tippen Sie auf , überprüfen Sie den Fluggeräte-Status und die Aufgabeneinstellungen, und bewegen Sie den Schieberegler, um abzuheben.



- Heben Sie ausschließlich in offenen Bereichen ab, und stellen Sie das Verbindungs-Routing und die Rückkehr-Flughöhe gemäß der Betriebsumgebung angemessen ein.
- Ein Einsatz kann durch eine leichte Bewegung des Steuerknüppels vorübergehend unterbrochen werden. Das Fluggerät schwebt und zeichnet den Haltepunkt auf. Danach lässt sich das Fluggerät manuell steuern. Wählen Sie erneut den Einsatz, um fortzufahren. Das Fluggerät kehrt automatisch zum Haltepunkt zurück und nimmt den Betrieb wieder auf. Achten Sie bei der Rückkehr zum Haltepunkt auf die Sicherheit des Fluggeräts.
- Im Flugroutenmodus kann das Fluggerät Hindernisse umfliegen. Diese Funktion ist standardmäßig deaktiviert und lässt sich in der App aktivieren. Wenn die Funktion aktiviert ist und das Fluggerät ein Hindernis erkennt, verlangsamt das Fluggerät den Flug, umfliegt das Hindernis und kehrt zur ursprünglichen Flugroute zurück.
- Der Anwender kann die vom Fluggerät nach Abschluss der Operation durchzuführende Aktion in der App festlegen.

Wartung

Reinigen Sie alle Teile des Fluggeräts und der Fernsteuerung am Ende eines Sprühtages, sobald das Fluggerät wieder eine normale Temperatur aufweist. Das Fluggerät darf NICHT sofort nach dem Betrieb gereinigt werden.

- A. Befüllen Sie den Sprühtank mit sauberem Wasser oder mit Seifenlauge. Lassen Sie das Wasser durch die Sprühdüsen ablaufen, bis der Tank leer ist. Wiederholen Sie diesen Schritt dreimal.
- B. Entfernen Sie das Sieb des Sprühtanks und die Sprühdüsen. Reinigen Sie die Teile, und entfernen Sie alle Verstopfungen. Legen Sie dann die Teile 12 Stunden lang in sauberes Wasser.
- C. Sorgen Sie dafür, dass die Teile des Fluggeräts vollständig angeschlossen sind, damit sie direkt mit Wasser abgewaschen werden können. Zum Reinigen des Chassis wird empfohlen, einen mit Wasser gefüllten Sprühwäscher zu verwenden. Reinigen Sie das Fluggerät vorsichtig mit einer weichen Bürste oder mit einem nassen Tuch. Verwenden Sie zur Beseitigung von Wasserresten ein trockenes Tuch.
- D. Wenn die Motoren, Propeller oder Kühlkörper staubig sind oder irgendwelche Rückstände von Pestiziden aufweisen, dann wischen Sie sie mit einem feuchten Tuch ab. Verwenden Sie zur Beseitigung von Wasserresten ein trockenes Tuch.
- E. Wischen Sie die Oberfläche und den Bildschirm der Fernsteuerung mit einem sauberen, feuchten Tuch ab. Das Tuch darf nicht nass sein.

Weitere Informationen zur Produktwartung finden Sie im Abschnitt „Haftungsausschluss und Sicherheitsrichtlinien“.



Laden Sie die Bedienungsanleitung herunter, um mehr Informationen zu erhalten:
ag.dji.com/t25/downloads

Sicher Fliegen

Es ist wichtig, einige grundlegende Flugrichtlinien zu Ihrer eigenen Sicherheit und der Sicherheit anderer Personen, die sich in Ihrer Nähe befinden, zu verstehen.

1. Beim Fliegen in offenen Bereichen: Achten Sie auf Strommasten und andere Hindernisse. Das Fluggerät darf NICHT über oder in der Nähe von Menschen, Tieren und Gewässern geflogen werden.
2. Bewahren Sie stets Kontrolle: Halten Sie die Fernsteuerung mit beiden Händen fest, und sorgen Sie dafür, dass Sie beim Fliegen die Kontrolle über das Fluggerät behalten. Dies gilt auch, wenn Sie intelligente Funktionen nutzen, wie z. B. die Betriebsmodi „Route“, „Obstbaum“ und „Intelligente Rückkehrfunktion“.
3. Sorgen Sie für freie Sicht: Behalten Sie das Fluggerät immer im Auge, und vermeiden Sie es, hinter Gebäuden oder anderen Hindernissen zu fliegen, denn dies kann Ihre Sicht auf das Fluggerät behindern.
4. Überwachen Sie die Flughöhe: Zur Sicherheit von bemannten Flugzeugen und anderem Flugverkehr müssen Sie auf einer Flughöhe von unter 100 m fliegen. Sie müssen dabei stets alle örtlichen Gesetze und Vorschriften einhalten.



Weitere Informationen zu kritischen Sicherheitsfunktionen, wie z. B. GEO-Zonen, finden Sie unter <https://fly-safe.dji.com>.

Was Sie beim Fliegen beachten müssen

1. Betreiben Sie das Fluggerät NICHT bei ungünstigen Wetterbedingungen, wie z. B. Schnee, Nebel, Windgeschwindigkeiten von über 6 m/s oder starkem Regen (Niederschlagsmengen von über 25 mm innerhalb von 12 Stunden).
2. Sie dürfen NICHT mehr als 4,5 km über dem Meeresspiegel fliegen.
3. Über die DJI Agras App wird auf intelligente Weise das maximale Zuladungsgewicht für den Tank entsprechend dem aktuellen Status und der Umgebung des Fluggeräts empfohlen. Beim Befüllen des Tanks mit Flüssigkeit darf das maximale Gewicht nicht den empfohlenen Wert überschreiten. Andernfalls kann die Flugsicherheit beeinträchtigt werden.
4. Stellen Sie sicher, dass ein starkes GNSS-Signal besteht und die D-RTK-Antennen während des Betriebs nicht blockiert sind.

Automatische Rückkehr (RTH)

Das Fluggerät kehrt in den folgenden Situationen automatisch zum Startpunkt zurück:

Intelligente Rückkehr: Pilot drückt die Rückkehrtaste und hält sie gedrückt.

Sicherheitsbedingte Rückkehr^{*}: Das Fernsteuerungssignal ist unterbrochen.

Akkubedingte Rückkehr^{*}: Der Akkustand des Fluggeräts erreicht den zuvor einstellten Schwellenwert für einen schwachen Akku.

Befindet sich innerhalb von 20 m zum Fluggerät ein Hindernis, dann verringert das Fluggerät seine Fluggeschwindigkeit, bremst ab und verweilt im Schwebeflug. Das Fluggerät beendet die Rückkehrfunktion (RTH) und wartet auf die nächsten Kommandos.

^{*} Wenn das Fernsteuerungssignal verlorenght oder der Akkustand des Fluggeräts niedrig ist, kann die Aktion des Fluggeräts in der App eingestellt werden. „Sicherheitsbedingte Rückkehr“ und „Akkubedingte Rückkehr“ sind nur verfügbar, wenn die Rückkehrfunktion eingestellt ist.



- „Hindernisvermeidung“ ist im Fluglagemodus deaktiviert. (Das Fluggerät wechselt in den Fluglagemodus in bestimmten Situationen, wie z. B. bei schwachem GNSS-Signal). „Hindernisvermeidung“ steht nicht zur Verfügung, wenn die Betriebsumgebung für die Radarmodule oder die binokularen Sichtsensoren ungeeignet ist. In solchen Situationen ist besondere Vorsicht geboten.

Verwendung von Pestiziden

1. Vermeiden Sie soweit möglich die Verwendung von Pestiziden in Pulverform, und reinigen Sie anschließend das verwendete Sprühsystem. Ansonsten kann die Lebensdauer des Sprühsystems beeinträchtigt werden.
2. Pestizide sind giftig und stellen ernsthafte Sicherheitsrisiken dar. Die Pestizide sind nur unter strikter Einhaltung der Spezifikationen zu verwenden.
3. Verwenden Sie zum Mischen der Pestizide sauberes Wasser. Sie müssen die gemischte Flüssigkeit vor dem Einfüllen in den Sprühtank filtern, um ein Verstopfen des Siebs zu vermeiden.
4. Ein wirksamer Einsatz von Pestiziden hängt von den folgenden Faktoren ab: Pestiziddichte, Aussprührate, Sprühabstand, Fluggerätgeschwindigkeit, Windgeschwindigkeit, Windrichtung, Temperatur und Luftfeuchtigkeit. Beim Einsatz von Pestiziden müssen alle Faktoren berücksichtigt werden.
5. Die Sicherheit von Menschen, Tieren oder der Umwelt darf während des Einsatzes NICHT gefährdet und beeinträchtigt werden.



Zur eigenen Sicherheit und zur Sicherheit anderer Personen in der Nähe ist es wichtig, die grundlegenden Flugrichtlinien zu verstehen.
Lesen Sie unbedingt die Haftungsausschluss und Sicherheitsrichtlinien.

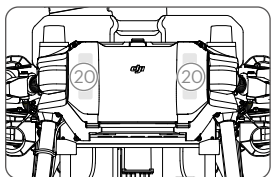
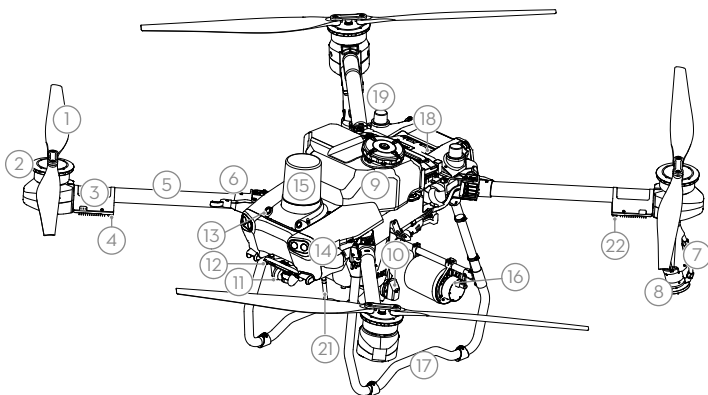
Fluggerät

Die Agras T25 verfügt über einen Rumpf im Truss-Stil mit schrägen, einklappbaren Armen, die den Rumpf verkleinern und den Transport erleichtern. Das integrierte Sprühsystem kann schnell in die Ausbringkonfiguration umgestellt werden.

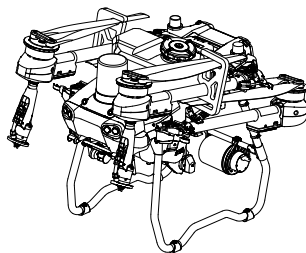
Das Fluggerät ist mit einem phasengesteuerten Radarsystem und binokularen Sichtsensoren ausgestattet, einschließlich abwärts und vorwärts gerichteten binokularen Sichtsensoren und phasengesteuertem Radar an der Rückseite. Die Systeme bieten multidirektionale Hindernisvermeidung^[1] sowie Terrain-Follow- und Umleitungsfunktionen, um die Flugsicherheit zu gewährleisten. Mit einer UHD-FPV-Kamera mit kippbarem Gimbal kann das Fluggerät automatisch HD-Feldbilder für die lokale Offline-Rekonstruktion zur Unterstützung einer präzisen Feldplanung sammeln. Mithilfe von DJI SmartFarm und DJI MAVIC™ 3M können Applikationskarten generiert werden, um eine variable Düngung durchzuführen.

Das Sprühsystem ist mit magnetisch angetriebenen Impellerpumpen, Doppelzerstäubern und dem brandneuen Solenoidventil ausgestattet, um die Sprüheffizienz zu steigern und gleichzeitig flüssige Pestizide einzusparen. Das Sprühsystem kann mit zwei weiteren Sprühdüsen erweitert werden, um verschiedene Einsatzszenarien zu bewältigen.^[2]

Die Kernmodule sind vergossen, und das Fluggerät verfügt über die Schutzart IP67 (IEC 60529).



Ansicht von hinten



Zusammengeklappt

- | | | |
|--|---|--|
| 1. Propeller | 6. Falterkennungs-Sensoren (integriert) | 12. Abwärts gerichteter binokularer Sichtsensor |
| 2. Motoren | 7. Sprühdüse | 13. Vorwärts gerichteter binokularer Sichtsensor |
| 3. ESCs | 8. Sprühharm | 14. Spotlights |
| 4. LEDs an der Vorderseite des Fluggeräts (an den zwei vorderen Armen) | 9. Sprühtank | 15. Vorwärts gerichteter phasengesteuerter Radar |
| 5. Rahmenausleger | 10. Förderpumpen | |
| | 11. FPV-Kamera | |

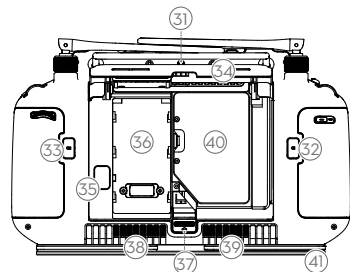
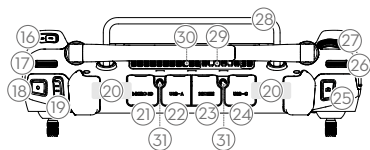
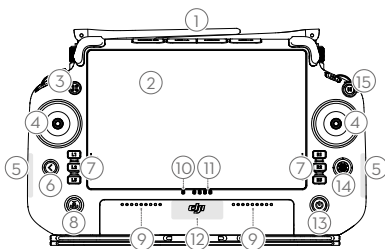
- | | | |
|---|---|--|
| 16. Rückwärts gerichteter phasengesteuerter Radar | 18. Intelligent Flight Battery | 21. Externe OcuSync Bildübertragungsantennen |
| 17. Landegestell | 19. Onboard D-RTK™ Antennen | 22. Status-LEDs des Fluggeräts (auf den zwei hinteren Armen) |
| | 20. Interne OCUSYNC™ Bildübertragungsantennen | |

- [1] Die abwärts gerichteten Sichtsensoren werden zur Unterstützung von Terrain Follow eingesetzt, während die Sensoren auf den anderen Seiten der Hindernisvermeidung dienen.
- [2] Die Abbildungen des Fluggeräts mit Doppelzerstäuber werden in diesem Dokument als Beispiel verwendet. Lesen Sie die Produktinformationen des T50/T25 Zerstäuberpakets, bevor Sie ein zusätzliches Paar von Doppelzerstäubern am Fluggerät befestigen.

Fernsteuerung

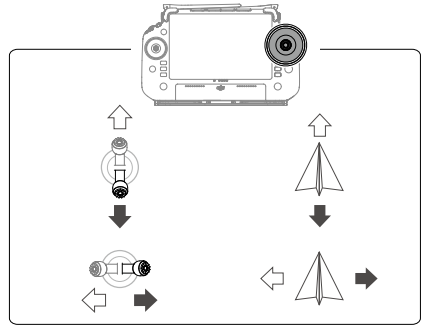
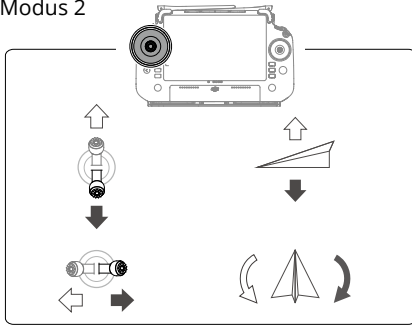
Die DJI RC Plus Fernsteuerung umfasst DJI O3 Agras Bildübertragungs-Technologie, und bietet eine max. Übertragungreichweite von bis zu 5 km (bei einer Flughöhe von 2,5 m ^[1]). Die Fernsteuerung verfügt über einen 8-Core-Prozessor und einen integrierten sehr hellen 7,02-Zoll-Touchscreen, der von einem Android-Betriebssystem versorgt wird. Piloten können sich über Wi-Fi oder über den DJI Mobilfunk-Dongle mit dem Internet verbinden. Dank der rundum erneuerten DJI Agras App und einer Vielzahl an Tasten auf der Fernsteuerung ist der Betrieb einfacher und genauer als je zuvor. Mit dem zur App hinzugefügten Kartierungs-Modus kann der Pilot Offline-Rekonstruktionen abschließen und präzise Feldplanungen ohne Zusatzgeräte durchführen. Die Fernsteuerung verfügt über eine maximale Betriebszeit von 3 Stunden und 18 Minuten beim internen Hochleistungs-Akku. Piloten können einen externen Akku, der die Fernsteuerung mit Energie versorgt und den Anforderungen für lange und hoch intensive Einsätze voll entspricht, auch separat erwerben.

- | | |
|--|------------------------------------|
| 1. Externe Antennen der Fernsteuerung | 9. Mikrofone |
| 2. Touchscreen | 10. Status-LEDs |
| 3. Leuchten-Taste (reserviert) | 11. Akkustand-LEDs |
| 4. Steuerknüppel | 12. Interne GNSS-Antennen |
| 5. Interne Wi-Fi-Antennen | 13. Netztaaste |
| 6. Zurücktaaste | 14. 5D-Taaste (individualisierbar) |
| 7. L1/L2/L3/R1/R2/R3-Taasten | 15. Pausetaaste |
| 8. Automatische Rückkehrtaaste | |
| 16. C3-Taaste | 24. USB-C-Anschluss |
| 17. Linkes Rädchen | 25. FPV-Kartenwechsel-Taaste |
| 18. Sprühen-/Austragen-Taaste | 26. Rechtes Rädchen |
| 19. Flugmoduschaalter | 27. Drehraad (reserviert) |
| 20. Interne Antennen der Fernsteuerung | 28. Griff |
| 21. microSD-Kartensteckplatz | 29. Lautsprecher |
| 22. USB-A-Anschluss | 30. Lüftungsschlietz |
| 23. HDMI-Anschluss | 31. Reservierte Gewindebohrungen |
| 32. C1-Taaste | 37. Rückabdeckungs-Entriegelung |
| 33. C2-Taaste | 38. Alarm |
| 34. Rückabdeckung | 39. Luftenlass |
| 35. Akkuentriegelung | 40. Dongle-Fach |
| 36. Akkufach | 41. Halterung |



[1] Die Fernsteuerung kann ihre maximale Übertragungsreichweite (FCC: 7 km; CE/MIC: 4 km; SRRC: 5 km) in offenem Gelände ohne elektromagnetische Interferenz und bei einer Flughöhe von ungefähr 2,5 m erreichen.

Modus 2



Technische Daten

Fluggerät (Modell: 3WWDZ-20B)

Gewicht	25,4 kg (ohne Akku) 32 kg (mit Akku)
Max. Startgewicht ^[1]	Max. Startgewicht für das Sprühen: 52 kg (auf Meereshöhe) Max. Startgewicht: 58 kg (auf Meereshöhe)
Max. Diagonaler Achsenabstand	1925 mm
Abmessungen	2585 × 2675 × 780 mm (Arme und Propeller ausgefaltet) 1475 × 1540 × 780 mm (Arme ausgefaltet und Propeller gefaltet) 1050 × 690 × 820 mm (Arme und Propeller gefaltet)
Schwebegenauigkeit (mit starkem GNSS-Signal)	Mit aktiviertem D-RTK: Horizontal: ±10 cm, Vertikal: ±10 cm Mit deaktiviertem D-RTK: Horizontal: ±60 cm, Vertikal: ±30 cm (Radar-modul aktiviert: ±10 cm)
Betriebsfrequenz ^[2]	2,4000 bis 2,4835 GHz, 5,725 bis 5,850 GHz
Sendeleistung (Strahlungsleistung (EIRP))	2,4 GHz: <33 dBm (FCC), <20 dBm (CE/SRRC/MIC) 5,8 GHz: <33 dBm (SRRC/FCC), <14 dBm (CE)
RTK/GNSSBetriebsfrequenz	RTK: GPS L1/L2, GLONASS F1/F2, BeiDou B1/B2/B3, Galileo E1/E5b, QZSS L1/L2 GNSS: GPS L1, GLONASS F1, BeiDou B1, Galileo E1, QZSS L1
Maximal konfigurierbarer Flugradius	2.000 m
Max. Windwiderstandsfähigkeit	6 m/s
Betriebstemperatur	0 °C bis 45 °C
Antriebssystem	
Motoren	
Abmessungen des Stators	100 × 28 mm
KV	59 Umdrehungen pro Minute/V
Leistung	4600 W/Rotor
Propeller	
Abmessungen	1270 mm
Anzahl der Rotoren	4
Duales Zerstäuber-Sprühsystem	
Sprühtank	

Lautstärke	20 l
Betriebsnutzlast ^[1]	20 kg
Sprühdüsen (Modell: LX8060SZ)	
Anzahl	2
Tröpfchengröße	50–500 µm
Wirksame Sprühbreite ^[3]	4–7 m (bei 3 m Höhe über dem Anbau)
Förderpumpen	
Typ	Impellerpumpe (Magnetantrieb)
Maximale Durchflussmenge	16 l/min (2 Sprühdüsen) 24 l/min (4 Sprühdüsen)
Phasengesteuertes Radarsystem	
Modell	RD241608RF (vorwärts gerichteter phasengesteuerter Radar) RD241608RB (rückwärts gerichteter phasengesteuerter Radar)
Terrain Follow	Max. Hangneigung im Hanglagenmodus: 50° Flughöhen-Erfassungsreichweite: 1–50 m Stabilisierungsbereich: 1,5–30 m
Hindernisvermeidung ^[4]	Hindernisvermeidungsbereich (multidirektional): 1–50 m Sichtfeld: Vorwärts gerichteter phasengesteuerter Radar: horizontal 360°, vertikal ±45°, aufwärts ±45° (Kegel) Rückwärts gerichteter phasengesteuerter Radar: vertikal 360°, horizontal ±45° Arbeitsbedingungen: Flug höher als 1,5 m über dem Hindernis bei einer horizontalen Geschwindigkeit von höchstens 10 m/s und einer vertikalen Geschwindigkeit von höchstens 3 m/s. Sicherheitsabstand: 2,5 m (Abstand zwischen vorderen Propellern und dem Hindernis nach dem Abbremsen) Sensorrichtung: Multidirektionale Hindernisvermeidung
Binokulare Sichtsensoren	
Messbereich	0,5–29 m
Effektive Erfassungsgeschwindigkeit	≤10 m/s
Sichtfeld	Horizontal: 90°, Vertikal: 106°
Betriebsumgebung	Adäquate Licht- und Sichtverhältnisse
Fernsteuerung (Modell: RM700B)	
GNSS	GPS + Galileo + BeiDou
Bildschirm	7,02-Zoll-LCD-Touchscreen, mit einer Auflösung von 1.920 × 1.200 Pixel und Leuchtstärke von 1.200 cd/m ²
Betriebstemperatur	-20 °C bis +50 °C
Lagertemperatur	Weniger als ein Monat: -30 °C bis +45 °C Ein bis drei Monate: -30 °C bis +35 °C Sechs Monate bis ein Jahr: -30 °C bis +30 °C
Ladetemperatur	5 °C bis 40 °C
Chemische Zusammensetzung des internen Akkus	LiNiCoAlO ₂
Laufzeit des internen Akkus	3 Stunden und 18 Minuten
Laufzeit des externen Akkus	2 Stunden und 42 Minuten
Ladetyp	Es ist empfehlenswert, ein lokal zertifiziertes USB-C-Ladegerät mit einer maximalen Leistung von 65 W und einer maximalen Spannung von 20 V zu verwenden, beispielsweise das DJI 65W Ladegerät.
Ladezeit	2 Stunden für interne Akkus oder interne und externe Akkus (wenn die Fernsteuerung ausgeschaltet und ein Standard-DJI-Ladegerät verwendet wird)
O3 Agras	
Betriebsfrequenz ^[2]	2,4000 bis 2,4835 GHz, 5,725 bis 5,850 GHz



Strahlungsleistung (EIRP)	2,4 GHz: <33 dBm (FCC), <20 dBm (CE/SRRC/MIC) 5,8 GHz: <33 dBm (FCC), <14 dBm (CE), <23 dBm (SRRC)
Max. Übertragreichweite	7 km (FCC), 5 km (SRRC), 4 km (MIC/CE) (ohne Hindernisse und Interferenzen, und bei einer Flughöhe von 2,5 m)
Wi-Fi	
Protokoll	Wi-Fi 6
Betriebsfrequenz ^[2]	2,4000–2,4835 GHz, 5,150–5,250 GHz, 5,725–5,850 GHz
Strahlungsleistung (EIRP)	2,4 GHz: <26 dBm (FCC), <20 dBm (CE/SRRC/MIC) 5,1 GHz: <26 dBm (FCC), <23 dBm (CE/SRRC/MIC) 5,8 GHz: <26 dBm (FCC/SRRC), <14 dBm (CE)
Bluetooth	
Protokoll	Bluetooth 5.1
Betriebsfrequenz	2,400 - 2,4835 GHz
Strahlungsleistung (EIRP)	<10 dBm

- [1] Die DJI Agras App wird die Nutzlastbegrenzung für den Tank intelligent empfehlen, basierend auf dem aktuellen Status und der Umgebung des Fluggeräts. Das empfohlene maximale Zuladungsgewicht darf nicht überschritten werden, wenn der Tank mit Flüssigkeit gefüllt wird. Andernfalls kann die Flugsicherheit beeinträchtigt werden.
- [2] Die Frequenzen 5,8 und 5,1 GHz sind in einigen Ländern verboten. In einigen Ländern ist die 5,1-GHz-Frequenz nur zur Verwendung in Innenräumen zulässig.
- [3] Die Sprühbreite hängt von den tatsächlichen Betriebsszenarien ab.
- [4] Die tatsächliche Sensorreichweite hängt von der Materialbeschaffenheit, Lage, Form und anderen Faktoren des Objekts ab. Die abwärts gerichteten Sichtsensoren werden zur Unterstützung von Terrain Follow eingesetzt, während die Sensoren auf den anderen Seiten der Hindernisvermeidung dienen.

Uso del T25

Preparación para el despegue

- Coloque la aeronave en una superficie plana de un espacio abierto de modo que su parte trasera quede orientada hacia usted.
- Asegúrese de que las hélices estén bien montadas, de que no haya objetos extraños dentro de los motores y las hélices o sobre cualquiera de estos, de que las palas y los brazos de la hélice estén desplegados y de que los seguros de los brazos estén firmemente apretados.
- Asegúrese de que el tanque de rociado y la batería de vuelo estén colocados firmemente en su lugar.
- Encienda el control remoto, asegúrese de que se haya abierto la aplicación DJI™ AGRAS™ y, a continuación, encienda la aeronave. Vaya a la pantalla de inicio y pulse Iniciar para acceder a la vista de cámara. Asegúrese de que la señal sea intensa (el icono GNSS o el icono RTK en la esquina superior derecha de la pantalla se muestra en blanco). De lo contrario, la aeronave no podrá despegar.

- Se recomienda usar el posicionamiento por RTK. En la aplicación, vaya a Vista de cámara, pulse  y, a continuación, RTK para seleccionar un método de recepción de señales RTK.
- Se recomienda usar el adaptador celular DJI para la conexión a Internet. En la aplicación, vaya a Vista de cámara, pulse  y seleccione Diagnóstico de red. El adaptador celular y la tarjeta SIM funcionan correctamente si el estado de todos los dispositivos de la cadena de red se muestra en verde.

Inicio de las operaciones

Los usuarios podrán realizar tareas de cartografía en la zona de operaciones con la aplicación DJI Agras, recibir en el control remoto un mapa HD a través de la reconstrucción sin conexión y, a continuación, planificar campos para ejecutar operaciones. DJI Agras proporciona varias formas de añadir de puntos. En la descripción siguiente se usa la cartografía de trayectorias y el punto de mira.


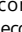


Encienda el control remoto y, a continuación, la aeronave. Entre en la vista de cámara en la aplicación DJI Agras.

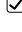


Pulse el botón de modo, en la parte superior izquierda. En el panel Cartografía y mapeado de la pantalla de selección del modo de tareas, seleccione Cartografía de trayectorias.

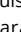


Pulse , en la parte inferior derecha; seleccione Trayectoria de área o Trayectoria de límite; a continuación, pulse  y seleccione Punto de mira.



Arrastre el mapa y pulse Añadir para agregar un punto en la posición del punto de mira. Pulse  para guardar.




Pulse  y mueva el deslizador para despegar. La aeronave ejecuta automáticamente la operación de cartografía a lo largo de la trayectoria.



Espera a que se complete la reconstrucción. Pulse Campo del plan para ejecutar operaciones.

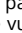



Pulse  en el centro de la pantalla derecha para seleccionar Punto de mira.




Arrastre el mapa y pulse Añadir para agregar un punto al mapa.




Establezca los parámetros de la trayectoria, arrastre  para ajustar la dirección de vuelo de la trayectoria, y pulse  para guardar.



Pulse  para usar el campo y establezca el parámetro de la tarea.



Pulse , compruebe el estado de la aeronave y la configuración de la tarea, y mueva el deslizador para despegar.



- Despegue únicamente en zonas abiertas, y establezca la trayectoria de conexión y la altitud del RPO según el entorno de funcionamiento.
- Todas las operaciones se pueden pausar con un ligero movimiento de la palanca de control. La aeronave entra en vuelo estacionario y registra un punto de interrupción, tras lo cual se podrá controlar la aeronave manualmente. Seleccione la operación de nuevo para continuar. La aeronave regresa automáticamente al punto de interrupción y reanuda la operación. Preste atención a la seguridad de la aeronave cuando regrese a un punto de interrupción.
- En el modo Trayectoria, la aeronave puede esquivar obstáculos, función que está desactivada de forma predeterminada y que puede activarse con la aplicación. Si la función está activada y la aeronave detecta un obstáculo, reducirá la velocidad, lo esquivará y luego regresará a la ruta de vuelo original.
- La aplicación permite a los usuarios definir qué acción ejecuta la aeronave después de terminar la operación.

Mantenimiento

Limpie todas las piezas de la aeronave y del control remoto al final de cada jornada de rociado y después de que la aeronave haya vuelto a su temperatura normal. NO limpie la aeronave inmediatamente después de completar las operaciones.

- A. Llene el tanque de rociado con agua limpia o jabonosa, y rocíela por los aspersores hasta que el tanque se vacíe. Repita este paso tres veces.
- B. Retire el filtro del tanque de rociado y los aspersores para limpiarlos y eliminar cualquier obstrucción. Después, sumérgalos en agua limpia durante 12 horas.
- C. Asegúrese de que todas las piezas de la estructura de la aeronave estén completamente fijadas para que la estructura pueda lavarse directamente con agua. Se recomienda usar un pulverizador de agua para limpiar el cuerpo de la aeronave y limpiar con un cepillo suave o un paño húmedo antes de eliminar los residuos de agua con un paño seco.
- D. Si hay polvo o líquido pesticida en los motores, las hélices o los disipadores térmicos, límpielos con un paño húmedo antes de limpiar los restos de agua con un paño seco.
- E. Limpie la superficie y pantalla del control remoto con un paño húmedo limpio escurrido.

Para más información, consulte los apartados Renuncia de responsabilidad y Directrices de seguridad en el mantenimiento del producto.



Descargue el manual de usuario para obtener más información:
<https://ag.dji.com/t25/downloads>.

Vuelo seguro

Es importante conocer algunas directrices básicas de vuelo, tanto para su seguridad como para la de quienes le rodean.

1. Si vuela en espacios abiertos, preste atención a los postes de red eléctrica, las líneas de tensión y otros obstáculos. Evite volar por encima o cerca de agua, personas o animales.
2. Mantenga el control en todo momento: sujete el control remoto y controle la aeronave durante el vuelo, incluso cuando se utilicen funciones inteligentes, como los modos de funcionamiento Trayectoria o Huerto o Regreso al punto de origen inteligente.
3. No pierda de vista la aeronave: manténgala dentro su alcance visual en todo momento y evite volar por detrás de edificios u otros obstáculos que impidan el contacto visual.
4. Supervise la altitud: por la seguridad de las aeronaves tripuladas y el resto del tráfico aéreo, vuele a altitudes inferiores a 100 m (328 ft) y cumpliendo con toda la legislación y normativas locales.



Visite <https://fly-safe.dji.com> si desea obtener más información acerca de funciones críticas de seguridad como las zonas GEO.



Aspectos a tener en cuenta para el vuelo

1. NO use la aeronave en condiciones meteorológicas adversas, como nieve, niebla, vientos que superen los 6 m/s o lluvias intensas que superen los 25 mm (0.98 in) acumulados en 12 horas.
2. NO vuele a una altitud superior a 4.5 km (14 763 ft) sobre el nivel del mar.
3. La aplicación DJI Agras recomendará de manera inteligente el peso de la carga útil para el depósito de acuerdo con el estado actual y el entorno de la aeronave. Al agregar material al depósito, el peso máximo no debe exceder el valor recomendado. De lo contrario, la seguridad de vuelo puede verse afectada.
4. Durante el funcionamiento, asegúrese de que la señal GNSS sea intensa y de que nada bloquee las antenas del módulo D-RTK.

Regreso al punto de origen

La aeronave volverá al punto de origen (RPO) automáticamente en las siguientes situaciones.

RPO inteligente: el usuario mantiene presionado el botón RPO.

RPO de seguridad *: se ha perdido la señal del control remoto.

RPO por batería baja *: el nivel de batería de la aeronave alcanza el umbral preestablecido para un nivel de batería bajo.

La aeronave desacelera, frena y entra en vuelo estacionario si hay un obstáculo a 20 m de la aeronave. La aeronave sale del RPO y aguarda más órdenes.

* La aplicación permite establecer qué acción realiza la aeronave si su nivel de batería es bajo o si se pierde la señal del control remoto. RPO de seguridad y RPO por batería baja solo están disponibles si se establece el procedimiento RPO.



- El sistema anticollisión se desactiva en el modo Atti (que la aeronave activa automáticamente en casos como cuando la señal GNSS es demasiado débil) y no está disponible si el entorno de funcionamiento no es adecuado para los módulos de radar o el sistema de visión binocular. Es necesario adoptar especiales precauciones en los siguientes casos.

Uso de pesticidas

1. En la medida de lo posible, evite usar pesticidas en polvo y limpie el sistema de rociado después de usarlo. De lo contrario, la vida útil del sistema de rociado se podría ver reducida.
2. Los pesticidas son venenosos y representan un grave riesgo para la seguridad. Utilícelos siguiendo sus indicaciones de uso estrictamente.
3. Para evitar atascar el filtro, utilice agua limpia para mezclar el pesticida y filtre el líquido mezclado antes de verterlo en el tanque de rociado.
4. El uso efectivo de pesticidas depende de su densidad, la tasa y la distancia de pulverización, la velocidad de la aeronave, la velocidad y dirección del viento, la temperatura y la humedad. Considere todos estos factores al usar pesticidas.
5. NO comprometa la seguridad de las personas, los animales ni el medio ambiente durante la operación.



Es importante conocer algunas directrices básicas de vuelo, tanto para su seguridad como para la de quienes le rodean.

Asegúrese de leer el documento de renuncia de responsabilidad y directrices de seguridad.

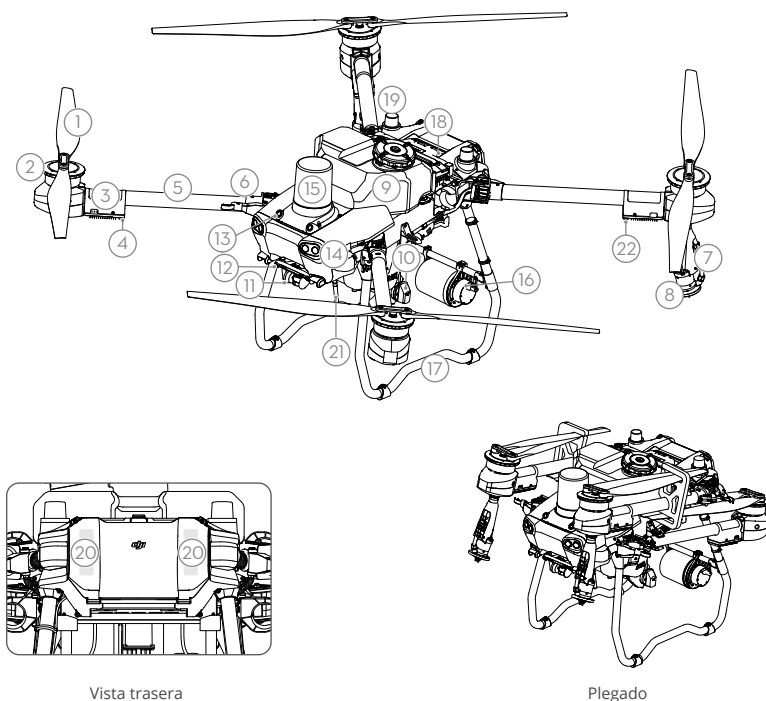
Aeronave

La Agras T25 cuenta con una estructura articulada con brazos inclinados que se pueden plegar para reducir el tamaño del cuerpo, lo que facilita aún más su transporte. El sistema de rociado integrado se puede transformar rápidamente en la configuración de esparcido.

La aeronave está equipada con el sistema de radar de matriz en fase activa y un sistema de visión binocular, que incluyen, respectivamente, visión binocular inferior y delantera y radares delantero y trasero de matriz en fase activa. Para garantizar la seguridad de vuelo, los sistemas cuentan con detección de obstáculos multidireccional^[1], así como funciones de altura Constante o que permiten esquivar obstáculos. Gracias a la cámara FPV Ultra HD y el estabilizador inclinable integrados, la aeronave recopila imágenes HD del terreno automáticamente para reconstruirlas sin conexión y complementar así tareas de planificación de campos precisas. Si se usan la plataforma DJI SmartFarm y DJI MAVIC™ 3M, se pueden generar mapas de prescripciones para ejecutar tareas de fertilización a velocidades variables.

El sistema de rociado está equipado con bombas centrífugas magnéticas, aspersores duales atomizados y una nueva válvula solenoide para mejorar la eficacia del rociado al tiempo que se ahorra líquido pesticida. El sistema de rociado se puede ampliar con dos aspersores adicionales para satisfacer los requisitos de distintas situaciones de funcionamiento.^[2]

Los módulos principales integran un revestimiento especial, y la aeronave tiene un índice de protección IP67 (IEC 60529).



Vista trasera

Plegado

- | | | |
|--|--|--|
| 1. Hélices | 5. Brazos del bastidor | 10. Bomba de suministro |
| 2. Motores | 6. Sensores de detección de plegado (integrados) | 11. Cámara FPV |
| 3. ESC | 7. Lanza de rociado | 12. Visión binocular inferior |
| 4. Indicadores frontales de la aeronave (en dos brazos delanteros) | 8. Aspersores | 13. Visión binocular delantera |
| | 9. Tanque de rociado | 14. Focos |
| | | 15. Radar de matriz en fase activa delantero |

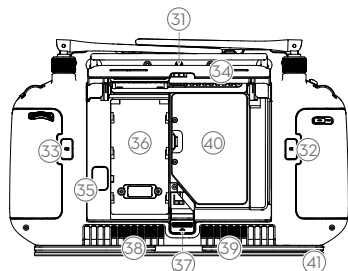
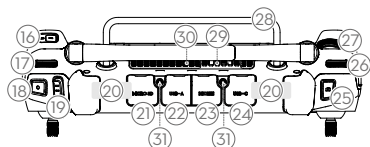
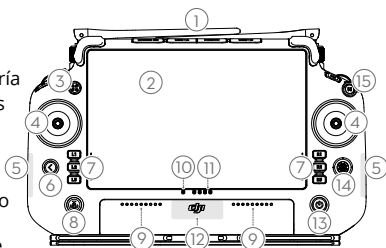
- 16. Radar de matriz en fase activa trasero
- 17. Tren de aterrizaje
- 18. Batería de vuelo inteligente
- 19. Antenas D-RTK™ integradas
- 20. Antenas internas de transmisión de la imagen OCUSYNC™
- 21. Antenas externas de transmisión de la imagen OcuSync
- 22. Indicadores de estado de la aeronave (en dos brazos traseros)

- [1] La detección inferior se usa para asistir a la función Seguimiento del terreno, mientras que la función de los otros lados se usa para la detección de obstáculos.
- [2] Las ilustraciones de este documento corresponden a la aeronave con aspersores duales atomizados. Asegúrese de leer la Información de producto del paquete de aspersores atomizados T50/T25 antes de instalar un par adicional de aspersores duales atomizados en la aeronave.

Control remoto

El control remoto DJI RC Plus cuenta con la tecnología de transmisión de la imagen DJI O3 Agras y tiene un alcance de transmisión de 5 km (a una altitud de 2.5 m)^[1]. El control remoto está equipado con un procesador de 8 núcleos, una pantalla táctil de alto brillo de 7.02 pulgadas integrada y el sistema operativo Android. Para conectarse a Internet, el usuario puede usar la funcionalidad Wi-Fi o el adaptador celular DJI. Las operaciones ganan en agilidad y precisión gracias al nuevo diseño de la aplicación DJI Agras y al amplio conjunto de botones con que cuenta el control remoto. Gracias a la adición del modo Cartografía a la aplicación, los usuarios podrán completar reconstrucciones sin conexión y ejecutar planificaciones de campos con precisión sin tener que recurrir a dispositivos adicionales. La alta capacidad de su batería interna permite que el control remoto goce de un tiempo de funcionamiento máximo de 3 horas 18 minutos. Además, los usuarios siempre podrán comprar una batería externa para el control remoto por separado, satisfaciendo así los requisitos de las operaciones de larga duración y alta intensidad.

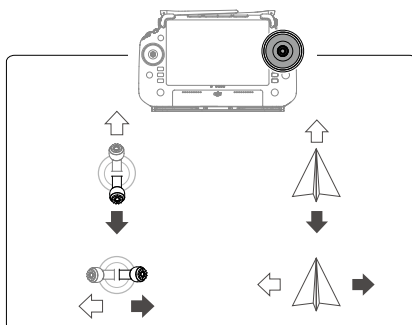
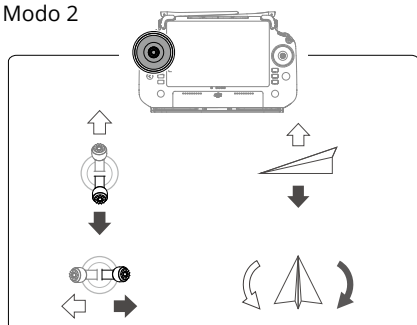
- 1. Antenas del control remoto externas
- 2. Pantalla táctil
- 3. Botón del indicador (reservado)
- 4. Palancas de control
- 5. Antenas Wi-Fi internas
- 6. Botón de retroceso
- 7. Botones L1/L2/L3/R1/R2/R3
- 8. Botón de regreso al punto de origen (RPO)
- 9. Micrófonos
- 10. Ledes de estado
- 11. Ledes de nivel de batería
- 12. Antenas GNSS internas
- 13. Botón de encendido
- 14. Botón 5D (personalizable)
- 15. Botón de detener vuelo
- 16. Botón C3
- 17. Selector izquierdo
- 18. Botón de rociado/esparcido
- 19. Selector de modo de vuelo
- 20. Antenas del control remoto internas
- 21. Ranura para tarjeta microSD
- 22. Puerto USB-A
- 23. Puerto HDMI
- 24. Puerto USB-C
- 25. Botón de cambio entre FPV y mapa
- 26. Selector derecho
- 27. Rueda de desplazamiento (reservada)
- 28. Asa
- 29. Altavoz
- 30. Salida de aire
- 31. Orificios de montaje reservados



- 32. Botón C1
- 33. Botón C2
- 34. Tapa trasera
- 35. Botón de liberación de batería
- 36. Compartimento de la batería
- 37. Botón de liberación de la tapa trasera
- 38. Alarma
- 39. Entrada de aire
- 40. Compartimento del adaptador
- 41. Soporte

[1] El control remoto logra el alcance de transmisión máximo (7 km o 4.35 mi [FCC]; 4 km o 2.49 mi [CE/MIC]; 5 km o 3.11 mi [SRRC]) en un espacio abierto sin interferencias electromagnéticas y a una altitud de unos 2.5 m (8.2 ft) aproximadamente.

Modo 2



Especificaciones

Aeronave (modelo: 3WWDZ-20B)	
Peso	25.4 kg (sin batería) 32 kg (con batería)
Peso máximo de despegue ^[1]	Peso máximo de despegue para rociado: 52 kg (al nivel del mar) Peso máximo de despegue para esparcido: 58 kg (al nivel del mar)
Distancia máxima diagonal entre ejes	1925 mm
Dimensiones	2585 × 2675 × 780 mm (brazos y hélices desplegados) 1475 × 1540 × 780 mm (brazos desplegados y hélices plegadas) 1050 × 690 × 820 mm (brazos y hélices plegadas)
Rango de precisión en vuelo estacionario (con señal GNSS intensa)	D-RTK activado: Horizontal: ±10 cm, Vertical: ±10 cm D-RTK desactivado: horizontal ±60 cm; vertical ±30 cm (módulo del radar activado: ±10 cm)
Frecuencia de funcionamiento ^[2]	2.4000-2.4835 GHz, 5.725-5.850 GHz
Transmisor de potencia (PIRE)	2.4 GHz: <33 dBm (FCC), <20 dBm (CE/SRRC/MIC) 5.8 GHz: <33 dBm (SRRC/FCC), <14 dBm (CE)
Frecuencia de funcionamiento de RTK/GNSS	RTK: GPS L1/L2, GLONASS F1/F2, BeiDou B11/B21/B31, Galileo E1/E5b, QZSS L1/L2 GNSS: GPS L1, GLONASS F1, BeiDou B11, Galileo E1, QZSS L1
Radio de vuelo configurable máximo	2000 m
Resistencia máx. al viento	6 m/s
Temperatura de funcionamiento	De 0 a 45 °C (32 a 113 °F)
Sistema de propulsión	
Motores	
Tamaño del estátor	100 × 28 mm
KV	59 rpm/V
Potencia	4600 W/rotor
Hélices	
Dimensiones	1270 mm (50 in)
Número de rotores	4

Sistema dual de rociado atomizado

Tanque de rociado

Volumen 20 l

Capacidad de carga^[1] 20 kg

Aspersores (modelo: LX8060SZ)

Cantidad 2

Tamaño de microgotas 50-500 µm

Anchura efectiva de rociado^[3] 4-7 m (a una altura de 3 m por encima de los cultivos)

Bomba de suministro

Tipo Bomba centrífuga (magnética)

Caudal máximo 16 l/min (dos aspersores)

24 l/min (cuatro aspersores)

Sistema de radar de matriz en fase activa

Modelo RD241608RF (radar de matriz en fase activa delantero)

RD241608RB (radar de matriz en fase activa trasero)

Altura constante Pendiente máx. en modo Montaña: 50°

Alcance de detección de altitud: 1-50 m

Rango de estabilización: 1.5-30 m

Sistema anticolisión^[4] Alcance de detección de obstáculos (multidireccional): 1-50 m

Campo de visión:

Radar de matriz en fase activa delantero: horizontal, 360°; vertical, ±45°; superior, ±45° (cono)

Radar de matriz en fase activa trasero: vertical, 360°; horizontal, ±45°

Condiciones de funcionamiento: vuelo a una altura superior a 1.5 m por encima del obstáculo a una velocidad horizontal no superior a 10 m/s y a una velocidad vertical no superior a 3 m/s.

Distancia con respecto al límite de seguridad: 2.5 m (distancia entre la parte delantera de las hélices y el obstáculo tras frenar)

Dirección de detección: detección de obstáculos multidireccional

Sistema de visión binocular

Rango de medición 0.5-29 m

Velocidad de detección efectiva ≤10 m/s

Campo de visión Horizontal: 90°; vertical: 106°

Entorno de funcionamiento Luz adecuada y superficies reconocibles

Control remoto (modelo: RM700B)

GNSS GPS + Galileo + BeiDou

Pantalla Pantalla táctil de 7.02 in, con una resolución de 1920 × 1200 píxeles y alto brillo de 1200 cd/m²

Temperatura de funcionamiento De -20 a 50 °C (de -4 a 122 °F)

Rango de temperatura de almacenamiento Menos de un mes: de -30 a 45 °C (de -22 a 113 °F)
De uno a tres meses: de -30 a 35 °C (de -22 a 95 °F)
Entre seis meses y un año: de -30 a 30 °C (de -22 a 86 °F)

Temperatura de carga De 5 a 40 °C (de 41 a 104 °F)

Sistema químico de la batería interna LiNiCoAlO₂

Tiempo de funcionamiento de la batería interna 3 horas y 18 minutos

Tiempo de funcionamiento de la batería externa 2 horas y 42 minutos

Tipo de carga	Se recomienda usar un cargador USB-C que cuente con la homologación de alguna entidad certificadora nacional a una potencia nominal máxima de 65 W y a un voltaje máximo de 20 V. Por ejemplo, el cargador portátil de 65 W DJI.
Tiempo de carga	2 horas para la batería interna o para la batería interna y externa (si el control remoto está apagado y se usa un cargador estándar de DJI).

O3 Agras

Frecuencia de funcionamiento ^[2]	2.4000-2.4835 GHz, 5.725-5.850 GHz
Potencia del transmisor (PIRE)	2.4 GHz: <33 dBm (FCC), <20 dBm (CE/SRRC/MIC) 5.8 GHz: <33 dBm (FCC), <14 dBm (CE), <23 dBm (SRRC)
Alcance de transmisión	7 km (FCC), 5 km (SRRC), 4 km (MIC/CE) (sin obstáculos, libre de interferencias y a una altitud de 2.5 m)

Wi-Fi

Protocolo	Wi-Fi 6
Frecuencia de funcionamiento ^[2]	2.400-2.4835 GHz, 5.150-5.250 GHz, 5.725-5.850 GHz
Potencia del transmisor (PIRE)	2.4 GHz: <26 dBm (FCC), <20 dBm (CE/SRRC/MIC) 5.1 GHz: <26 dBm (FCC), <23 dBm (CE/SRRC/MIC) 5.8 GHz: <26 dBm (FCC/SRRC), <14 dBm (CE)

Bluetooth

Protocolo	Bluetooth 5.1
Frecuencia de funcionamiento	2.4000-2.4835 GHz
Potencia del transmisor (PIRE)	<10 dBm

- [1] La aplicación DJI Agras suele recomendar inteligentemente el límite de peso de la carga útil del tanque en función del estado y del entorno actuales de la aeronave. No exceda el límite de peso de carga útil recomendado al agregar material al tanque. De lo contrario, la seguridad de vuelo puede verse afectada.
- [2] Las frecuencias de 5.8 y 5.1 GHz están prohibidas en algunos países. En algunos países, la frecuencia de 5.1 GHz está permitida únicamente para uso en interiores.
- [3] La anchura de rociado depende de las situaciones de funcionamiento real.
- [4] El alcance efectivo de la detección depende del material, la posición, la forma y otras propiedades del obstáculo. La detección inferior se usa para asistir a la función Seguimiento del terreno, mientras que la detección de los otros lados se usa para la detección de obstáculos.

Χρήση του T25

Προετοιμασία για απογείωση

- A. Τοποθετήστε το αεροσκάφος σε ανοιχτό, επίπεδο έδαφος με το πίσω μέρος του αεροσκάφους στραμμένο προς το μέρος σας.
- B. Βεβαιωθείτε ότι οι έλικες είναι καλά στερεωμένες, ότι δεν υπάρχουν ξένα αντικείμενα μέσα ή πάνω στα μοτέρ και τις έλικες, ότι τα πτερύγια και οι βραχίονες των ελίκων είναι ξεδιπλωμένοι και ότι οι ασφάλειες των βραχιόνων είναι καλά στερεωμένες.
- C. Βεβαιωθείτε ότι το δοχείο ψεκασμού και η μπαταρία πτήσης είναι σταθερά στη θέση τους.
- D. Ενεργοποιήστε το τηλεχειριστήριο, βεβαιωθείτε ότι η εφαρμογή DJI™ AGRAS™ είναι ανοιχτή και έπειτα ενεργοποιήστε το αεροσκάφος. Μεταβείτε στην αρχική οθόνη της εφαρμογής και πατήστε Έναρξη για να εισέλθετε στην Προβολή λειτουργίας. Βεβαιωθείτε ότι υπάρχει ισχυρό σήμα (το εικονίδιο GNSS ή το εικονίδιο RTK στην επάνω δεξιά γωνία της οθόνης είναι λευκό). Διαφορετικά, το αεροσκάφος δεν μπορεί να απογειωθεί.

- ☀️ • Συνιστάται η τοποθέτηση RTK. Στην εφαρμογή, μεταβείτε στην Προβολή λειτουργίας, πατήστε ⚙️ και στη συνέχεια RTK για να επιλέξετε μια μέθοδο λήψης σημάτων RTK.
- Το DJI Cellular Dongle συνιστάται για σύνδεση στο διαδίκτυο. Στην εφαρμογή, μεταβείτε στην Προβολή λειτουργίας, πατήστε ⚙️ και επιλέξτε Διαγνωστικά δικτύου. Το cellular dongle και η κάρτα SIM λειτουργούν σωστά εάν η κατάσταση όλων των συσκευών στην αλυσίδα δικτύου εμφανίζεται με πράσινο χρώμα.

Έναρξη λειτουργιών

Οι χρήστες μπορούν να εκτελέσουν λειτουργίες χαρτογράφησης στην περιοχή λειτουργίας χρησιμοποιώντας την εφαρμογή DJI Agras και να λάβουν έναν χάρτη HD μέσω αναπαράστασης εκτός σύνδεσης χρησιμοποιώντας το τηλεχειριστήριο, κατόπιν να σχεδιάσουν έναν αγρό στον χάρτη HD για λειτουργίες Route (Διαδρομής). Το DJI Agras παρέχει πολλαπλές μεθόδους για την προσθήκη σημείων. Στην ακόλουθη περιγραφή, χρησιμοποιείται Route Mapping (Χαρτογράφηση διαδρομής) και Crosshair (Σταυρόνημα) ως παράδειγμα.



Ενεργοποιήστε το τηλεχειριστήριο και στη συνέχεια το αεροσκάφος. Μπείτε στην Προβολή λειτουργίας στην εφαρμογή DJI Agras.



Πατήστε το κουμπί λειτουργίας επάνω αριστερά και επιλέξτε Χαρτογράφηση διαδρομής στον πίνακα Route Mapping (Χαρτογράφηση διαδρομής) στην οθόνη επιλογής λειτουργίας εργασίας.



Πατήστε ⊕ στη δεξιά οθόνη, επιλέξτε Area Route (Διαδρομή περιοχής) ή Boundary Route (Οριοθετημένη διαδρομή) και έπειτα πατήστε ⊕ και επιλέξτε Crosshair (Σταυρόνημα).



Σύρετε τον χάρτη και πατήστε Προσθήκη για να προσθέσετε ένα σημείο στη θέση του σταυρονήματος. Πατήστε ☑️ για αποθήκευση.




Πατήστε ☑️ και μετακινήστε τον ολισθητήρα για απογείωση. Το αεροσκάφος θα εκτελέσει αυτόματα τη λειτουργία χαρτογράφησης κατά μήκος της διαδρομής.



Περιμένετε να ολοκληρωθεί η αναπαράσταση. Πατήστε Plan Field (Σχεδίαση αγρού) για να εκτελέσετε τις λειτουργίες.





Πατήστε  στο μέσον της δεξιάς οθόνης για να επιλέξετε Crosshair (Σταυρόνημα).




Σύρετε τον χάρτη και πατήστε Add (Προσθήκη) για να προσθέσετε ένα σημείο στον χάρτη.




Ορίστε παραμέτρους διαδρομής, σύρετε το  για να προσαρμόσετε την κατεύθυνση πτήσης της διαδρομής και πατήστε 



Πατήστε  για να χρησιμοποιήσετε τον αγρό και να ορίσετε την παράμετρο εργασίας.



Πατήστε , ελέγξτε την κατάσταση του αεροσκάφους και τις ρυθμίσεις εργασιών και μετακινήστε τον ολισθητήρα για απογείωση.



- Απογειωθείτε μόνο σε ανοιχτούς χώρους και ορίστε κατάλληλη Δρομολόγηση σύνδεσης και Υψόμετρο RTH σύμφωνα με το περιβάλλον λειτουργίας.
- Μπορείτε να παύσετε μια λειτουργία, μετακινώντας ελαφρώς το χειριστήριο ελέγχου. Το αεροσκάφος θα αιωρείται και θα καταγράψει το σημείο διακοπής. Στη συνέχεια, το αεροσκάφος μπορεί να ελεγχθεί χειροκίνητα. Επιλέξτε ξανά τη λειτουργία για να συνεχίσετε. Το αεροσκάφος θα επιστρέψει αυτόματα στο σημείο διακοπής και θα συνεχίσει τη λειτουργία. Προσέχετε την ασφάλεια του αεροσκάφους κατά την επιστροφή σε σημείο διακοπής.
- Στη λειτουργία Route Operation, το αεροσκάφος μπορεί να παρακάμψει εμπόδια, η οποία είναι απενεργοποιημένη από προεπιλογή και μπορεί να ενεργοποιηθεί στην εφαρμογή. Εάν η λειτουργία είναι ενεργοποιημένη και το αεροσκάφος ανιχνεύσει εμπόδιο, το αεροσκάφος θα επιβραδύνει, θα παρακάμψει το εμπόδιο και θα επιστρέψει στην αρχική διαδρομή πτήσης.
- Οι χρήστες μπορούν να ορίσουν την ενέργεια που θα εκτελέσει το αεροσκάφος μετά την ολοκλήρωση της λειτουργίας στην εφαρμογή.

Συντήρηση

Καθαρίζετε όλα τα μέρη του αεροσκάφους και του τηλεχειριστηρίου στο τέλος κάθε ημέρας ψεκασμού μετά την επαναφορά του αεροσκάφους σε κανονική θερμοκρασία. ΜΗΝ καθαρίζετε το αεροσκάφος αμέσως μετά την ολοκλήρωση των εργασιών.

- Γεμίστε το δοχείο ψεκασμού με καθαρό νερό ή σαπουνόνερο και ψεκάστε το νερό μέσω των ψεκαστήρων μέχρι το δοχείο να αδειάσει. Επαναλάβετε αυτό το βήμα τρεις φορές.
- Αφαιρέστε το φίλτρο του δοχείου ψεκασμού και τους ψεκαστήρες για να τα καθαρίσετε και να απομακρύνετε τυχόν εμπόδια. Στη συνέχεια, βυθίστε τα σε καθαρό νερό για 12 ώρες.
- Βεβαιωθείτε ότι η δομή του αεροσκάφους είναι πλήρως συνδεδεμένη ώστε να μπορεί να πλυθεί απευθείας με νερό. Συνιστάται η χρήση ψεκαστήρα γεμάτου με νερό για να καθαρίσετε το σώμα του αεροσκάφους και σκουπίστε τον με μαλακή βούρτσα ή υγρό πανί πριν αφαιρέσετε τα υπολείμματα νερού με στεγνό πανί.
- Εάν υπάρχει σκόνη ή υγρό παρασιτοκτόνο στα μοτέρ, τις έλικες ή τους αποδέκτες θερμότητας, σκουπίστε τα με ένα υγρό πανί πριν καθαρίσετε τα υπολείμματα νερού με ένα στεγνό πανί.
- Σκουπίστε την επιφάνεια και την οθόνη του τηλεχειριστηρίου με ένα καθαρό υγρό πανί που έχει στραγγιστεί.

Ανατρέξτε στις οδηγίες αποποίησης ευθύνης και ασφάλειας για περισσότερες πληροφορίες σχετικά με τη συντήρηση του προϊόντος.



Κατεβάστε το Εγχειρίδιο χρήστη για περισσότερες πληροφορίες:
<https://ag.dji.com/t25/downloads>

Ασφαλείς πτήσεις

Είναι σημαντικό να κατανοήσετε ορισμένες βασικές οδηγίες για τις πτήσεις, τόσο για την προστασία σας όσο και για την ασφάλεια των γύρω σας.

1. Πτήση σε ανοιχτούς χώρους: προσέξτε τους στύλους γραμμών κοινής ωφέλειας, τις γραμμές ρεύματος και άλλα εμπόδια. ΜΗΝ πετάτε κοντά ή πάνω από νερό, ανθρώπους ή ζώα.
2. Διατηρείτε τον έλεγχο ανά πάσα στιγμή: κρατάτε τα χέρια σας στο τηλεχειριστήριο και διατηρείτε τον έλεγχο του αεροσκάφους όταν βρίσκεται εν πτήση, ακόμη και όταν χρησιμοποιείτε έξυπνες λειτουργίες, όπως οι λειτουργίες Route (Διαδρομή) και Fruit Tree (Οπωροφόρο δέντρο) και η Έξυπνη επιστροφή στην αρχική θέση.
3. Διατηρείτε οπτική επαφή: διατηρείτε οπτική επαφή (VLOS) με το αεροσκάφος σας ανά πάσα στιγμή και αποφύγετε να πετάτε πίσω από κτίρια ή άλλα εμπόδια που μπορεί να εμποδίσουν την όρασή σας.
4. Παρακολουθείτε το υψόμετρό σας: για την ασφάλεια των επανδρωμένων αεροσκαφών και της άλλης εναέριας κυκλοφορίας, πετάτε σε υψόμετρο μικρότερο από 100 μέτρα και σύμφωνα με όλους τους τοπικούς νόμους και κανονισμούς.



Επισκεφθείτε τη διεύθυνση <https://fly-safe.dji.com> για περισσότερες πληροφορίες σχετικά με κρίσιμα χαρακτηριστικά ασφάλειας, όπως οι ζώνες GEO.

Σημεία που πρέπει να λαμβάνονται υπόψη κατά την πτήση

1. ΜΗ χρησιμοποιείτε το αεροσκάφος σε δυσμενείς καιρικές συνθήκες, όπως χιόνι, ομίχλη, άνεμοι άνω των 6 m/s ή δυνατή βροχή άνω των 25 mm σε 12 ώρες.
2. ΜΗΝ πετάτε πάνω από τα 4,5 χλμ. πάνω από το επίπεδο της θάλασσας.
3. Η εφαρμογή DJI Agras θα συστήσει έξυπνα το όριο βάρους ωφέλιμου φορτίου του δοχείου, ανάλογα με την τρέχουσα κατάσταση και το περιβάλλον του αεροσκάφους. Κατά την προσθήκη υλικού στο δοχείο, το μέγιστο βάρος δεν πρέπει να υπερβαίνει τη συνιστώμενη τιμή. Διαφορετικά, μπορεί να επηρεαστεί η ασφάλεια της πτήσης.
4. Βεβαιωθείτε ότι υπάρχει ισχυρό σήμα GNSS και ότι οι κεραίες D-RTK δεν παρεμποδίζονται κατά τη διάρκεια της λειτουργίας.

Επιστροφή στο σπίτι (RTH)

Το αεροσκάφος θα επιστρέψει αυτόματα στο σημείο αρχικής θέσης στις ακόλουθες περιπτώσεις:

Έξυπνη επιστροφή RTH: ο χρήστης πατά παρατεταμένα το κουμπί RTH.

Επιστροφή RTH ασφαλούς κατάστασης*: το σήμα του τηλεχειριστηρίου χάθηκε.

Επιστροφή RTH λόγω χαμηλής μπαταρίας*: η στάθμη της μπαταρίας του αεροσκάφους φτάνει στο προκαθορισμένο χαμηλό όριο φόρτισης της μπαταρίας.

Το αεροσκάφος επιβραδύνει, φρενάρει και αιωρείται εάν υπάρχει εμπόδιο σε απόσταση 20 μέτρων από το αεροσκάφος. Το αεροσκάφος βγαίνει από την επιστροφή RTH και περιμένει για περαιτέρω εντολές.

* Η ενέργεια του αεροσκάφους όταν το σήμα του τηλεχειριστηρίου χαθεί ή η στάθμη της μπαταρίας του αεροσκάφους είναι χαμηλή μπορεί να ρυθμιστεί στην εφαρμογή. Η επιστροφή RTH ασφαλούς κατάστασης και η επιστροφή RTH λόγω χαμηλής μπαταρίας θα είναι διαθέσιμες μόνο εάν έχει ρυθμιστεί επιστροφή RTH.



- Η Αποφυγή εμποδίων είναι απενεργοποιημένη στη λειτουργία Attitude (Στάση) (στην οποία το αεροσκάφος εισέρχεται σε καταστάσεις όπως όταν το σήμα GNSS είναι ασθενές) και δεν είναι διαθέσιμη εάν το περιβάλλον λειτουργίας δεν είναι κατάλληλο για τις μονάδες ραντάρ ή το σύστημα διόφθαλμης όρασης. Απαιτείται ιδιαίτερη προσοχή σε τέτοιες περιπτώσεις.

Χρήση παρασιτοκτόνων

1. Αποφύγετε όσο το δυνατόν περισσότερο τη χρήση παρασιτοκτόνων σε σκόνη και καθαρίζετε το σύστημα ψεκασμού μετά τη χρήση. Διαφορετικά, η ωφέλιμη διάρκεια ζωής του συστήματος ψεκασμού μπορεί να μειωθεί.
2. Τα παρασιτοκτόνα είναι δηλητηριώδη και ενέχουν σοβαρούς κινδύνους για την ασφάλεια. Χρησιμοποιείτε τα μόνο αυστηρά σύμφωνα με τις προδιαγραφές τους.
3. Χρησιμοποιήστε καθαρό νερό για να αναμίξετε το παρασιτοκτόνο και φιλτράρετε το αναμεμιγμένο υγρό πριν το ρίξετε στο δοχείο ψεκασμού για να αποφύγετε την απόφραξη του φίλτρου.
4. Η αποτελεσματική χρήση των παρασιτοκτόνων εξαρτάται από την πυκνότητα του παρασιτοκτόνου, τον ρυθμό ψεκασμού, την απόσταση ψεκασμού, την ταχύτητα του αεροσκάφους, την ταχύτητα του ανέμου, την κατεύθυνση του ανέμου, τη θερμοκρασία και την υγρασία. Λάβετε υπόψη όλους τους παράγοντες κατά τη χρήση παρασιτοκτόνων.
5. ΜΗ διακυβεύετε την ασφάλεια ανθρώπων, ζώων ή του περιβάλλοντος κατά τη διάρκεια της λειτουργίας.



Είναι σημαντικό να κατανοήσετε τις βασικές οδηγίες για τις πτήσεις, τόσο για την προστασία σας όσο και για την ασφάλεια των γύρω σας. Βεβαιωθείτε ότι έχετε διαβάσει την αποποίηση ευθύνης και τις οδηγίες ασφαλείας.

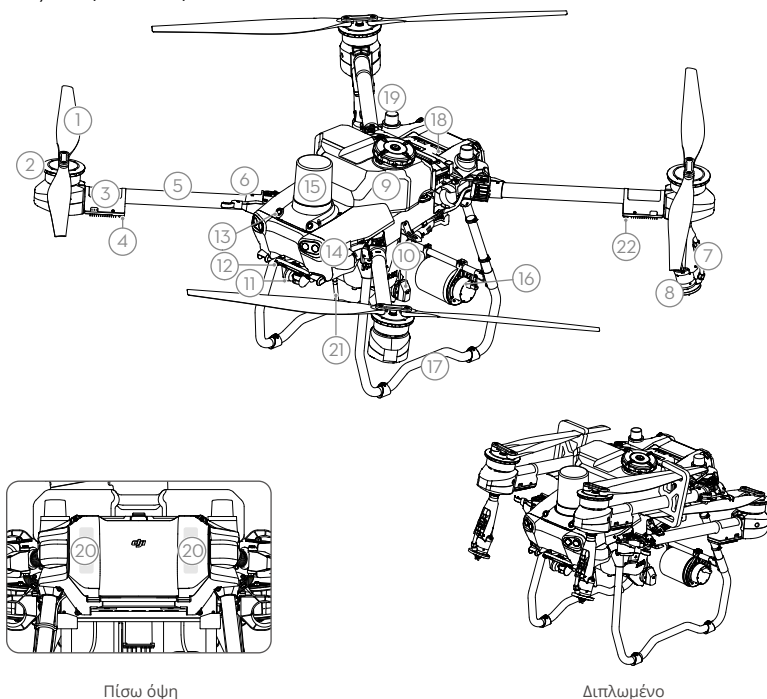
Αεροσκάφος

Το Agras T25 διαθέτει αμάξωμα τύπου τραβέρσας και βραχίονες με κλίση που μπορούν να διπλωθούν για να μειωθεί το μέγεθος του κύριου σώματος, διευκολύνοντας έτσι τη μεταφορά. Το ενσωματωμένο σύστημα ψεκασμού μπορεί να μετατραπεί γρήγορα στη διαμόρφωση διασποράς.

Το αεροσκάφος είναι εξοπλισμένο με το σύστημα ραντάρ συστοιχίας φάσης και το σύστημα διόφθαλμης όρασης, συμπεριλαμβανομένης της διόφθαλμης όρασης προς τα κάτω και προς τα εμπρός και των ραντάρ συστοιχίας φάσης προς τα εμπρός και πίσω. Τα συστήματα παρέχουν πολυκατευθυντική ανίχνευση εμποδίων^[1], καθώς και λειτουργίες παράκαμψης και παρακολούθησης εδάφους για τη διασφάλιση της ασφάλειας των πτήσεων. Με κάμερα ultra HD FPV με ανακλινόμενο αναρτήρα, το αεροσκάφος μπορεί να συλλέξει αυτόματα εικόνες αγρού HD για τοπική αναπαράσταση εκτός σύνδεσης, βοηθώντας στον ακριβή σχεδιασμό αγρού. Χρησιμοποιώντας την πλατφόρμα DJI SmartFarm και το DJI MAVIC™ 3M, μπορούν να δημιουργηθούν χάρτες συμβουλών για την εκτέλεση γονιμοποίησης με μεταβλητό ρυθμό.

Το σύστημα ψεκασμού είναι εξοπλισμένο με τις φυγοκεντρικές αντλίες με μαγνητική κίνηση, τους διπλούς ψεκαστήρες διασκορπισμού και την ολοκαίνουργια ηλεκτρομαγνητική βαλβίδα, για τη βελτίωση της αποτελεσματικότητας του ψεκασμού, εξοικονομώντας παράλληλα υγρό παρασιτοκτόνο. Το σύστημα ψεκασμού μπορεί να αναβαθμιστεί με δύο ακόμα ψεκαστήρες ώστε να ανταποκρίνεται σε διαφορετικά σενάρια λειτουργίας.^[2]

Οι βασικές μονάδες υιοθετούν την τεχνολογία στεγανοποίησης και το αεροσκάφος έχει βαθμό προστασίας IP67 (IEC 60529).



- | | | |
|--|--|----------------------------------|
| 1. Έλικες | 5. Βραχίονες πλαισίου | 9. Δεξαμενή ψεκασμού |
| 2. Κινητήρες | 6. Αισθητήρες ανίχνευσης αναδίπλωσης (ενσωματωμένοι) | 10. Αντλίες χορήγησης |
| 3. ESC | 7. Λόγχη ψεκασμού | 11. Κάμερα FPV |
| 4. Μπροστινοί δείκτες αεροσκάφους (σε δύο μπροστινούς βραχίονες) | 8. Ψεκαστήρες | 12. Διόφθαλμη όραση προς τα κάτω |
| | | 13. Διόφθαλμη όραση προς τα πάνω |
| | | 14. Προβολείς |

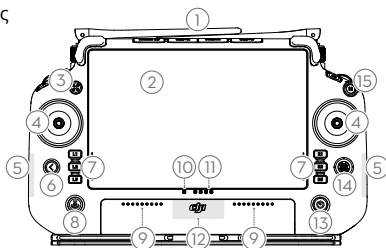
- | | | |
|--|---|---|
| 15. Ραντάρ συστοιχίας φάσης προς τα εμπρός | 18. Έξυπνη μπαταρία πτήσης | 21. Εξωτερικές κεραίες μετάδοσης εικόνας OcuSync |
| 16. Ραντάρ συστοιχίας φάσης πίσω | 19. Ενσωματωμένες κεραίες D-RTK™ | 22. Δείκτες κατάστασης αεροσκάφους (στους δύο πίσω βραχίονες) |
| 17. Γρανάζι προσγείωσης | 20. Εσωτερικές κεραίες μετάδοσης εικόνας OCUSYNC™ | |

- [1] Η λειτουργία ανίχνευσης προς τα κάτω χρησιμοποιείται για την υποβοήθηση της παρακολούθησης εδάφους, ενώ η λειτουργία ανίχνευσης στις άλλες πλευρές προορίζεται για την ανίχνευση εμποδίων.
- [2] Οι εικόνες στο παρόν έγγραφο χρησιμοποιούν το αεροσκάφος με διπλούς ψεκαστήρες διασκορπισμού ως παράδειγμα. Βεβαιωθείτε ότι έχετε διαβάσει τις Πληροφορίες προϊόντος πακέτου ψεκαστήρων διασκορπισμού T50/T25 πριν από την εγκατάσταση ενός πρόσθετου ζεύγους διπλών ψεκαστήρων διασκορπισμού στο αεροσκάφος.

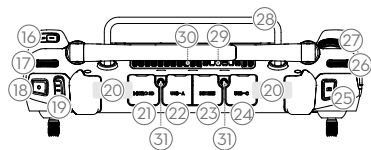
Τηλεχειριστήριο

Το τηλεχειριστήριο DJI RC Plus διαθέτει τεχνολογία μετάδοσης εικόνας DJI O3 Agras και έχει μέγιστη απόσταση μετάδοσης έως 5 χλμ. (σε υψόμετρο 2,5 μέτρων) ^[1]. Το τηλεχειριστήριο διαθέτει επεξεργαστή 8 πυρήνων και ενσωματωμένη οθόνη αφής υψηλής φωτεινότητας 7,02 ιντσών που τροφοδοτείται από το λειτουργικό σύστημα Android. Οι χρήστες μπορούν να συνδεθούν στο διαδίκτυο μέσω Wi-Fi ή του DJI Cellular Dongle. Οι λειτουργίες είναι πιο βολικές και ακριβείς από ποτέ, χάρη στον ανανεωμένο σχεδιασμό της εφαρμογής DJI AGRAS και μια ευρεία γκάμα κουμπιών στο τηλεχειριστήριο. Με την προσθήκη της λειτουργίας χαρτογράφησης στην εφαρμογή, οι χρήστες μπορούν να ολοκληρώσουν ανακατασκευές εκτός σύνδεσης και να πραγματοποιήσουν ακριβή σχεδιασμό πεδίου χωρίς να χρειάζονται επιπλέον συσκευές. Το τηλεχειριστήριο έχει μέγιστο χρόνο λειτουργίας 3 ωρών και 18 λεπτών με την εσωτερική μπαταρία υψηλής χωρητικότητας. Οι χρήστες μπορούν επίσης να αγοράσουν μια εξωτερική μπαταρία ξεχωριστά για να χρησιμοποιηθούν για την τροφοδοσία του τηλεχειριστηρίου και να ικανοποιήσουν πλήρως τις απαιτήσεις για λειτουργίες μεγάλης και υψηλής έντασης.

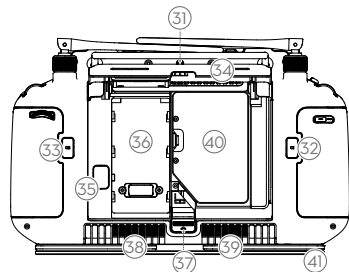
- | | |
|--|---|
| 1. Εξωτερικές κεραίες RC | 9. Μικρόφωνα |
| 2. Οθόνη αφής | 10. Λυχνίες LED κατάστασης |
| 3. Κουμπί ένδειξης (κρατημένο) | 11. Λυχνίες LED στάθμης μπαταρίας |
| 4. Χειριστήρια ελέγχου | 12. Εσωτερικές κεραίες GNSS |
| 5. Εσωτερικές κεραίες Wi-Fi | 13. Κουμπί λειτουργίας |
| 6. Κουμπί επιστροφής | 14. Κουμπί 5D (με δυνατότητα προσαρμογής) |
| 7. Κουμπιά L1/L2/L3/R1/R2/R3 | 15. Κουμπί παύσης πτήσης |
| 8. Κουμπί Επιστροφή στην αρχική θέση (RTH) | |



- | | |
|----------------------------------|----------------------------------|
| 16. Κουμπί C3 | 24. Θύρα USB-C |
| 17. Αριστερός επιλογέας | 25. Κουμπί εναλλαγής FPV/Χάρτη |
| 18. Κουμπί ψεκασμού/διασποράς | 26. Δεξιός επιλογέας |
| 19. Διακόπτης λειτουργίας πτήσης | 27. Τροχός κύλισης (κρατημένος) |
| 20. Εσωτερικές κεραίες RC | 28. Λαβή |
| 21. Υποδοχή κάρτας microSD | 29. Ομιλητής |
| 22. Θύρα USB-A | 30. Αεραγωγός |
| 23. Θύρα HDMI | 31. Δεσμευμένες οπές τοποθέτησης |

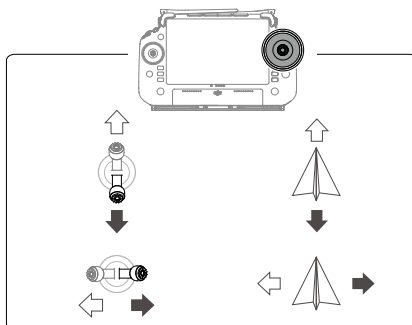
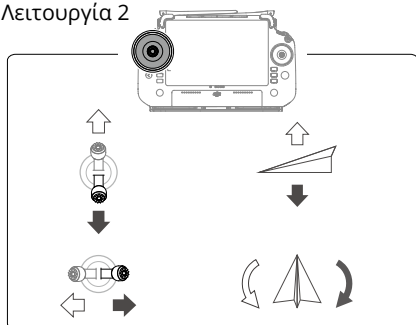


- | | |
|------------------------------------|--|
| 32. Κουμπί C1 | 37. Κουμπί απελευθέρωσης πίσω καλύμματος |
| 33. Κουμπί C2 | 38. Συναγερμός |
| 34. Πίσω κάλυμμα | 39. Είσοδος αέρα |
| 35. Κουμπί απελευθέρωσης μπαταρίας | 40. Θάλαμος Dongle |
| 36. Θάλαμος μπαταρίας | 41. Βραχίονας |



[1] Το τηλεχειριστήριο μπορεί να φτάσει τη μέγιστη απόσταση μετάδοσης (FCC: 7 χλμ., CE/MIC: 4 χλμ., SRRC: 5 χλμ.) σε ανοιχτό χώρο χωρίς ηλεκτρομαγνητικές παρεμβολές και σε υψόμετρο περίπου 2,5 μέτρων.

Λειτουργία 2



Προδιαγραφές

Αεροσκάφος (Μοντέλο: 3WWDZ-20B)

Βάρος	25,4 kg (χωρίς μπαταρία) 32 kg (με μπαταρία)
Μέγ. βάρος απογείωσης ^[1]	Μέγιστο βάρος απογείωσης για ψεκασμό: 52 kg (στο επίπεδο της θάλασσας) Μέγιστο βάρος απογείωσης για εξάπλωση: 58 kg (στο επίπεδο της θάλασσας)
Μέγ. διαγώνια βάση τροχών	1.925 mm
Διαστάσεις	2.585×2.675×780 mm (βραχίονες και έλικες ξεδιπλωμένοι) 1.475×1.540×780 mm (βραχίονες ξεδιπλωμένοι και έλικες διπλωμένες) 1.050×690×820 mm (διπλωμένοι βραχίονες και έλικες)
Εύρος ακρίβειας αώρησης (με ισχυρό σήμα GNSS)	Ενεργοποιημένο D-RTK: Οριζόντια: ±10 εκ. Κάθετη: ±10 εκ. Το D-RTK απενεργοποιήθηκε: Οριζόντια: ±60 εκ., Κάθετη: ±30 εκ. (μονάδα ραντάρ ενεργοποιημένη: ±10 εκ.)
Συχνότητα λειτουργίας ^[2]	2,4000-2,4835 GHz, 5,725-5,850 GHz
Ισχύς πομπού (EIRP)	2,4 GHz: <33 dBm (FCC), <20 dBm (CE/SRRC/MIC) 5,8 GHz: <33 dBm (SRRC/FCC), <14 dBm (CE)
RTK/GNSSΣυχνότητα λειτουργίας	RTK: GPS L1/L2, GLONASS F1/F2, BeiDou B1I/B2I/B3I, Galileo E1/E5b, QZSS L1/L2 GNSS: GPS L1, GLONASS F1, BeiDou B1I, Galileo E1, QZSS L1
Μέγ. διαμορφώσιμη ακτίνα πτήσης	2.000 m
Μέγιστη αντίσταση ανέμου	6 m/s
Θερμοκρασία λειτουργίας	0° έως 45° C
Σύστημα προώθησης	
Κινητήρες	
Μέγεθος στάτορα	100×28 mm
KV	59 rpm/V
Ισχύς	4.600 W/ρότορας
Έλικες	
Διαστάσεις	1.270 mm

Ποσότητα στροφών	4
Διπλό ψεκαστικό σύστημα με ψεκασμό	
Δεξαμενή ψεκασμού	
Όγκος	20 L
Λειτουργικό ωφέλιμο φορτίο ^[1]	20 kg
Ψεκαστήρες (Μοντέλο: LX8060SZ)	
Ποσότητα	2
Μέγεθος σταγονιδίου	50-500 μm
Ωφέλιμο πλάτος ψεκασμού ^[3]	4-7 m (σε ύψος 3 m πάνω από τις καλλιέργειες)
Αντλίες χορήγησης	
Τύπος	Φυγοκεντρική αντλία (μαγνητική κίνηση)
Μέγιστος ρυθμός ροής	16 L/min (2 ψεκαστήρες) 24 L/min (4 ψεκαστήρες)
Σύστημα ραντάρ συστοιχίας φάσης	
Μοντέλο	RD241608RF (ραντάρ συστοιχίας φάσης προς τα εμπρός) RD241608RB (ραντάρ συστοιχίας φάσης πίσω)
Παρακολούθηση εδάφους	Μέγιστη κλίση σε λειτουργία Mountain: 50° Εύρος ανίχνευσης υψομέτρου: 1-50 m Εύρος εργασίας σταθεροποίησης: 1,5-30 m
Αποφυγή εμποδίου ^[4]	Εύρος ανίχνευσης εμποδίου (πολυκατευθυντική): 1-50 m Οπτικό πεδίο: Ραντάρ συστοιχίας φάσης προς τα εμπρός: οριζόντια 360°, κατακόρυφα ±45°, προς τα επάνω ±45° (κώνος) Πίσω ραντάρ συστοιχίας φάσης: κατακόρυφα 360°, οριζόντια ±45° Συνθήκες λειτουργίας: πετάτε πάνω από 1,5 μέτρο πάνω από το εμπόδιο με οριζόντια ταχύτητα όχι μεγαλύτερη από 10 m/s και κατακόρυφη ταχύτητα όχι μεγαλύτερη από 3 m/s. Απόσταση ορίου ασφαλείας: 2,5 m (απόσταση μεταξύ της μπροστινής πλευράς των προπέλας και του εμποδίου μετά το φρενάρια) Κατεύθυνση ανίχνευσης: πολυκατευθυντική ανίχνευση εμποδίων
Σύστημα διόφθαλμης όρασης	
Εύρος μέτρησης	0,5-29 m
Αποτελεσματική ταχύτητα ανίχνευσης	≤10 m/s
Οπτικό πεδίο	Οριζόντια: 90°, Κατακόρυφη: 106°
Περιβάλλον λειτουργίας	Επαρκές φως και διακριτό περιβάλλον
Τηλεχειριστήριο (Μοντέλο: RM700B)	
GNSS	GPS + Galileo + BeiDou
Οθόνη	Οθόνη αφής LCD 7,02 ιντσών, με ανάλυση 1.920×1.200 pixel και υψηλή φωτεινότητα 1.200 cd/m ²
Θερμοκρασία λειτουργίας	-20° έως 50° C
Εύρος θερμοκρασίας φύλαξης	Λιγότερο από ένα μήνα: -30° έως 45° C Ένας έως τρεις μήνες: -30° έως 35° C Έξι μήνες έως ένα έτος: -30° έως 30° C
Θερμοκρασία φόρτισης	5° έως 40° C
Χημικό σύστημα εσωτερικής μπαταρίας	LiNiCoAlO ₂
Χρόνος λειτουργίας εσωτερικής μπαταρίας	3 ώρες και 18 λεπτά
Χρόνος λειτουργίας εξωτερικής μπαταρίας	2 ώρες και 42 λεπτά
Τύπος φόρτισης	Συνιστάται η χρήση τοπικά πιστοποιημένου φορτιστή USB-C με μέγιστη ονομαστική ισχύ 65 W και μέγιστη τάση 20 V, όπως ο φορητός φορτιστής DJI 65W.


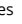
Χρόνος φόρτισης	2 ώρες για εσωτερική ή εσωτερική και εξωτερική μπαταρία (όταν το τηλεχειριστήριο είναι απενεργοποιημένο και χρησιμοποιείται τυπικός φορτιστής DJI)
O3 Agras	
Συχνότητα λειτουργίας ^[2]	2,4000-2,4835 GHz, 5,725-5,850 GHz
Ισχύς πομπού (EIRP)	2,4 GHz: <33 dBm (FCC), <20 dBm (CE/SRRC/MIC) 5,8 GHz: <33 dBm (FCC), <14 dBm (CE), <23 dBm (SRRC)
Μέγιστη απόσταση μετάδοσης	7 km (FCC), 5 km (SRRC), 4 km (MIC/CE) (χωρίς εμπόδια, χωρίς παρεμβολές και σε υψόμετρο 2,5 m)
Wi-Fi	
Πρωτόκολλο	Wi-Fi 6
Συχνότητα λειτουργίας ^[2]	2,4000-2,4835 GHz, 5,150-5,250 GHz, 5,725-5,850 GHz
Ισχύς πομπού (EIRP)	2,4 GHz: <26 dBm (FCC), <20 dBm (CE/SRRC/MIC) 5,1 GHz: <26 dBm (FCC), <23 dBm (CE/SRRC/MIC) 5,8 GHz: <26 dBm (FCC/SRRC), <14 dBm (CE)
Bluetooth	
Πρωτόκολλο	Bluetooth 5.1
Συχνότητα λειτουργίας	2,4000-2,4835 GHz
Ισχύς πομπού (EIRP)	<10 dBm

- [1] Η εφαρμογή DJI Agras θα συστήσει έξυπνα το όριο βάρους ωφέλιμου φορτίου για τη δεξαμενή, ανάλογα με την τρέχουσα κατάσταση και το περιβάλλον του αεροσκάφους. Μην υπερβαίνετε το συνιστώμενο όριο βάρους ωφέλιμου φορτίου κατά την προσθήκη υλικού στη δεξαμενή. Διαφορετικά, μπορεί να επηρεαστεί η ασφάλεια της πτήσης.
- [2] Οι συχνότητες 5,8 και 5,1 GHz απαγορεύονται σε ορισμένες χώρες. Σε ορισμένες χώρες, η συχνότητα 5,1 GHz επιτρέπεται για χρήση μόνο σε εσωτερικούς χώρους.
- [3] Το πλάτος ψεκασμού εξαρτάται από τα πραγματικά σενάρια λειτουργίας.
- [4] Το αποτελεσματικό εύρος ανίχνευσης ποικίλλει ανάλογα με το υλικό, τη θέση, το σχήμα και άλλες ιδιότητες του εμποδίου. Η λειτουργία ανίχνευσης προς τα κάτω χρησιμοποιείται για την υποβοήθηση της παρακολούθησης εδάφους, ενώ η λειτουργία ανίχνευσης στις άλλες πλευρές προορίζεται για την ανίχνευση εμποδίων.

Utilisation de T25

Préparation au décollage

- Placez l'appareil sur une surface dégagée et plane et orientez l'arrière face à vous.
- Assurez-vous que les hélices sont solidement attachées, qu'il n'y a aucun objet étranger dans ou sur les moteurs et les hélices, que les pales et les bras sont dépliés, et que les verrous des bras sont fermement serrés.
- Assurez-vous que le réservoir à pulvérisation et la batterie de vol sont bien en place.
- Allumez la radiocommande, vérifiez que l'application DJI™ AGRAS™ est ouverte, puis mettez l'appareil sous tension. Allez sur l'écran d'accueil de l'application et appuyez sur Démarrer pour accéder à l'affichage des opérations. Assurez-vous que le signal est fort (l'icône GNSS ou l'icône RTK dans le coin supérieur droit de l'écran est blanche). Sinon, l'appareil ne peut pas décoller.

- Le positionnement RTK est recommandé. Dans l'application, allez dans Affichage des opérations, appuyez sur , puis sur RTK pour sélectionner une méthode de réception des signaux RTK.
- Le dongle cellulaire DJI est recommandé pour la connexion Internet. Dans l'application, allez dans Affichage des opérations, appuyez sur  et sélectionnez Diagnostics réseau. Le dongle cellulaire et la carte SIM fonctionnent correctement si le statut de tous les appareils de la chaîne réseau est affiché en vert.

Démarrage des opérations

Les utilisateurs peuvent effectuer des opérations de cartographie dans la zone d'opération à l'aide de l'application DJI Agras, recevoir une carte HD via une reconstruction hors ligne à l'aide de la radiocommande puis planifier un champ sur la carte HD pour les opérations d'itinéraire. DJI Agras propose plusieurs méthodes pour ajouter des points. La description suivante utilise la Cartographie d'itinéraire et Pointeur (Crosshair) comme exemple.





Mettez la radiocommande puis l'appareil sous tension. Accédez à l'Affichage des opérations dans l'application DJI Agras.




Appuyez sur le bouton Mode en haut à gauche et sélectionnez Cartographie d'itinéraire dans le panneau Cartographie de l'écran de sélection du mode de tâche.




Appuyez sur  sur l'écran de droite, sélectionnez Itinéraire de zone ou Itinéraire de limite, puis appuyez sur  et sélectionnez Pointeur.



Faites glisser la carte et appuyez sur Ajouter pour ajouter un point à la position du pointeur. Appuyez sur  pour enregistrer.




Appuyez sur  et déplacez le curseur pour décoller. L'appareil exécutera l'opération de cartographie automatiquement le long de l'itinéraire.



Attendez que la reconstruction soit terminée. Appuyez sur Planifier le champ pour effectuer des opérations.

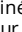



Appuyez sur  au milieu de l'écran de droite pour sélectionner Pointeur.





Faites glisser la carte et appuyez sur Ajouter pour ajouter un point sur la carte.



Définissez les paramètres de l'itinéraire, faites glisser  pour ajuster la direction de vol de l'itinéraire, puis appuyez sur  pour enregistrer.



Appuyez  pour utiliser le champ et définir les paramètres de la tâche.

Appuyez sur , vérifiez le statut de l'appareil et les paramètres de la tâche, puis déplacez le curseur pour décoller.



- Ne décollez que dans des zones ouvertes et définissez un Itinéraire de connexion et une altitude RTH appropriés en fonction des conditions d'utilisation.
- Une opération peut être mise en pause en déplaçant légèrement le joystick. L'appareil se met en vol stationnaire et enregistre le point d'arrêt. Après cela, l'appareil peut être contrôlé manuellement. Sélectionnez à nouveau l'opération pour continuer. L'appareil revient automatiquement au point d'arrêt et reprend l'opération. Faites attention à la sécurité de l'appareil lorsqu'il retourne à un point d'arrêt.
- En mode de fonctionnement Itinéraire, l'appareil est capable de contourner des obstacles. Cela est désactivé par défaut et peut être activé dans l'application. Si la fonctionnalité est activée et que l'appareil détecte un obstacle, il ralentit et contourne l'obstacle et retourne sur la trajectoire de vol d'origine.
- Les utilisateurs peuvent définir l'action que l'appareil réalisera une fois que l'opération sera terminée dans l'application.

Maintenance

Nettoyez toutes les parties de l'appareil et de la radiocommande à la fin de chaque journée de pulvérisation, après que l'appareil est revenu à une température normale. NE nettoyez PAS l'appareil immédiatement après la fin des opérations.

- A. Remplissez le réservoir à pulvérisation avec de l'eau propre ou savonneuse et pulvérisez-la à travers les buses jusqu'à ce que le réservoir soit vide. Répétez cette étape trois fois.
- B. Démontez le tamis du réservoir à pulvérisation et les buses pour les nettoyer et éliminer toute obstruction. Immergez-les ensuite dans de l'eau propre pendant 12 heures.
- C. Assurez-vous que la structure de l'appareil est complètement connectée afin de pouvoir la laver directement à l'eau. Utilisez un vaporisateur rempli d'eau pour nettoyer le corps de l'appareil avec une brosse souple ou un chiffon humide avant de nettoyer les traces d'eau avec un chiffon sec.
- D. Si de la poussière ou du liquide pesticide est présent sur les hélices, les moteurs, ou les diffuseurs thermiques, nettoyez avec un chiffon humide avant de nettoyer les traces d'eau avec un chiffon sec.
- E. Nettoyez la surface et l'écran de la radiocommande avec un chiffon propre et humide préalablement essoré avec de l'eau.

Référez-vous à la Clause d'exclusion de responsabilité et consignes de sécurité pour en savoir plus sur la maintenance du produit.



Téléchargez le guide d'utilisateur pour plus d'informations :
<https://ag.dji.com/t25/downloads>

Fly Safe

Vous devez comprendre certaines consignes de vol fondamentales afin d'assurer votre propre sécurité et celle de votre entourage.

1. Voler dans des zones ouvertes : faites attention aux poteaux électriques, aux lignes à haute tension et à d'autres obstacles. NE volez PAS au-dessus ou à proximité d'étendues d'eau, de personnes ou d'animaux.
2. Gardez le contrôle à tout moment : ne lâchez pas la radiocommande et gardez le contrôle de votre appareil lorsqu'il est en vol, même quand vous utilisez des fonctions intelligentes comme les modes de fonctionnement Itinéraire et Verger et le Retour au point de départ intelligent.
3. Maintenez la portée de vue : gardez constamment l'appareil à portée de vue (VLOS) et évitez de voler derrière des bâtiments ou d'autres obstacles pouvant entraver votre visibilité.
4. Surveillez votre altitude : pour éviter tout accident avec un appareil avec pilote ou tout autre objet volant, volez toujours à moins de 100 m (328 ft) du sol ou à l'altitude maximale autorisée par la réglementation et les lois en vigueur locales.



Rendez-vous sur <https://fly-safe.dji.com> pour vous renseigner sur les consignes de sécurité essentielles, telles que les zones GEO.

FR

Considérations de vol

1. N'utilisez PAS l'appareil dans des conditions de climat hostile comme dans la neige, le brouillard, des vents violents dépassant 6 m/s, de fortes précipitations dépassant 25 mm (0,98 pouce) dans les 12 heures.
2. NE faites PAS voler l'appareil au-dessus de 4,5 km (14 763 ft) au-dessus du niveau de la mer.
3. L'application DJI Agras préconisera intelligemment la limite de poids de la charge utile du réservoir en fonction de l'état actuel et de l'environnement de l'appareil. Lorsque vous ajoutez de la matière dans le réservoir, le poids maximal ne doit pas dépasser la valeur recommandée. Sinon, la sécurité en vol peut être affectée.
4. Assurez-vous que le signal GNSS est fort et que les antennes D-RTK ne sont pas obstruées pendant le fonctionnement.

Retour au point de départ (RTH - Return to Home)

L'appareil revient automatiquement au point de départ dans les cas suivants :

RTH intelligent : l'utilisateur appuie sur le bouton RTH et le maintient enfoncé.

RTH Failsafe* : le signal de la radiocommande est perdu.

RTH en cas de batterie faible* : le niveau de batterie de l'appareil atteint le seuil de batterie faible prédéfini.

Si un obstacle se trouve dans les 20 m de l'appareil, celui-ci ralentit, freine et vole en stationnaire. L'appareil quitte la procédure RTH et attend de nouvelles commandes.

* L'action de l'appareil lorsque le signal de la radiocommande est perdu ou que le niveau de batterie de l'appareil est faible peut être paramétrée dans l'application. Les fonctions RTH Failsafe et RTH en cas de batterie faible ne sont disponibles que si la fonction RTH est définie.



- L'évitement d'obstacles est désactivé en mode Attitude (mode de vol de l'appareil qui s'active dans certaines situations, comme lorsque le signal GNSS est faible) et n'est pas disponible si les conditions d'utilisation ne sont pas adaptées aux modules radar ou au système optique binoculaire. Agissez avec une précaution particulière dans ces situations.

Utilisation de pesticide

1. Évitez autant que possible d'utiliser des pesticides en poudre et nettoyez le système de pulvérisation après utilisation. Dans le cas contraire, la durée de vie du système de pulvérisation peut être réduite.
2. Les pesticides sont toxiques et peuvent représenter des risques graves pour la sécurité. Utilisez-les en stricte conformité avec leurs spécifications.
3. Utilisez de l'eau propre pour mélanger le pesticide et filtrez le mélange avant de le verser dans le réservoir pour éviter de bloquer le tamis.
4. L'utilisation efficace des pesticides dépend de la densité du pesticide, du débit de pulvérisation, de la distance de pulvérisation, de la vitesse de l'appareil, de la vitesse et de la direction du vent, de la température et de l'hygrométrie. Prenez tous ces facteurs en compte lorsque vous utilisez des pesticides.
5. NE mettez PAS en danger les personnes, les animaux ou l'environnement pendant l'opération.

FR



Vous devez impérativement comprendre les consignes de vol fondamentales afin d'assurer votre propre sécurité et celle de votre entourage. Veuillez à lire la clause d'exclusion de responsabilité et consignes de sécurité.

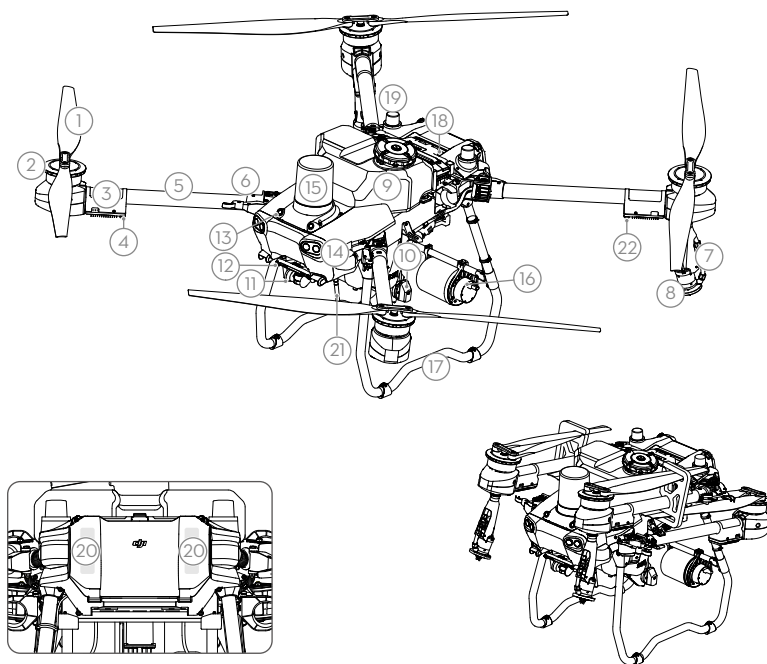
Appareil

Agras T25 est doté d'un corps en forme de treillis avec des bras tendus qui peuvent être pliés pour réduire la taille du corps, ce qui facilite le transport de l'appareil. Le système de pulvérisation intégré peut rapidement se transformer en configuration d'épandage.

L'appareil est équipé d'un système de radar à réseau phasé et d'un système optique binoculaire, comprenant une optique binoculaire vers le bas et vers l'avant et des radars à réseau phasé vers l'avant et vers l'arrière. Les systèmes assurent un évitement d'obstacles multidirectionnel^[1] ainsi que des fonctions de suivi terrain et de contournement afin de garantir la sécurité en vol. Doté d'une caméra FPV ultra HD et d'une nacelle inclinable, l'appareil peut recueillir automatiquement des images de terrain HD pour une reconstruction locale hors ligne, dans le but de faciliter une planification précise du champ. En utilisant la plateforme DJI SmartFarm et DJI MAVIC™ 3M, des cartes de prescription peuvent être générées afin d'effectuer une fertilisation à taux variable.

Le système de pulvérisation est équipé de pompes à roue à entraînement magnétique, de buses à double atomisation et d'une toute nouvelle électrovanne, afin d'améliorer l'efficacité de la pulvérisation tout en économisant les pesticides liquides. Le système de pulvérisation peut être complété par deux buses supplémentaires pour répondre à différents scénarios d'exploitation.^[2]

Les modules centraux adoptent la technologie du potting et l'appareil bénéficie d'un indice de protection IP67 (IEC 60529).



Vue arrière

Plié

- | | | |
|---|---|---------------------------------------|
| 1. Hélices | 6. Capteurs de détection de pliage (intégrés) | 12. Optique binoculaire vers le bas |
| 2. Moteurs | 7. Lance de pulvérisation | 13. Optique binoculaire vers l'avant |
| 3. ESC | 8. Pulvérisateurs | 14. Projecteurs |
| 4. Voyants lumineux à l'avant de l'appareil (sur les deux bras avant) | 9. Réservoir à pulvérisation | 15. Radar à réseau phasé vers l'avant |
| 5. Bras | 10. Pompes de distribution | 16. Radar à réseau phasé arrière |
| | 11. Caméra FPV | 17. Train d'atterrissage |
| | | 18. Batterie de Vol Intelligente |

19. Antenne embarquée D-RTK™
20. Antennes de transmission d'image internes OCUSYNC™

21. Antennes de transmission d'image externes OcuSync

22. Indicateurs du statut de l'appareil (sur deux bras arrière)

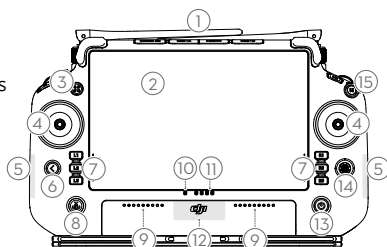
- [1] La fonction de détection vers le bas est utilisée pour faciliter le suivi terrain, tandis que la fonction de détection sur les autres côtés sert à détecter les obstacles.
- [2] Les illustrations de ce document prennent pour exemple l'appareil équipé de buses à double atomisation. Veillez à lire les informations produit du set de buses à double atomisation T50/T25 avant d'installer une paire de buses à double atomisation supplémentaire sur l'appareil.

Radiocommande

La radiocommande DJI RC Plus est équipée de la technologie de transmission d'image DJI O3 Agras et offre une distance de transmission max. de 5 km (à une altitude de 2,5 m) ^[1]. La radiocommande est dotée d'un processeur haute performance à 8 cœurs et d'un écran tactile intégré à haute luminosité de 7,02 pouces fonctionnant avec le système d'exploitation Android. Les utilisateurs peuvent se connecter à Internet via le Wi-Fi ou le dongle cellulaire DJI. Les opérations sont plus pratiques et plus précises que jamais grâce à la nouvelle conception de l'application DJI Agras et à un large éventail de boutons sur la radiocommande. Grâce au mode Cartographique ajouté à l'application, les utilisateurs peuvent réaliser des reconstitutions hors ligne et effectuer une planification précise sur le terrain sans avoir besoin d'appareils supplémentaires. La radiocommande a une durée de fonctionnement maximale de 3 heures et 18 minutes avec la batterie interne haute capacité. Les utilisateurs peuvent également acheter séparément une batterie externe qui servira à alimenter la radiocommande et à répondre pleinement aux exigences des opérations de longue durée et de haute intensité.

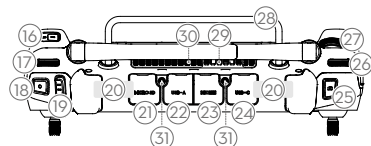
1. Antennes externes de la radiocommande
2. Écran tactile
3. Bouton indicateur (réservé)
4. Joysticks
5. Antennes Wi-Fi internes
6. Bouton de retour
7. Boutons L1/L2/L3/R1/R2/R3
8. Bouton RTH (Return to Home, Retour au point de départ)

9. Microphones
10. Voyants LED d'état
11. LED de niveau de batterie
12. Antennes GNSS internes
13. Bouton d'alimentation
14. Bouton 5D (personnalisable)
15. Bouton de mise en pause du vol



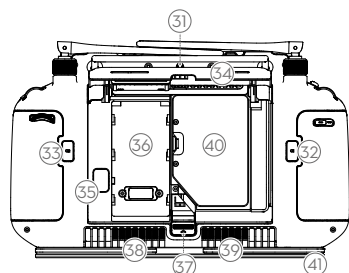
16. Bouton C3
17. Molette gauche
18. Bouton de Pulvérisation/Épandage
19. Bouton de mode de vol
20. Antennes internes de la radiocommande
21. Emplacement pour carte microSD
22. Port USB-A
23. Port HDMI

24. Port USB-C
25. Commutateur FPV/ Carte
26. Molette droite
27. Molette de défilement (réservée)
28. Poignée
29. Haut-parleur
30. Ventilation
31. Trous de montage réservés



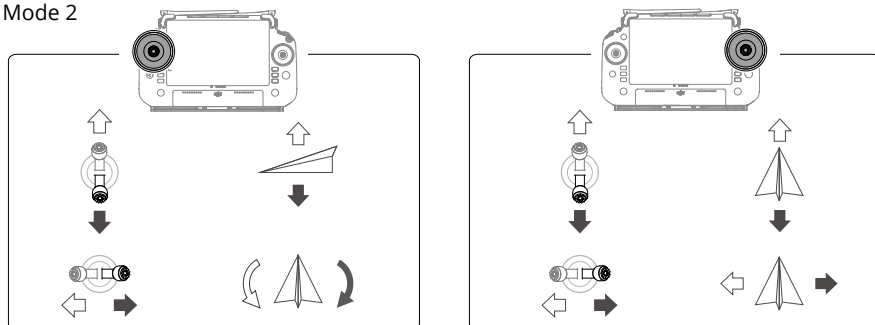
32. Bouton C1
33. Bouton C2
34. Cache arrière
35. Bouton d'éjection de la batterie
36. Compartiment des batteries

37. Bouton d'ouverture du cache arrière
38. Alarme
39. Entrée d'air
40. Compartiment Dongle
41. Support



[1] La radiocommande peut atteindre sa distance de transmission max. (FCC : 7 km (4,35 miles) ; SRRC : 5 km (3,11 miles) ; CE/MIC : 4 km (2,49 miles)) dans un espace dégagé sans interférence électromagnétique et à une altitude d'environ 2,5 m (8,2 ft).

Mode 2



Caractéristiques techniques

FR

Appareil (Modèle : 3WWDZ-20B)

Poids	25,4 kg (sans la batterie) 32 kg (avec la batterie)
Poids max. au décollage ^[1]	Poids max. au décollage pour la pulvérisation : 52 kg (au niveau de la mer) Poids max. au décollage pour l'épandage : 58 kg (au niveau de la mer)
Empattement diagonal max.	1 925 mm
Dimensions	2 585 x 2 675 x 780 mm (bras et hélices dépliés) 1 475 x 1 540 x 780 mm (bras dépliés et hélices pliées) 1 050 x 690 x 820 mm (bras et hélices pliés)
Plage de précision du vol stationnaire (avec signal GNSS fort)	D-RTK activé : Horizontal : ± 10 cm, Vertical : ± 10 cm D-RTK désactivé : Horizontal : ± 60 cm, Vertical : ± 30 cm (avec module radar activé : ± 10 cm)
Fréquence de fonctionnement ^[2]	2,4000 à 2,4835 GHz, 5,725 à 5,850 GHz
Puissance de l'émetteur (EIRP)	2,4 GHz : < 33 dBm (FCC), < 20 dBm (CE/SRCC/MIC) 5,8 GHz : < 33 dBm (SRRC/FCC), < 14 dBm (CE)
Fréquences de fonctionnement RTK/ GNSS	RTK : GPS L1/L2, GLONASS F1/F2, BeiDou B1I/B2I/B3I, Galileo E1/E5b, QZSS L1/L2 GNSS : GPS L1, GLONASS F1, BeiDou B1I, Galileo E1, QZSS L1
Rayon de vol maximal configurable	2 000 m
Résistance au vent max.	6 m/s
Température de fonctionnement	de 0 à 45 °C
Système de propulsion	
Moteurs	
Taille du stator	100 x 28 mm
KV	59 rpm/V
Alimentation	4 600 W/rotor
Hélices	
Dimensions	1 270 mm (50 pieds)
Quantité de rotors	4

Système de pulvérisation à double atomisation

Réservoir à pulvérisation

Volume 20 L

Charge utile d'opération^[1] 20 kg

Buses (Modèle : LX8060SZ)

Quantité 2

Taille des gouttelettes 50 à 500 µm

Largeur de pulvérisation effective^[3] 4 à 7 m (à une hauteur de 3 m au-dessus des cultures)

Pompes de distribution

Type Pompe à impulsions (entraînement magnétique)

Débit max. 16 L/min (2 buses)

24 L/min (4 buses)

Système de radar à réseau phasé

Modèle RD241608RF (radar à réseau phasé vers l'avant)
RD241608RB (radar à réseau phasé vers l'arrière)

Suivi terrain Pente max. en mode Montagne : 50°
Portée de détection d'altitude : 1 à 50 m
Portée de fonctionnement de la stabilisation : 1,5 à 30 m

Évitement d'obstacles^[4] Portée de détection des obstacles (multidirectionnel) : 1 à 50 m
FOV :
Radar à réseau phasé vers l'avant : horizontal 360°, vertical ± 45°, vers le haut ± 45° (cône)
Radar à réseau phasé arrière : vertical 360°, horizontal ± 45°
Conditions de travail : survol de l'obstacle à une hauteur supérieure à 1,5 m, à une vitesse horizontale ne dépassant pas 10 m/s et à une vitesse verticale ne dépassant pas 3 m/s.
Distance de sécurité : 2,5 m (distance entre le bout des hélices avant et l'obstacle après freinage)
Direction de détection : évitement d'obstacles multidirectionnel

Système optique binoculaire

Plage de mesure 0,5 à 29 m

Vitesse effective de détection ≤ 10 m/s

FOV Horizontale : 90°, Verticale : 106°

Conditions d'utilisation Éclairage adéquat et environnement discernable

Radiocommande (modèle : RM700B)

GNSS GPS + Galileo + BeiDou

Écran Écran tactile LCD de 7,02 pouces, avec une définition de 1 920 x 1 200 pixels et une haute luminosité de 1 200 cd/m²

Température de fonctionnement -20 à 50 °C

Plage de température de stockage Moins d'un mois : de -30 à 45 °C
De un à trois mois : de -30 à 35 °C
De six mois à un an : de -30 à 30 °C

Température en charge de 5 à 40 °C

Système chimique de la batterie interne LiNiCoAlO₂

Autonomie de la batterie interne 3 heures 18 minutes

Autonomie de la batterie externe 2 heures 42 minutes

Type de recharge Il est recommandé d'utiliser un chargeur USB-C certifié localement d'une puissance nominale max. de 65 W et d'une tension max. de 20 V, tel que le chargeur portable DJI de 65 W.

Temps de recharge	2 heures pour la batterie interne ou la batterie interne et externe (lorsque la radiocommande est éteinte et en utilisant un chargeur DJI standard)
-------------------	---

O3 Agras

Fréquence de fonctionnement ^[2]	2,4000 à 2,4835 GHz, 5,725 à 5,850 GHz
--	--

Puissance de l'émetteur (EIRP)	2,4 GHz : < 33 dBm (FCC), < 20 dBm (CE/SRRC/MIC) 5,8 GHz : < 33 dBm (FCC), < 14 dBm (CE), < 23 dBm (SRRC)
--------------------------------	--

Distance de transmission max.	7 km (FCC), 5 km (SRRC), 4 km (MIC/CE) (sans obstacle ni interférence et à une altitude de 2,5 m)
-------------------------------	--

Wi-Fi

Protocole	Wi-Fi 6
-----------	---------

Fréquence de fonctionnement ^[2]	2,4000 à 2,4835 GHz, 5,150 à 5,250 GHz, 5,725 à 5,850 GHz
--	---

Puissance de l'émetteur (EIRP)	2,4 GHz : < 26 dBm (FCC), < 20 dBm (CE/SRRC/MIC) 5,1 GHz : < 26 dBm (FCC), < 23 dBm (CE/SRRC/MIC) 5,8 GHz : < 26 dBm (FCC/SRRC), < 14 dBm (CE)
--------------------------------	--

Bluetooth

Protocole	Bluetooth 5.1
-----------	---------------

Fréquence de fonctionnement	2,4000 à 2,4835 GHz
-----------------------------	---------------------



Puissance de l'émetteur (EIRP)	< 10 dBm
--------------------------------	----------

- [1] L'application DJI Agras recommandera intelligemment la limite de poids de la charge utile du réservoir en fonction du statut actuel et de l'environnement de l'appareil. Ne dépassez pas la limite de poids recommandée de la charge utile lorsque vous ajoutez de la matière dans le réservoir. Sinon, la sécurité en vol peut être affectée.
- [2] Les fréquences 5,8 et 5,1 GHz sont interdites dans certains pays. Dans certains pays, la bande de fréquence 5,1 GHz n'est autorisée que pour une utilisation en intérieur.
- [3] La largeur du jet dépend des scénarios d'opération réels.
- [4] La portée de détection effective varie en fonction du matériau, de la position, de la forme et des autres propriétés de l'obstacle. La fonction de détection vers le bas est utilisée pour faciliter le Suivi terrain, tandis que la fonction de détection sur les autres côtés sert à détecter les obstacles.

A T25 használata

Felszállásra való előkészületek

- Helyezze a repülőgépet nyílt, sík talajra úgy, hogy a repülőgép hátulja nézzen Ön felé.
- Győződjön meg arról, hogy a propellerek megfelelően vannak rögzítve, nincsenek idegen tárgyak a motorokban vagy a propellereken, a propellerlapátok és karok ki vannak hajtva, és a karzárak biztonságosan vannak rögzítve.
- Győződjön meg arról, hogy a szórótartály és a repülési akkumulátor biztonságosan a helyükön vannak.
- Kapcsolja be a távirányítót, ellenőrizze, hogy a DJI™ AGRAS™ alkalmazás meg van-e nyitva, és kapcsolja be a repülőgépet. Lépjen a kezdőképernyőre az alkalmazásban, és koppintson a Start gombra a Üzemeltetés nézetbe való belépéshez. Győződjön meg arról, hogy erős a jel (a GNSS ikon vagy RTK ikon a képernyő jobb felső sarkában fehér). Ellenkező esetben a repülőgép nem tud felszállni.

- Javasolt az RTK pozicionálás. Az alkalmazásban nyissa meg az Üzemeltetés nézetet, koppintson a  gombra, majd az RTK lehetőségre, és válassza ki, hogy milyen módon kívánja fogadni az RTK-jeleket.
- Az internetkapcsolathoz DJI Cellular Dongle (mobil hardverkulcs) használata javasolt. Az alkalmazásban lépjen az Üzemeltetési nézetre, érintse meg a  gombot, és válassza ki a Hálózati diagnosztika lehetőséget. A mobil hardverkulcs és a SIM-kártya megfelelően működik, ha a hálózati lánc összes eszközének állapota zölden jelenik meg.

Kezdő műveletek

A felhasználók a DJI Agras alkalmazás segítségével leképezési műveleteket végezhetnek az üzemeltetési területen, offline rekonstrukcióval HD térképet kaphatnak a távirányító segítségével, és megtervezhetnek egy üzemeltetési mezőt a HD térképen az Útvonal műveletek számára. A DJI Agras többféle módszert kínál a pontok hozzáadására. A következő leírás példaként az Útvonal leképezését és a hajszálderesztet használja.


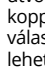


Kapcsolja be a távirányítót, majd a repülőgépet. Lépjen be a DJI Agras alkalmazás Üzemeltetési nézetébe.




Koppintson a bal felső sarokban lévő mód gombra, és válassza az Útvonal leképezése lehetőséget a feladatmód-választó képernyőn lévő Leképezés panelen.




Koppintson a jobb képernyőn lévő  gombra, válassza a Terület útvonala vagy a Határ útvonala lehetőséget, majd koppintson a  gombra és válassza a Hajszáldereszt lehetőséget.



Húzza el a térképet, és koppintson a Hozzáadás gombra, hogy pontot adjon hozzá a hajszáldereszt pozíciójához. Koppintson a  gombra a mentéshez.




Koppintson a  gombra, és mozgassa a csúszkát a felszálláshoz. A repülőgép automatikusan elvégzi út közben a leképezési műveletet.



Várja meg, amíg a rekonstrukció befejeződik. Koppintson a Mezőtervezés lehetőségre a műveletek elvégzéséhez.


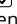


Koppintson a  lehetőségre a jobb képernyő közepén a szálkereszt kiválasztásához.




Húzza el a térképet, és koppintson a Hozzáadás elemre, hogy hozzáadjon egy pontot a térképhez.




Állítsa be az útvonal paramétereit, húzza a  elemet az útvonal repülési irányának beállításához, és a  lehetőségre koppintva mentse el.



Koppintson a  lehetőségre a mező használatához és a feladatparaméter beállításához.



Koppintson a  gombra, ellenőrizze a repülőgép állapotát és a feladat beállításait, majd mozgassa a csúszkát a felszálláshoz.



- Csak nyílt területeken szálljon le, és az üzemi környezetnek megfelelően állítsa be a megfelelő csatlakozási útvonalat és az RTH magasságot.
- A műveleteket a vezérlő botkormány egyhe mozgatásával tudja szüneteltetni. A repülőgép lebegni fog, és rögzíti a töréspontot. Ezt követően a repülőgép manuálisan vezérelhető. A folytatáshoz válassza ki ismét a műveletet. A repülőgép automatikusan visszatér a törésponthez, és folytatja a műveletet. Ügyeljen a repülőgép biztonságára, amikor visszatér egy töréspontra.
- Útvonal módban a repülőgép képes megkerülni az akadályokat, mely alapértelmezés szerint le van tiltva, de engedélyezhető az alkalmazásban. Ha a funkció engedélyezve van, és a repülőgép akadályt észlel, a repülőgép lelassul, és megkerüli az akadályt, majd visszatér az eredeti repülési útvonalra.
- A felhasználó az alkalmazásban beállíthatja a műveletet, amelyet szeretne, hogy a repülőgép elvégezzen, miután az aktuális művelet befejeződött.

Karbantartás

Tisztítsa meg a repülőgép és a távirányító minden részét a szórás nap végén, miután a repülőgép visszatér a normál hőmérsékletre. NE tisztítsa a repülőgépet azonnal a műveletek befejezése után.

- Töltse fel a szórótartályt tiszta vagy szappanos vízzel, és fújja át a vizet a vízpermetezőzőn, amíg a tartály ki nem ürül. Ismételje meg ezt a lépést háromszor.
- Távolítsa el a szórótartály szűrőjét és a szóróberendezéseket, hogy megtisztítsa őket, és eltávolítsa az eltömődéseket. Ezután merítse őket tiszta vízbe 12 órára.
- Gondoskodjon arról, hogy a repülőgép szerkezete teljesen csatlakoztatva legyen, hogy közvetlenül vízzel mosható legyen. A repülőgép házának tisztításához használjon vízzel töltött szórómosót, és törölje le puha kefével vagy nedves ruhával, mielőtt eltávolítaná a vízmaradványokat száraz ruhával.
- Ha a motorokon, propellereken vagy hűtőbordákon por vagy rovarirtó folyadék van, nedves ruhával törölje le, mielőtt a maradék víz maradékát száraz ruhával megtisztítaná.
- Törölje le a távirányító felületét és képernyőjét tiszta, nedves ruhával, amelyet a művelet után naponta kicsavartak vízzel.

A termék karbantartásával kapcsolatos további információkért tekintse meg a jogi nyilatkozatot és a biztonsági irányelveket.



További információkért tölts le a felhasználói kézikönyvet:

<https://ag.dji.com/t25/downloads>

Biztonságos repülés

Fontos, hogy megértsen néhány alapvető repülési irányelvet a saját és az Önt körülvevő emberek biztonságá érdekében.

1. Repülés nyílt területeken: figyeljen oda a közműoszlopokra, az áramvezetékekre és az egyéb akadályokra. NE repüljön víz, emberek vagy állatok közelében vagy azok felett.
2. Mindig tartsa kézben az irányítást: tartsa kezében a távirányítót, és ne veszítse el a repülőgép feletti irányítást repülés közben, még akkor sem, ha olyan intelligens funkciókat használ, mint az Útvonal és a Gyümölcsca üzemmódok, illetve az Intelligens visszatérés a kezdő pozícióba.
3. Ne veszítse szem elől: mindig tartsa látómezőn (VLOS) belül a repülőgépet, és kerülje az épületek vagy más olyan akadályok mögé történő repülést, amelyek eltakarják a repülőgépet.
4. Kövesse nyomon a magasságot: a személyzettel rendelkező repülőgépek és más légi közlekedők biztonsága érdekében 100 m-nél (328 láb) alacsonyabb magasságon – a helyi jogszabályoknak és előírásoknak megfelelően – repüljön.



Látogasson el a <https://fly-safe.dji.com/> webhelyre, ahol további információkat talál a kritikus biztonsági funkciókról, például a GEO zónákról.

Repüléssel kapcsolatos szempontok

1. NE használja a repülőgépet kedvezőtlen időjárási körülmények között, például hóban vagy ködben, 6 m/s feletti szélben, erős esőben, amelynek mennyisége meghaladja a 25 mm-t (0,98 hüvelyk) 12 óra alatt.
2. NE repüljön a tengerszint feletti 4,5 km-nél (14 763 láb) magasabban.
3. A DJI Agras alkalmazás intelligens módon ajánlja a tartály raksúlyát a repülőgép aktuális állapota és környezete szerint. Amikor anyagot tölt a tartályba, a maximális tömeg nem haladhatja meg a javasolt értéket. Ellenkező esetben a repülés biztonsága sérülhet.
4. Győződjön meg arról, hogy a GNSS-jel erős, és a D-RTK antennák útjában nincsenek akadályok üzem közben.

Visszatérés a kiindulóponttra (RTH)

A repülőgép a következő helyzetekben automatikusan visszatér a kezdő pozícióra:

Intelligens RTH: a felhasználó megnyomja és lenyomva tartja az RTH gombot.

Hibabiztos RTH^{*}: a távirányító jele megszakadt.

Alacsony töltöttségű RTH^{*}: a repülőgép akkumulátorának töltöttségi szintje eléri az előre beállított alacsony töltöttségi küszöböt.

A repülőgép lassul, fékez és egy helyben lebeg, ha a repülőgéptől számított 20 m-en belül akadály van. A repülőgép kilép az RTH-ból, és további parancsokra vár.

* A repülőgép által végrehajtott művelet, amikor a távirányító jele elvész, vagy ha a repülőgép akkumulátorának töltöttségi szintje alacsony – az alkalmazásban állítható be. A hibabiztos RTH és az alacsony töltöttségű RTH csak akkor áll rendelkezésre, ha az RTH be van állítva.



- Az akadályok elkerülése Attitűd üzemmódban le van tiltva (amibe a repülőgép olyan helyzetekben lép be, ha például a GNSS-jel gyenge), és nem áll rendelkezésre, ha az üzemi környezet nem alkalmas a radarmodulok vagy a binokuláris rendszer számára. Ilyen helyzetekben legyen fokozottan óvatos.

Növényvédő szer használata

1. Kerülje a por állagú szerek használatát, amennyire csak lehetséges, és használat után tisztítsa meg a szórórendszert. Ellenkező esetben a szórórendszer élettartama csökkenhet.
2. A növényvédő szerek mérgezőek, és komoly veszélyt jelentenek a biztonságra. Ezeket csak a specifikációiknak megfelelően használja.
3. A szűrő eltömődésének elkerülése érdekében tiszta vízzel keverje össze a növényvédőt, és szűrje meg a kevert folyadékot, mielőtt a szórótartályba öntené.
4. A növényvédők hatékony használata a növényvédő sűrűségétől, a szórási sebességtől, a szórási távolságtól, a repülőgép sebességétől, a szélesebségtől, a széliránytól, a hőmérséklettől és a páratartalomtól függ. A növényvédő szerek alkalmazásakor minden tényezőt figyelembe kell venni.
5. NE veszélyeztesse az emberek, állatok vagy a környezet biztonságát üzem közben.



Fontos, hogy megértse az alapvető repülési irányelveket a saját és az Önt körülvevő emberek biztonsága érdekében.
Ne felejtse elolvasni a jogi nyilatkozatot és a biztonsági irányelveket.

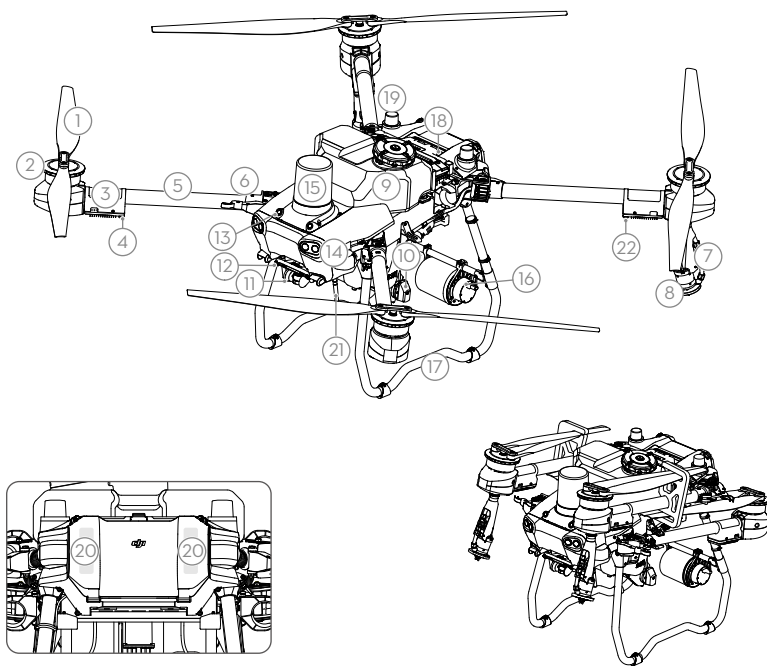
Repülőgép

Az Agras T25 truss kialakítású törzse és karjai összehajthatók a testméret csökkentése érdekében, így a repülőgép könnyebben szállítható. Az integrált permetezőrendszer gyorsan átalakítható a szórási konfigurációjává.

A repülőgép fel van szerelve szakaszos array radarrendszerrel és binokuláris látórendszerrel, beleértve a felfelé és előre irányuló távcsözlátást, valamint az elülső és hátsó szakaszos array radarokat. A rendszerek többirányú akadályérzékelést^[1], valamint terepkövető és megkerülő funkciókat biztosítanak a repülés biztonsága érdekében. A dönthető kardánkerettel rendelkező HD FPV kamerával a repülőgép automatikusan HD mezőképeket tud gyűjteni a helyi offline rekonstrukcióhoz, a pontos szántóföldi tervezés elősegítése érdekében. A DJI SmartFarm platform és a DJI MAVIC™ 3M segítségével előírt térképek hozhatók létre a változó sebességű műtrágyázás végrehajtásához.

A szórórendszer mágneses meghajtású járókerék szivattyúkkal, kettős porlasztású sprinklerekkel és vadonatúj mágnesszeleppel van felszerelve a szórás hatékonyságának növelése és a folyékony rovarirtó szerek megtakarítása érdekében. A szórórendszer két további szórófejjel bővíthető, hogy megfeleljen a különböző üzemeltetési forgatókönyveknek.^[2]

Az alapmodulok ivarzási technológiát alkalmaznak, és a repülőgép védelmi besorolása IP67 (IEC 60529).



Hátulnézet

Összehajjtva

- | | | |
|---|--------------------------------------|---|
| 1. Propellerek | 7. Szórólánczsa | 14. Fényszórók |
| 2. Motorok | 8. Szórófejek | 15. Előre irányuló fázissoros radar |
| 3. ESC-k | 9. Szórótartály | 16. Hátsó fázissoros radar |
| 4. Repülőgép elülső jelzői (a két elülső karon) | 10. Szállítószivattyúk | 17. Leszállómű |
| 5. Keretkarok | 11. FPV kamera | 18. Intelligens repülési akkumulátor |
| 6. Összecsukható érzékelő érzékelők (beépített) | 12. Lefelé néző binokuláris látás | 19. Fedélzeti D-RTK™ antennák |
| | 13. Előrefelé néző binokuláris látás | 20. Belső OCUSYNC™ képátviteli antennák |

21. Külső OcuSync
képátviteli antennák

22. Repülőgép állapotjelzői (a
két hátsó karon)

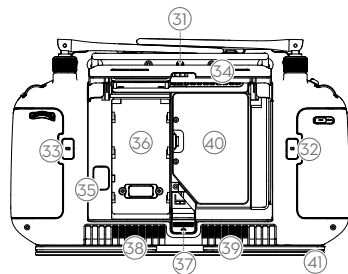
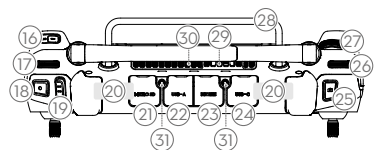
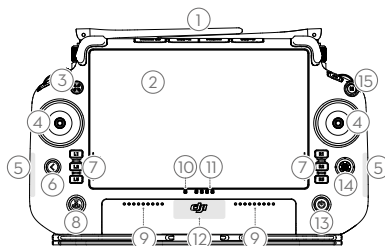
[1] A lefelé irányuló érzékelési funkció a terepkövetés elősegítésére szolgál, míg a másik oldalon az érzékelési funkció az akadályérzékelésre szolgál.

[2] A jelen dokumentumban szereplő illusztrációkban a kettős porlasztású szórófejjel felszerelt repülőgép van megjelenítve példaként. Mindenképpen olvassa el a T50/T25 porlasztó szórófej csomag termékinformációit, mielőtt egy további pár kettős porlasztású szórófejet telepítene a repülőgépre.

Távírányító

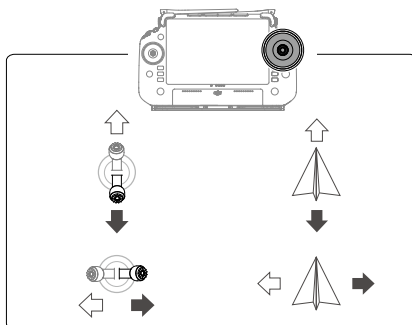
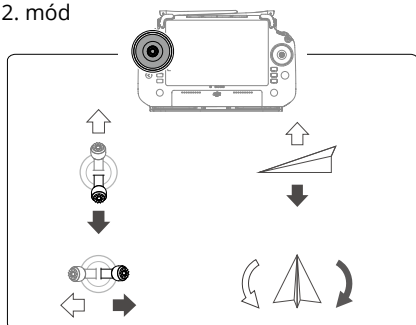
A DJI RC Plus távírányítón a DJI O3 Agras képátviteli technológia található, és akár 5 km-es (tengerszint feletti 2,5 m-es magasságban) maximális átviteli távolsággal rendelkezik^[1]. A távírányító 8 magos processzorral és beépített, 7,02 hüvelykes (17,8 cm-es), nagy fényerejű érintőképernyővel rendelkezik, amelyet az Android operációs rendszer támogat. A felhasználók Wi-Fi vagy DJI Cellular Dongle segítségével csatlakozhatnak az internethez. A megújult DJI Agras alkalmazásnak és a távírányító gombjainak köszönhetően a műveletek kényelmesebbek és pontosabbak, mint valaha. Az alkalmazáshoz hozzáadott Térképezés üzemmóddal a felhasználók offline rekonstrukciókat végezhetnek el, és további eszközök használata nélkül is pontos mezőtervezést hajthatnak végre. A távírányító maximális üzemideje 3 óra és 18 perc a nagy kapacitású, belső akkumulátorral. A felhasználók külön is vásárolhatnak külső akkumulátort, hogy biztosítsák a távírányító tápellátását, és teljes mértékben el tudják látni a hosszú és nagy intenzitású műveleteket.

- | | |
|---|------------------------------------|
| 1. Külső RC-antennák | 9. Mikrofonok |
| 2. Érintőképernyő | 10. Állapotjelző LED-ek |
| 3. Jelzőgomb (lefoglalva) | 11. Akkumulátor szintjelző LED-jei |
| 4. Vezérlő botkormányok | 12. Belső GNSS-antennák |
| 5. Belső Wi-Fi-antenna | 13. Bekapcsológomb |
| 6. Vissza gomb | 14. 5D gomb (testreszabható) |
| 7. L1/L2/L3/R1/R2/R3 gombok | 15. Repülés szüneteltetése gomb |
| 8. Visszatérés a kiinduláspontra (RTH) gomb | |
| 16. C3 gomb | 24. USB-C port |
| 17. Bal tárcsa | 25. FPV/Térképre átváltó gomb |
| 18. Permetezés/szórás gomb | 26. Jobb tárcsa |
| 19. Repülési mód kapcsoló | 27. Görgetőkerék (lefoglalva) |
| 20. Belső RC-antennák | 28. Fogantyú |
| 21. microSD kártya nyílása | 29. Hangszóró |
| 22. USB-A port | 30. Szellőzőnyílás |
| 23. HDMI-port | 31. Fenntartott rögzítőlyukak |
| 32. C1 gomb | 37. Hátsó fedél kioldógombja |
| 33. C2 gomb | 38. Riasztás |
| 34. Hátsó fedél | 39. Levegőbemenet |
| 35. Akkumulátor kioldógombja | 40. Dongle rekesz |
| 36. Akkumulátorrekesz | 41. Konzol |



[1] A távirányító képes elérni a maximális átviteli távolságát (FCC: 7 km (4,35 mérföld); CE/MIC: 4 km (2,49 mérföld); SRRC: 5 km (3,11 mérföld)) nyílt területen, elektromágneses interferencia nélkül, kb. 2,5 m (8,2 láb) magasságban.

2. mód



Specifikációk

Repülőgép (modell: 3WWDZ-20B)

Súly	25,4 kg (akkumulátor nélkül) 32 kg (akkumulátorral együtt)
Max. felszállási tömeg ^[1]	Maximális felszállási súly permetezéshez: 52 kg (tengerszinten) Maximális felszállási súly szóráshoz: 58 kg (tengerszinten)
Max. diagonális keréktáv	1925 mm
Méret	2585 × 2675 × 780 mm (karok és propellerek kihajtva) 1475 × 1540 × 780 mm (karok kihajtva és propellerek összehajtva) 1050 × 690 × 820 mm (karok és propellerek összehajtva)
Lebegés pontossági tartománya (erős GNSS jellel)	D-RTK engedélyezve: Vízszintes: ±10 cm, Függőleges: ±10 cm D-RTK letiltva: Vízszintes: ±60 cm, függőleges: ±30 cm (a radarmodul engedélyezve: ±10 cm)
Működési frekvencia ^[2]	2,4000–2,4835 GHz, 5,725–5,850 GHz
Jeladó teljesítménye (EIRP)	2,4 GHz: <33 dBm (FCC), <20 dBm (CE/SRRC/MIC) 5,8 GHz: <33 dBm (FCC/SRRC), <14 dBm (CE)
RTK/GNSSműködési frekvencia	RTK: GPS L1/L2, GLONASS F1/F2, BeiDou B11/B21/B31, Galileo E1/E5b, QZSS L1/L2 GNSS: GPS L1, GLONASS F1, BeiDou B11, Galileo E1, QZSS L1
Maximálisan konfigurálható repülési sugár	2000 m
Maximális szélellenállás	6 m/s
Működési hőmérséklet	0–45 °C (32–113 °F)
Hajtási rendszer	
Motorok	
Állórész mérete	100 × 28 mm
KV	59 ford./V
Teljesítmény	4600 W/rotor
Propellerek	
Méret	50 hüvelyk (1270 mm)
Rotorok száma	4
Kettős porlasztású permetezőrendszer	
Szórótartály	
Térfogat	20 l

Üzem közbeni hasznos teher ^[1]	20 kg
Szórófejek (modell: LX8060SZ)	
Mennyiség	2
Cseppméret	50–500 µm
Hatékony szórásrészesség ^[3]	4–7 m (3 m-rel a növények felett)
Szállítószivattyúk	
Típus	Járókerék-szivattyú (mágneses meghajtó)
Max. áramlási sebesség	16 l/perc (2 szórófej) 24 l/perc (4 szórófej)
Fázissoros radarrendszer	
Modell	RD241608RF (elülső fázissoros radar) RD241608RB (hátsó fázissoros radar)
Terepkövetés	Maximális meredekség Hegy módban: 50° Magasságérzékelési tartomány: 1–50 m Stabilizációs munkatartomány: 1,5–30 m
Akadályok elkerülése ^[4]	Objektum érzékelési tartomány (többirányú): 1–50 m Látószög: Elülső fázissoros radar: vízszintes 360°, függőleges ±45°, felfelé ±45° (kúp) Hátsó fázissoros radar: függőleges 360°, vízszintes ±45° Munkakörülmények: az akadály felett 1,5 m-nél magasabban történő vízszintes repülés legfeljebb 10 m/s sebességgel és függőleges repülés legfeljebb 3 m/s sebességgel. Biztonsági távolsághatár: 2,5 m (a propellerek eleje és az akadály közötti távolság, a fékezés után) Érzékelési irány: többirányú akadályérzékelés
Binokuláris látásrendszer	
Mérési tartomány	0,5–29 m
Hatásos érzékelési sebesség	≤10 m/s
Látószög	Vízszintes: 90°, függőlegesen: 106°
Üzemi környezet	Megfelelő fényviszonyok és elkülöníthető környezet
Távvezérlő (modell: RM700B)	
GNSS	GPS + Galileo + BeiDou
Képernyő	7,02 hüvelykes (17,8 cm) LCD-érintőképernyő, 1920 x 1200 képpontos felbontással, és 1200 cd/m ² -es nagy fényerővel
Működési hőmérséklet	-20 °C és 50 °C között (-4 °F és 122 °F között)
Tárolási hőmérséklet-tartomány	Kevesebb mint egy hónap: -30 °C és 45 °C között (-22–113 °F) Egy-három hónap: -30 °C és 35 °C között (-22–95 °F) Hat hónap-egy év: -30 °C és 30 °C között (-22–86 °F)
Töltési hőmérséklet	5–40 °C (41–104 °F)
Belső akkumulátor vegyi rendszere	LiNiCoAlO ₂
Belső akkumulátor üzemideje	3 óra 18 perc
Külső akkumulátor üzemideje	2 óra 42 perc
Töltés típusa	Helyileg tanúsított USB-C töltő használata javasolt 65 W maximális névleges teljesítménnyel és 20 V maximális feszültséggel, például a DJI 65 W-os hordozható töltővel.
Töltési idő	2 óra belső, vagy belső és külső akkumulátor esetén (ha a távirányító ki van kapcsolva, és hagyományos DJI töltőt használ)
O3 Agras	
Működési frekvencia ^[2]	2,4000–2,4835 GHz, 5,725–5,850 GHz



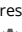
Jeladó teljesítménye (EIRP)	2,4 GHz: <33 dBm (FCC), <20 dBm (CE/SRRC/MIC) 5,8 GHz: <33 dBm (FCC), <14 dBm (CE), <23 dBm (SRRC)
Legnagyobb jelátviteli távolság	7 km (FCC), 5 km (SRRC), 4 km (MIC/CE) (akadálymentes, interferenciamentes, 2,5 m-es magasságban)
Wi-Fi	
Protokoll	Wi-Fi 6
Működési frekvencia ^[2]	2,4000–2,4835 GHz, 5,150–5,250 GHz, 5,725–5,850 GHz
Jeladó teljesítménye (EIRP)	2,4 GHz: <26 dBm (FCC), <20 dBm (CE/SRRC/MIC) 5,1 GHz: <26 dBm (FCC), <23 dBm (CE/SRRC/MIC) 5,8 GHz: <26 dBm (FCC/SRRC), <14 dBm (CE)
Bluetooth	
Protokoll	Bluetooth 5.1
Működési frekvencia	2,4000-2,4835 GHz
Jeladó teljesítménye (EIRP)	<10 dBm

- [1] A DJI Agras alkalmazás intelligens módon ajánlást fog tenni a tartályba töltött rakomány tömegének határértékére a repülőgép aktuális állapota és környezete szerint. Ne lépje túl az ajánlott teher-súly-határértéket, amikor anyagot tölt a tartályba. Ellenkező esetben a repülés biztonsága sérülhet.
- [2] Egyes országokban tilos az 5,8 és 5,1 GHz-es frekvenciák használata. Egyes országokban az 5,1 GHz-es frekvencia csak beltéri használatra engedélyezett.
- [3] A szórászélesség a tényleges üzemeltetési forgatókönyvektől függ.
- [4] A hatékony érzékelési tartomány az akadály anyagától, pozíciójától, alakjától és egyéb tulajdonságaitól függően változik. A lefelé irányuló érzékelési funkció a terepkövetés elősegítésére szolgál, míg a másik oldalon az érzékelési funkció az akadályérzékelésre szolgál.

Como usar a T25

Preparo para a decolagem

- A. Coloque a aeronave em terreno plano e aberto, com a parte traseira da aeronave voltada para você.
- B. Certifique-se de que as hélices estejam presas com segurança, que não haja objetos estranhos dentro ou sobre os motores e as hélices, que as pás e os braços da hélice estejam desdobrados e as travas dos braços estejam apertadas com firmeza.
- C. Certifique-se de que o tanque de pulverização e a bateria de voo estejam colocados com firmeza.
- D. Ligue o controle remoto, certifique-se de que o aplicativo DJI™ AGRAS™ esteja aberto e, em seguida, ligue a aeronave. Vá para a tela inicial do aplicativo e toque em Iniciar para entrar na Exibição de Operação. Certifique-se de que haja um sinal forte (quando o ícone GNSS ou o ícone RTK no canto superior direito da tela estiver branco). Caso contrário, a aeronave não conseguirá decolar.

-  • O posicionamento RTK é recomendado. No aplicativo, acesse Exibição de Operação, toque em  e, em seguida, em RTK para selecionar um método para receber sinais RTK.
- O Dongle para celulares DJI é recomendado para conexão com a internet. No aplicativo, acesse Exibição de Operação, toque em  e selecione Diagnóstico de Rede. O Dongle para celulares e o cartão SIM funcionarão corretamente se o status de todos os dispositivos na rede forem exibidos em verde.

Operações iniciais

Os usuários podem realizar operações de mapeamento na área operacional usando o aplicativo DJI Agras e receber um mapa em HD por meio de reconstrução off-line usando o controle remoto e, então, planejar um campo no mapa HD para operações de rota. O DJI Agras oferece vários métodos para adicionar pontos. A descrição a seguir usa Mapeamento de Rota e Reticulo como exemplo.

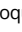
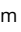


Ligue o controle remoto e, em seguida, a aeronave. Entre na Exibição de Operação no aplicativo DJI Agras.




Toque no botão de Modo na parte superior esquerda e selecione Mapeamento de Rota no painel de Mapeamento na tela de seleção de modo de tarefa.




Toque em  na parte inferior direita, selecione Rota de Área ou Rota de Limite, toque em  e selecione Reticulo.



Arraste o mapa e toque em Adicionar para adicionar um ponto na posição de reticulo. Toque em  para salvar.

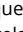


Toque em  e mova o controle deslizante para decolar. A aeronave executará a operação de mapeamento automaticamente ao longo da rota.



Aguarde a conclusão da reconstrução. Toque em Planejar Campo para realizar as operações.


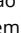


Toque em  no meio da tela direita para selecionar o Reticulo.




Arraste o mapa e toque em Adicionar para adicionar um ponto no mapa.



Defina os parâmetros de rota, arraste  para ajustar a direção de voo da rota e toque em  para salvar.



Toque em para usar o campo e definir o parâmetro da tarefa.

Toque em , verifique o status da aeronave e as configurações de tarefas e mova o controle deslizante para decolar.



- Faça a decolagem apenas em áreas abertas e defina o Roteamento de Conexão e a Altitude RTH de acordo com o ambiente operacional.
- Uma operação pode ser pausada ao mover ligeiramente os pinos de controle. A aeronave fará voo estacionário e registrará o ponto de interrupção. Depois disso, a aeronave poderá ser controlada manualmente. Selecione a operação novamente para continuar. A aeronave retornará ao ponto de interrupção automaticamente e retornará a operação. Preste atenção à segurança da aeronave ao retornar a um ponto de interrupção.
- No modo Operação de Rota, a aeronave é capaz de desviar de obstáculos. Esta função está desabilitada por padrão e pode ser habilitada no aplicativo. Se a função estiver habilitada e a aeronave detectar um obstáculo, a aeronave reduzirá a velocidade, contornará o obstáculo e retornará à rota de voo original.
- Os usuários podem definir a ação que a aeronave executará após a operação ser concluída no aplicativo.

Manutenção

Limpe todas as partes da aeronave e o controle remoto no final de cada dia de pulverização, depois que a aeronave retornar à temperatura normal. NÃO limpe a aeronave imediatamente após a conclusão das operações.

- A. Encha o tanque de pulverização com água limpa ou com sabão e pulverize a água pelos bicos até o tanque esvaziar. Repita esta etapa três vezes.
- B. Remova o protetor e os aspersores do tanque de pulverização para limpá-los e retirar obstruções. Em seguida, mergulhe-os em água limpa por 12 horas.
- C. Certifique-se de que a estrutura da aeronave esteja completamente conectada para que possa ser lavada diretamente com água. Recomenda-se o uso de uma lavadora de alta pressão cheia de água para limpar a estrutura da aeronave e passar uma escova macia ou pano úmido antes de remover resíduos de água com um pano seco.
- D. Se houver poeira ou líquido de pesticida nos motores, hélices e dissipadores de calor, limpe-os com um pano úmido antes de limpar os resíduos de água restantes com um pano seco.
- E. Limpe a superfície e a tela do controle remoto com um pano úmido limpo que tenha sido torcido para retirar a água.

Consulte a Isenção de Responsabilidade e Diretrizes de Segurança para obter mais informações sobre a manutenção do produto.



Baixe o Manual do Usuário para obter mais informações:

<https://ag.dji.com/t25/downloads>

Fly Safe

É importante que você compreenda algumas diretrizes básicas de voo, tanto para a sua proteção como para a segurança das pessoas à sua volta.

1. Voo em áreas abertas: preste atenção a postes de energia, linhas de tensão e outros obstáculos. NÃO voe acima ou próximo de água, pessoas ou animais.
2. Mantenha o controle o tempo todo: mantenha as mãos no controle remoto e mantenha o controle da aeronave quando ela estiver em voo, mesmo ao utilizar funções inteligentes, como os modos Rota, Árvores Frutíferas e Retorno à Base (RTH) inteligente.
3. Mantenha o campo de visão: mantenha a aeronave dentro do seu campo de visão (VLOS) o tempo todo, e evite voar por trás de prédios ou outros obstáculos que bloqueiem a sua visão.
4. Monitore sua altitude: para a segurança de aeronaves tripuladas e outro tipo de tráfego aéreo, voe a altitudes inferiores a 100 m e de acordo com todas as leis e regulamentos locais.



Para obter mais informações sobre recursos críticos de segurança, como zonas GEO, acesse o site <https://fly-safe.dji.com>.

Considerações sobre voos

1. NÃO utilize a aeronave em condições climáticas adversas, como neve, neblina, ventos com velocidade acima de 6 m/s ou chuva pesada que exceda 25 mm em 12 horas.
2. NÃO voe além de 4,5 km acima do nível do mar.
3. O aplicativo DJI Agras recomendará o peso de cargas do tanque de forma inteligente, de acordo com o status atual e os arredores da aeronave. Ao adicionar material ao tanque, o peso máx. não deve exceder o valor recomendado. Caso contrário, isso pode afetar a segurança do voo.
4. Certifique-se de que haja sinal GNSS forte e que as antenas D-RTK estejam desobstruídas durante a operação.

Retorno à Base (RTH)

A aeronave retornará automaticamente para o Ponto de origem nas seguintes situações:

Smart RTH: quando o usuário pressionar e mantiver pressionado o botão RTH.

RTH à prova de falhas *: quando houver perda do sinal do controle remoto.

RTH de bateria fraca *: quando o nível da bateria da aeronave alcançar o limite de bateria baixa predefinido.

A aeronave desacelera e freia e faz voo estacionário se houver um obstáculo em um raio de 20 m da aeronave. A aeronave sairá do procedimento de RTH e aguardará comandos adicionais.

* É possível definir no aplicativo qual é a ação da aeronave quando o sinal do controle remoto é perdido ou quando o nível da bateria da aeronave está baixo. O RTH à prova de falhas e o RTH de bateria fraca só estarão disponíveis se o RTH estiver definido.



- A função que evita obstáculos será desabilitada no modo Atitude (que a aeronave entra em situações como quando o sinal GNSS estiver fraco) e não estará disponível se o ambiente operacional não for adequado para os módulos do radar ou para o sistema de visão binocular. É necessário ter cuidado adicional nessas situações.

Uso de pesticidas

1. Evite ao máximo o uso de pesticida em pó e limpe o sistema de pulverização após o uso. Caso contrário, a vida útil do sistema de pulverização pode ser reduzida.
2. Pesticidas são tóxicos e apresentam sérios riscos à segurança. Use-os apenas em estrita conformidade com suas especificações.
3. Use água limpa para misturar o pesticida e filtrar o líquido misturado antes de despejar no tanque de pulverização para evitar bloqueio do filtro.
4. O uso eficaz de pesticidas depende da densidade do pesticida, taxa de pulverização, distância de pulverização, velocidade da aeronave, velocidade do vento, direção do vento, temperatura e umidade. Considere todos os fatores ao usar pesticidas.
5. NÃO comprometa a segurança de pessoas, animais ou do meio ambiente durante a operação.



É importante que você compreenda as diretrizes básicas de voo, tanto para a sua proteção como para a segurança de pessoas à sua volta. Certifique-se de ler a Isenção de Responsabilidade e Diretrizes de Segurança.

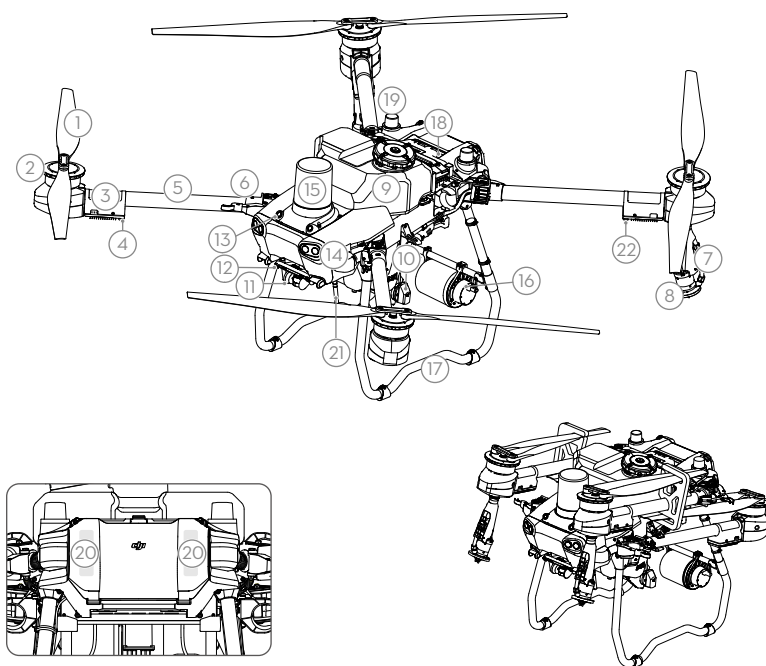
Aeronave

A Agras T25 tem estrutura no estilo treliça e braços inclinados que podem ser dobrados para reduzir o tamanho da estrutura, facilitando o transporte da aeronave. O sistema de pulverização integrado pode se transformar rapidamente na configuração de propagação.

A aeronave é equipada com o sistema de radar de matriz por fases e sistema de visão binocular, incluindo visão binocular superior e inferior e radares de matriz por fases dianteiro e traseiro. Os sistemas fornecem detecção multidirecional de obstáculos^[1], bem como as funções Seguir terreno e Desvio para garantir a segurança do voo. Com uma câmera FPV ultra HD com um estabilizador inclinável, a aeronave consegue coletar automaticamente imagens de campo em HD para reconstrução off-line local que auxiliará o planejamento de campo preciso. Ao usar a plataforma DJI SmartFarm e o DJI MAVIC™ 3M, podem ser gerados mapas de prescrição para realizar fertilização de taxa variável.

O sistema de pulverização é equipado com bombas de impulsor magnético, aspersores atomizados duplos e válvula solenoide totalmente nova, para melhorar a eficiência da pulverização e economizar pesticidas líquidos. O sistema de pulverização pode ser atualizado com mais dois aspersores para atender diferentes cenários de operação.^[2]

Os módulos principais adotam a tecnologia de encapsulamento e a aeronave tem classificação de proteção de IP67 (IEC 60529).



Visão traseira

Dobrada

- | | | |
|---|---|---|
| 1. Hélices | 6. Sensores de detecção de dobramento (embutidos) | 12. Visão binocular inferior |
| 2. Motores | 7. Lança de pulverização | 13. Visão binocular superior |
| 3. ESCs | 8. Aspersores | 14. Holofotes |
| 4. Indicadores na dianteira da aeronave (em dois braços dianteiros) | 9. Tanque de pulverização | 15. Radar de matriz por fases dianteiro |
| 5. Braços da estrutura | 10. Bombas de entrega | 16. Radar de matriz por fases traseiro |
| | 11. Câmera FPV | 17. Trem de pouso |

- | | | |
|--------------------------------|--|--|
| 18. Bateria de Voo Inteligente | 20. Antenas de transmissão de imagem OCUSYNC™ internas | 21. Antenas de transmissão de imagem OcuSync externas |
| 19. Antenas D-RTK™ a bordo | | 22. Indicadores de status da aeronave (em dois braços traseiros) |

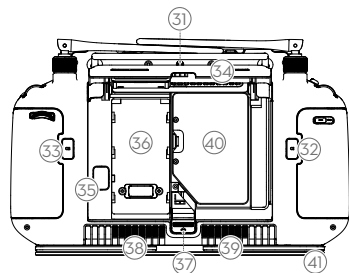
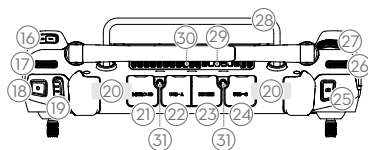
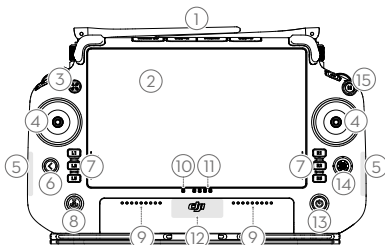
[1] A função de detecção inferior é usada para auxiliar no Seguimento do terreno, enquanto a função de detecção nos outros lados é utilizada para detecção de obstáculos.

[2] As ilustrações neste documento usam a aeronave com aspersores atomizados duplos como exemplo. Certifique-se de ler as Informações do Produto do Pacote de Aspersor Atomizado T50/T25 antes de instalar um par adicional de aspersores atomizados duplos na aeronave.

Controle remoto

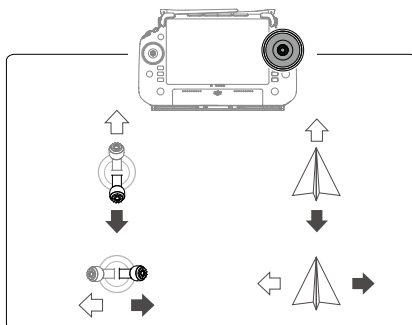
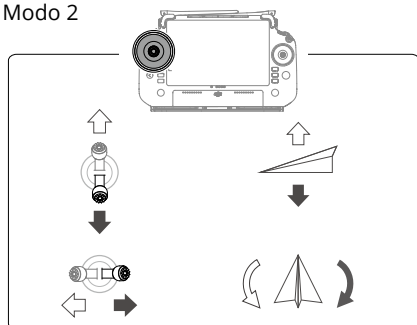
O controle remoto (CR) CR Plus DJI conta com a tecnologia de transmissão de imagem DJI O3 Agras e tem uma distância máx. de transmissão de até 5 km (a uma altitude de 2,5 m) ^[1]. O controle remoto tem um processador de 8 núcleos e uma tela sensível ao toque com alta luminosidade de 7,02 polegadas com o sistema operacional Android. Os usuários podem se conectar à internet por Wi-Fi ou pelo Dongle para celulares DJI. As operações são mais práticas e precisas do que nunca, graças ao design do aplicativo DJI Agras e uma ampla variedade de botões do controle remoto. Com o modo Mapeamento adicionado ao aplicativo, os usuários conseguem concluir reconstruções offline e realizar o planejamento de campo com precisão sem precisar de dispositivos extras. O controle remoto tem um tempo máximo de operação de 3 horas e 18 minutos com a bateria interna de alta capacidade. Os usuários também podem comprar uma bateria externa separadamente que pode ser usada para fornecer energia ao controle remoto e satisfazer todas as necessidades de operações de longa e alta intensidade.

- | | |
|---------------------------------------|--|
| 1. Antenas externas do CR | 9. Microfones |
| 2. Tela sensível ao toque | 10. LEDs de status |
| 3. Botão indicador (reservado) | 11. LEDs de nível da bateria |
| 4. Pinos de controle | 12. Antenas GNSS internas |
| 5. Antenas Wi-Fi internas | 13. Botão Liga/Desliga |
| 6. Botão Voltar | 14. Botão 5D (personalizável) |
| 7. Botões L1/L2/L3/R1/R2/R3 | 15. Botão de pausa de voo |
| 8. Botão Retorno à Base (RTH) | |
| 16. Botão C3 | 24. Porta USB-C |
| 17. Botão de rolagem esquerdo | 25. Botão de alteração FPV/Mapa |
| 18. Botão de Pulverização/ Propagação | 26. Botão de rolagem direito |
| 19. Interruptor do modo de voo | 27. Botão de rolagem (reservado) |
| 20. Antenas internas do CR | 28. Alça |
| 21. Compartimento de cartão microSD | 29. Alto-falante |
| 22. Entrada USB-A | 30. Orifício de ventilação |
| 23. Entrada HDMI | 31. Orifícios de suporte reservados |
| 32. Botão C1 | 37. Botão de liberação da tampa traseira |
| 33. Botão C2 | 38. Alarme |
| 34. Tampa traseira | 39. Entrada de ar |
| 35. Botão de liberação da bateria | 40. Compartimento do Dongle |
| 36. Compartimento da bateria | 41. Suporte |



[1] O controle remoto alcança a sua distância de transmissão máxima (FCC: 7 km; CE/MIC: 4 km; SRRC: 5 km) em área aberta sem interferência eletromagnética e a uma altitude de aproximadamente 2,5 m.

Modo 2



Especificações

Aeronave (Modelo: 3WWDZ-20B)	
Peso	25,4 kg (excluindo a bateria) 32 kg (incluindo a bateria)
Peso máx. de decolagem ^[1]	Peso máx. de decolagem para pulverização: 52 kg (no nível do mar) Peso máx. de decolagem para dispersão: 58 kg (no nível do mar)
Distância diagonal entre eixos máx.	1.925 mm
Dimensões	2.585 × 2.675 × 780 mm (braços e hélices desdobrados) 1.475 × 1.540 × 780 mm (braços desdobrados e hélices dobradas) 1.050 × 690 × 820 mm (braços e hélices dobrados)
Alcance de precisão em voo estacionário (com sinal GNSS forte)	Com D-RTK habilitado: Horizontal: ± 10 cm, vertical: ± 10 cm Com D-RTK desabilitado: Horizontal: ± 60 cm, vertical: ± 30 cm (módulo de radar habilitado: ± 10 cm)
Frequência de funcionamento ^[2]	2,4000 a 2,4835 GHz; 5,725 a 5,850 GHz
Potência do transmissor (EIRP)	2,4 GHz: < 33 dBm (FCC), < 20 dBm (CE/SRRC/MIC) 5,8 GHz: < 33 dBm (SRRC/FCC), < 14 dBm (CE)
Frequência de funcionamento RTK/GNSS	RTK: GPS L1/L2, GLONASS F1/F2, BeiDou B11/B21/B31, Galileo E1/E5b, QZSS L1/L2 GNSS: GPS L1, GLONASS F1, BeiDou B11, Galileo E1, QZSS L1
Raio máx. de voo configurável	2.000 m
Resistência máx. ao vento	6 m/s
Temperatura de funcionamento	0° a 45 °C
Sistema de propulsão	
Motores	
Dimensões do estator	100 × 28 mm
KV	59 rpm/V
Alimentação	4.600 W/rotor
Hélices	
Dimensão	1.270 mm
Quantidade de rotores	4

Sistema duplo de pulverização atomizada

Tanque de pulverização

Volume 20 litros

Cargas operacionais^[1] 20 kg

Aspersores (Modelo: LX8060SZ)

Quantidade 2

Tamanho da gota 50 a 500 µm

Amplitude de pulverização efetiva^[3] 4 a 7 m (a uma altura de 3 m acima de cultivos)

Bombas de entrega

Tipo Bomba com rotor (acionamento magnético)

Taxa máx. de fluxo 16 l/min. (2 aspersores)

24 l/min. (4 aspersores)

Sistema de radares de matriz por fases

Modelo RD241608RF (radar de matriz por fases dianteiro)

RD241608RB (radar de matriz por fases traseiro)

Seguimento do terreno Inclinação máx. no modo Montanha: 50°

Faixa de detecção de altitude: 1 a 50 m

Faixa de funcionamento da estabilização: 1,5 a 30 m

Desvio de obstáculos^[4] Alcance de detecção de obstáculos (multidirecional): 1 a 50 m

Campo de visão (FOV):

Radار de matriz por fases dianteiro: horizontal 360°, vertical ±45°, superior ±45° (cone)

Radار de matriz por fases traseiro: vertical 360°, horizontal ±45°

Condições de funcionamento: voo com altura superior a 1,5 m acima

do obstáculo, a uma velocidade máxima de 10 m/s e velocidade vertical máxima de 3 m/s.

Distância do limite de segurança: 2,5 m (distância entre a frente das hélices e o obstáculo após a frenagem)

Direção de detecção: detecção multidirecional de obstáculos

Sistema de visão binocular

Faixa de medição 0,5 a 29 m

Velocidade eficaz para detecção ≤ 10 m/s

FOV Horizontal: 90°; Vertical: 106°

Ambiente operacional Luz adequada e arredores visíveis

Controle remoto (Modelo: RM700B)

GNSS GPS + Galileo + BeiDou

Tela Tela LCD sensível ao toque de 7,02 polegadas, com resolução de 1.920×1.200 pixels e alta luminosidade de 1.200 cd/m²

Temperatura de funcionamento -20° a 50° C

Alcance da temperatura de armazenamento Menos de um mês: -30° a 45° C

De um a três meses: -30° a 35° C

De seis meses a um ano: -30° a 30° C

Temperatura de carregamento 5° a 40 °C

Sistema químico da bateria interna LiNiCoAlO2

Duração da bateria interna 3 horas e 18 minutos

Duração da bateria externa 2 horas e 42 minutos

Tipo de carregamento É recomendado usar um carregador USB-C com certificação local com potência nominal máxima de 65 W e tensão máxima de 20 V, como o Carregador portátil 65 W DJI.

Tempo de carregamento	Duas horas para a bateria interna; quando o controle remoto está desligado e o carregador DJI está sendo usado, essa duração também vale para a bateria externa.
-----------------------	--

O3 Atras

Frequência de funcionamento ^[2]	2,4000 a 2,4835 GHz; 5,725 a 5,850 GHz
--	--

Potência do transmissor (EIRP)	2,4 GHz: < 33 dBm (FCC), < 20 dBm (CE/SRRC/MIC) 5,8 GHz: < 33 dBm (FCC), < 14 dBm (CE), < 23 dBm (SRRC)
--------------------------------	--

Distância máx. de transmissão	7 km (FCC); 5 km (SRRC); 4 km (MIC/CE) (desobstruído, sem interferência e a uma altitude de 2,5 m)
-------------------------------	---

Wi-Fi

Protocolo	Wi-Fi 6
-----------	---------

Frequência de funcionamento ^[2]	2,400 a 2,4835 GHz; 5,150 a 5,250 GHz; 5,725 a 5,850 GHz
--	--

Potência do transmissor (EIRP)	2,4 GHz: < 26 dBm (FCC), < 20 dBm (CE/SRRC/MIC) 5,1 GHz: < 26 dBm (FCC), < 23 dBm (CE/SRRC/MIC) 5,8 GHz: < 26 dBm (FCC/SRRC), < 14 dBm (CE)
--------------------------------	---

Bluetooth

Protocolo	Bluetooth 5.1
-----------	---------------

Frequência de funcionamento	2,400 a 2,4835 GHz
-----------------------------	--------------------

Potência do transmissor (EIRP)	< 10 dBm
--------------------------------	----------

- [1] O aplicativo DJI Atras recomendará o limite de peso de cargas do tanque de forma inteligente, de acordo com o status e arredores atuais da aeronave. Não exceda o limite de peso de carga recomendado ao adicionar material ao tanque. Caso contrário, isso pode afetar a segurança do voo.
- [2] As faixas de frequência de 5,8 e 5,1 GHz são proibidas em alguns países. Em alguns países, a frequência de 5,1 GHz só é permitida para uso em ambientes fechados.
- [3] A amplitude de pulverização depende das condições reais de funcionamento.
- [4] O alcance efetivo da detecção varia dependendo do material, posição, forma e outras propriedades do obstáculo. A função de detecção inferior é usada para auxiliar no Seguimento do terreno, enquanto a função de detecção nos outros lados é utilizada para detecção de obstáculos.

Использование T25

Подготовка к взлету

- A. Поместите дрон на плоскую поверхность без препятствий, так, чтобы его задняя часть была направлена на вас.
- B. Убедитесь, что пропеллеры надежно установлены, в моторах и пропеллерах отсутствуют посторонние предметы, лопасти пропеллеров и лучи разложены, а защелки надежно закрыты.
- C. Убедитесь, что бак и аккумулятор дрона надежно закреплены.
- D. Включите пульт управления, убедитесь, что приложение DJI™ AGRAS™ открыто, а затем включите дрон. Перейдите на главный экран в приложении и коснитесь «Начать», чтобы перейти в «Рабочий вид». Убедитесь в силе сигнала (значок спутниковой системы позиционирования GNSS или RTK в правом верхнем углу экрана белого цвета). В противном случае дрон не сможет взлететь.

- ☀️ • Рекомендуется позиционирование с помощью RTK. В приложении откройте «Рабочий вид», коснитесь ⚙️, затем «RTK», чтобы выбрать способ получения сигналов RTK.
- Для подключения к Интернету рекомендуется использовать порт сотовой связи DJI. В приложении откройте «Рабочий вид», коснитесь ⚙️ и выберите «Диагностика сети». Если состояние всех устройств в цепи сети отображается зеленым, значит модем и SIM-карта работают нормально.

Начало работы

Пользователи могут выполнять картографирование на участке полета с помощью приложения DJI Agras, получать карту в формате HD для реконструкции в автономном режиме с помощью пульта управления и планировать поле для работы на карте в формате HD. DJI Agras обеспечивает несколько методов добавления точек. В следующем описании в качестве примера используются «Создание маршрута» и «Визир».


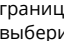


Включите пульт управления, а затем дрон. Зайдите в рабочий вид в приложении DJI Agras.



Коснитесь кнопки режима в левом верхнем углу и выберите «Создание маршрута» на панели картографирования в экране выбора режима задачи.




Коснитесь  в нижнем правом углу, выберите «Маршрут по области» или «Маршрут по границе», коснитесь  и выберите «Визир».



Перетащите карту и коснитесь «Добавить», чтобы добавить точку в положение визира. Коснитесь для сохранения.




Коснитесь  и переместите регулятор, чтобы совершить взлет. Дрон выполнит картографирование по маршруту автоматически.



Дождитесь завершения реконструкции. Для выполнения действий коснитесь «Планировать поле».

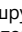



Для выбора пункта «Визир» коснитесь  в центре правого экрана.




Перетащите карту и коснитесь «Добавить», чтобы добавить точку на карту.




Установите параметры маршрута, перетащите , чтобы изменить направление полета маршрута, и коснитесь  для сохранения.



Коснитесь  для использования поля и установки параметра задания.



Коснитесь , проверьте состояние дрона и настройки задачи, затем переместите регулятор, чтобы совершить взлет.



- Выполняйте взлет только на открытом пространстве, устанавливайте подходящий соединительный маршрут и высоту возврата домой в соответствии с условиями функционирования.
- Работу можно приостановить легким движением джойстика. Дрон остановится в воздухе и запишет точку остановки. После этого им можно будет управлять вручную. Выберите задачу еще раз, чтобы продолжить. Дрон автоматически вернется в точку остановки и продолжит работу. Обеспечивайте безопасность дрона при возврате в точку остановки.
- В режиме работы «Маршрут» дрон может обогнуть препятствия. Эта функция отключена по умолчанию и может быть активирована в приложении. Если функция активирована и дрон заметил препятствие, аппарат замедлится и обогнет его, а затем вернется на исходный маршрут полета.
- Пользователи могут задать действие, которое дрон должен будет выполнить после завершения работы в приложении.

Техническое обслуживание

В конце каждого дня распыления очищайте все части дрона и пульт управления после их возврата к обычной температуре. НЕ очищайте дрон сразу после завершения работы.

- Наполните бак чистой или мыльной водой и пропусайте воду через опрыскиватели, пока бак не опустеет. Повторите этот шаг три раза.
- Снимите фильтр бака и опрыскиватели, чтобы очистить их, и удалите образовавшиеся засоры. Затем поместите их в чистую воду на 12 часов.
- Убедитесь, что конструкция дрона полностью подключена, чтобы ее можно было омыть водой. Для очистки корпуса дрона рекомендуется использовать наполненный водой струйный промыватель, после чего удалите с него остатки воды сначала мягкой щеткой или влажной тканью, а затем сухой.
- При наличии пыли или жидкости с пестицидами на моторах, пропеллерах или теплоотводах протрите их остатки сначала влажной тканью, а затем сухой.
- Протирайте поверхность и экран пульта управления чистой, влажной, но хорошо отжатой тканью.

Для получения дополнительной информации о техобслуживании продукта ознакомьтесь с заявлением об отказе от ответственности и руководством по технике безопасности.



Загрузите руководство пользователя для получения дополнительной информации:

<https://ag.dji.com/t25/downloads>

Безопасность полетов

Пользователю необходимо располагать минимальным базовым набором знаний о принципах и технике выполнения полетов для обеспечения безопасности своей и окружающих.

1. Полеты на открытых участках: обращайтесь внимание на столбы, ЛЭП и другие препятствия. НЕ совершайте полеты вблизи или над водой, людьми или животными.
2. Всегда сохраняйте контроль над дроном: держите руки на пульте управления и следите за аппаратом в полете, даже при использовании интеллектуальных функций, таких как режимы работы «Маршрут», «Фруктовое дерево» и «Интеллектуальный возврат домой».
3. Держите аппарат в поле зрения: постоянно держите дрон в пределах видимости, избегайте полетов за зданиями или другими препятствиями, которые могут заблокировать обзор.
4. Следите за высотой: в целях безопасности пилотируемых летательных аппаратов и других воздушных судов совершайте полеты на высоте менее 100 м в соответствии со всем местными законами и требованиями.



Перейдите по ссылке <https://fly-safe.dji.com> для получения более подробной информации о важных функциях безопасности, таких как зоны GEO.

Основные принципы полета

1. НЕ используйте дрон при неблагоприятных погодных условиях, таких как снег, туман, скорость ветра, превышающая 6 м/с, или сильный дождь (уровень осадков, превышающий 25 мм) в течение 12 часов.
2. НЕ совершайте полеты на высоте, превышающей 4,5 км над уровнем моря.
3. В приложении DJI Agras появится рекомендация по ограничению массы полезной нагрузки для бака в соответствии с текущим состоянием и пространством вокруг дрона. При добавлении жидкости в бак максимальная масса не должна превышать рекомендуемое значение. В противном случае это может отрицательно сказаться на безопасности полета.
4. Убедитесь, что сигнал спутниковых систем позиционирования стабилен, а антенны D-RTK не заблокированы во время работы.

Функция возврата домой (RTH)

Дрон автоматически вернется в домашнюю точку в следующих ситуациях:

Умный возврат домой: пользователь нажимает и удерживает кнопку возврата домой.

Аварийный возврат домой*: сигнал пульта управления потерян.

Возврат домой при низком заряде аккумулятора*: уровень заряда аккумулятора дрона достигает установленного порога низкого заряда аккумулятора.

Если в радиусе 20 м от дрона имеется препятствие, он снизит скорость, затормозит и остановится в воздухе. Дрон прекратит возврат домой и будет ждать дальнейших команд.

* Действие дрона при потере сигнала пульта управления или низком уровне заряда аккумулятора дрона может быть установлено в приложении. Аварийный возврат домой и возврат домой при низком уровне заряда аккумулятора будут доступны только при установке возврата домой.



- В режиме аса функция предотвращения столкновений отключена (дрон переходит в этот режим при слабом сигнале спутниковых систем позиционирования) и недоступна, если условия функционирования не подходят для модуля радара или бинокулярной системы обзора. Будьте особо внимательны в таких ситуациях.

Использование пестицидов

1. В максимальной возможной степени избегайте использования порошковых пестицидов и очищайте систему распыления после использования. В противном случае срок жизни системы распыления может сократиться.
2. Пестициды ядовиты и представляют серьезную угрозу безопасности. Используйте их в строгом соответствии с их техническими характеристиками.
3. Для смешивания пестицидов используйте чистую воду и фильтруйте смешанные жидкости перед наливанием их в бак, чтобы не засорить сетку.
4. Эффективное использование пестицидов зависит от их плотности, скорости и дистанции распыления, скорости дрона, скорости и направления ветра, температуры и влажности. Учитывайте все факторы при использовании пестицидов.
5. Во время работы НЕ подвергайте опасности людей, животных или окружающую среду.



Пользователю необходимо располагать минимальным базовым набором знаний о принципах и технике выполнения полетов для обеспечения безопасности своей и окружающих.
Ознакомьтесь с заявлением об отказе от ответственности и руководством по технике безопасности.

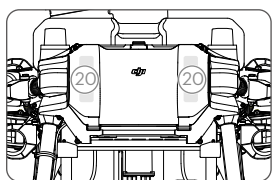
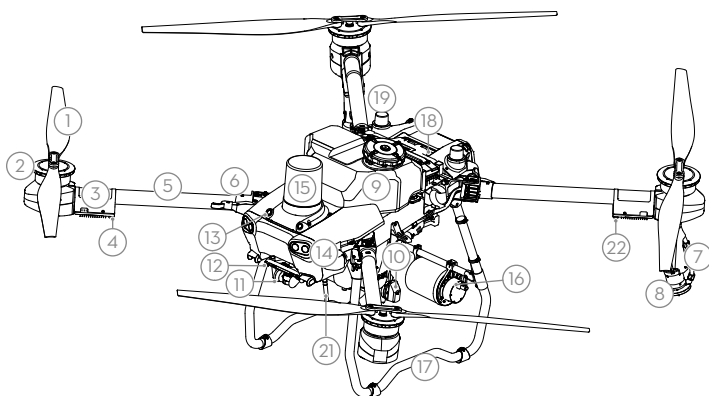
Дрон

Жесткая конструкция корпуса Agras T25 отличается лучами, которые можно сложить, чтобы уменьшить размер корпуса для упрощения транспортировки. Встроенную систему распыления можно быстро превратить в систему распределения.

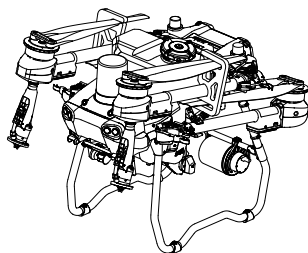
Дрон оборудован радаром с фазированной решеткой и бинокулярной системой обзора, включая систему обзора вниз и вперед, а также фазированные радары, направленные вперед и назад. Для обеспечения безопасности полета эти системы оснащены функцией распознавания препятствий в нескольких направлениях^[1], а также функциями огибания рельефа и облета препятствий. Благодаря камере UHD с наклоняемым стабилизатором дрон может автоматически собирать изображения поля в разрешении HD для последующей реконструкции местности в автономном режиме, что способствует точному планированию поля. При использовании платформы DJI SmartFarm и DJI MAVIC™ 3M можно создавать карты распыления для внесения переменных доз удобрений.

Система распыления оборудована лопастным насосом с магнитным приводом, двойными мелкодисперсными опрыскивателями и новым соленоидным клапаном, позволяя экономно расходовать жидкие пестициды при эффективном разбрызгивании. Система разбрызгивания может модернизироваться за счет установки двух дополнительных опрыскивателей для использования в различных сценариях.^[2]

В основных модулях используется технология герметизации, а класс защиты аппарата составляет IP67 (IEC 60529).



Вид сзади



В сложенном состоянии

- | | | |
|---|---|--|
| 1. Пропеллеры | 7. Штанга опрыскивателя | 14. Прожекторы |
| 2. Моторы | 8. Опрыскиватели | 15. Передняя фазированная радарная решетка |
| 3. ESC | 9. Бак | 16. Задняя фазированная радарная решетка |
| 4. Индикаторы передней части дрона (на двух передних лучах) | 10. Подающие насосы | 17. Посадочное шасси |
| 5. Лучи | 11. Курсовая камера | 18. Аккумулятор Intelligent Flight Battery |
| 6. Складные датчики обнаружения (встроенные) | 12. Система бинокулярного зрения (вниз) | 19. Бортовые антенны D-RTK™ |
| | 13. Система бинокулярного зрения (вперед) | |

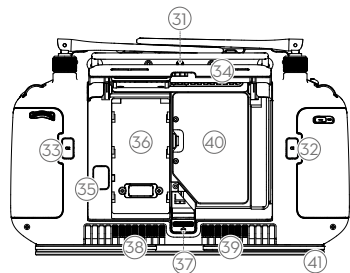
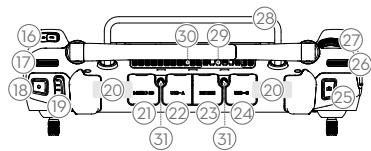
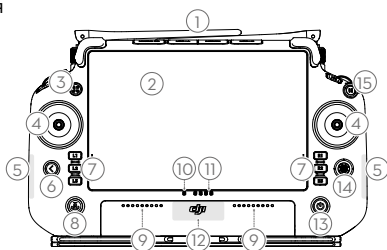
- | | | |
|---|--|---|
| 20. Внутренние антенны передачи изображения OcusSync™ | 21. Внешние антенны передачи изображения OcuSync | 22. Индикаторы статуса дрона (на двух задних лучах) |
|---|--|---|

- [1] Функция обнаружения препятствий снизу используется для огибания рельефа, а на других сторонах — для обнаружения препятствий.
- [2] На иллюстрациях в этом документе в качестве примера используется дрон с двойными мелкодисперсными опрыскивателями. Перед установкой дополнительной пары двойных мелкодисперсных опрыскивателей убедитесь, что вы ознакомились с информацией о наборе мелкодисперсных опрыскивателей для T50/T25.

Пульт управления

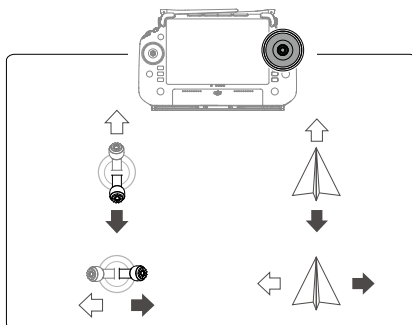
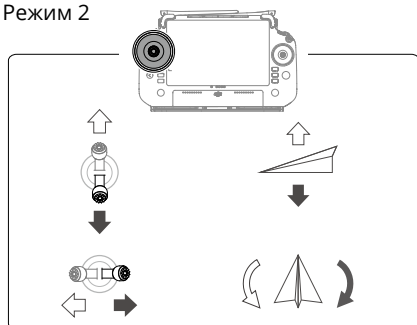
Пульт управления DJI RC Plus оснащен DJI O3 Aгras, технологией передачи изображения с макс. дальностью передачи сигнала до 5 км (на высоте 2,5 м)^[1]. Пульт управления оборудован 8-ядерным процессором и встроенным 7,02-дюймовым сенсорным экраном высокой яркости на базе ОС Android. Пользователь может подключиться к Интернету через Wi-Fi или модем DJI. Благодаря переработанному дизайну приложения DJI Aгras и широкому спектру кнопок на пульте управления работа с ним стала еще удобнее и точнее, чем раньше. В приложение был добавлен режим картографии, поэтому теперь пользователи могут выполнять реконструкции автономно и осуществлять планирование поля без дополнительных устройств. Максимальное время работы встроенного в пульт управления аккумулятора высокой емкости составляет 3 часа 18 минут. Пользователи также могут отдельно приобрести внешний аккумулятор, чтобы обеспечить дополнительное питание пульта управления для выполнения продолжительных и сложных задач.

- | | |
|--|--|
| 1. Внешние антенны пульта управления | 9. Микрофоны |
| 2. Сенсорный экран | 10. Светодиодные индикаторы состояния |
| 3. Кнопка индикатора (зарезервирована) | 11. Светодиодный индикатор уровня заряда аккумулятора |
| 4. Джойстики | 12. Встроенные антенны спутниковых систем позиционирования |
| 5. Встроенные антенны Wi-Fi | 13. Кнопка питания |
| 6. Кнопка возврата | 14. Кнопка 5D (настраиваемая) |
| 7. Кнопки L1/L2/L3/R1/R2/R3 | 15. Кнопка остановки полета |
| 8. Кнопка возврата домой (RTH) | |
| 16. Кнопка C3 | 25. Кнопка переключения карты / вида с курсовой камеры |
| 17. Левое колесико | 26. Правое колесико |
| 18. Кнопка распыления / распределения | 27. Колесико прокрутки (зарезервировано) |
| 19. Переключатель режимов полета | 28. Рукоятка |
| 20. Встроенные антенны пульта управления | 29. Динамик |
| 21. Слот для карты памяти microSD | 30. Вентиляционное отверстие |
| 22. Порт USB-A | 31. Резервированные крепежные отверстия |
| 23. Порт HDMI | |
| 24. Порт USB-C | |
| 32. Кнопка C1 | 37. Кнопка открытия задней крышки |
| 33. Кнопка C2 | 38. Устройство сигнализации |
| 34. Задняя крышка | 39. Воздухозаборник |
| 35. Кнопка отсоединения аккумулятора | 40. Отсек для модема |
| 36. Отсек для аккумулятора | 41. Крепежная скоба |



[1] Пульт управления может обеспечить максимальную дальность передачи сигнала (FCC: 7 км; CE/MIC: 4 км; SRRC: 5 км) на открытом пространстве без электромагнитных помех при высоте полета около 2,5 м.

Режим 2



Технические характеристики

Дрон (модель: 3WWDZ-20B)

Масса	25,4 кг (без аккумулятора) 32 кг (с аккумулятором)
Макс. взлетная масса ^[1]	Макс. взлетная масса для распыления: 52 кг (при высоте на уровне моря) Макс. взлетная масса для распределения: 58 кг (при высоте на уровне моря)
Макс. размер по диагонали	1925 мм
Размеры	2585 × 2675 × 780 мм (с разложенными лучами и пропеллерами) 1475 × 1540 × 780 мм (с разложенными лучами и сложенными пропеллерами) 1050 × 690 × 820 мм (со сложенными лучами и пропеллерами)
Точность позиционирования (при сильном сигнале спутниковых систем позиционирования)	При использовании D-RTK: в горизонтальной плоскости: ±10 см, в вертикальной плоскости: ±10 см Без использования D-RTK: в горизонтальной плоскости: ±60 см, в вертикальной плоскости: ±30 см (с включенным радаром: ±10 см)
Диапазон рабочих частот	2,4000–2,4835 ГГц
Мощность передатчика (EIRP)	2,4 ГГц: < 33 дБм (FCC), < 20 дБм (CE/SRRC/MIC)
Диапазон рабочих частот RTK / спутниковых систем позиционирования	RTK: GPS L1/L2, ГЛОНАСС F1/F2, BeiDou B1/B2/B3I, Галилео E1/E5b, QZSS L1/L2 Спутниковые системы позиционирования: GPS L1, ГЛОНАСС F1, BeiDou B1, Галилео E1, QZSS L1
Макс. настраиваемый радиус полета	2000 м
Макс. допустимая скорость ветра	6 м/с
Диапазон рабочих температур	0° до 45°C
Силовая установка	
Моторы	
Размер статора	100 × 28 мм

Постоянная скорость (KV)	59 об/мин на В
Мощность	4600 Вт/ротор
Пропеллеры	
Размеры	1270 мм
Количество роторов	4
Двойная мелкодисперсная система распыления	
Бак	
Объем	20 л
Рабочая полезная нагрузка ^[1]	20 кг
Опрыскиватели (модель: LX8060SZ)	
Количество	2
Размер капель	50–500 мкм
Макс. эффективный диаметр распыления ^[2]	4–7 м (высота 3 м над посевами)
Подающие насосы	
Тип	Лопастный насос с магнитным приводом
Макс. расход	16 л/мин (2 опрыскивателя) 24 л/мин (4 опрыскивателя)
Радарная система с фазированной решеткой	
Модель	RD241608RF (передняя фазированная радарная решетка) RD241608RB (задняя фазированная радарная решетка)
Режим огибания рельефа	Макс. наклон в режиме «Горная поверхность»: 50° Диапазон определения высоты: 1–50 м Рабочий диапазон стабилизации: 1,5–30 м
Предотвращение столкновений ^[3]	Расстояние определения препятствий (в нескольких направлениях): 1–50 м Угол обзора: Передняя фазированная радарная решетка: 360° по горизонтали, ±45° по вертикали, ±45° вверх (конус) Задняя фазированная радарная решетка: 360° по вертикали, ±45° по горизонтали Условия эксплуатации: при полете выше 1,5 м над препятствием с горизонтальной скоростью не более 10 м/с и вертикальной скоростью не более 3 м/с. Лимит безопасной дистанции: 2,5 м (дистанция между пропеллерами и препятствием после торможения) Система определения препятствий: распознавание препятствий в нескольких направлениях
Биноклярная система обзора	
Диапазон измерения	0,5–29 м
Скорость эффективного обнаружения	≤ 10 м/с
Угол обзора	По горизонтали: 90°; по вертикали: 106°
Условия функционирования	Оптимальное освещение и различимые окружающие условия
Пульт управления (модель: RM700B)	
Спутниковые системы позиционирования	GPS + Галилео + BeiDou
Экран	7,02-дюймовый сенсорный LCD-экран с разрешением 1920 × 1200 пикселей и высокой яркостью 1200 кд/м ²
Диапазон рабочих температур	-20° до 50°C

Диапазон температур хранения	Менее одного месяца: от -30° до 45°C От одного до трех месяцев: от -30° до 35°C От шести месяцев до одного года: от -30° до 30°C
Диапазон температур зарядки	5° до 40°C
Химическая система встроенного аккумулятора	LiNiCoAlO ₂
Время работы встроенного аккумулятора	3 часа 18 минут
Время работы внешнего аккумулятора	2 часа 42 минуты
Тип зарядки	Рекомендуется использовать сертифицированное зарядное устройство USB-C с максимальной номинальной мощностью 65 Вт и максимальным напряжением 20 В, например портативное зарядное устройство DJI 65 Вт.
Время зарядки	2 часа для встроенного аккумулятора или встроенного и внешнего аккумулятора (при выключенном пульте управления, используя стандартное зарядное устройство DJI)
ОЗ Agras	
Диапазон рабочих частот	2,4000–2,4835 ГГц
Мощность передатчика (ЭИИМ)	2,4 ГГц: < 33 дБм (FCC), < 20 дБм (CE/СRRC/MIC)
Макс. дальность передачи сигнала	7 км (FCC), 5 км (СRRC), 4 км (MIC/CE) (на открытом пространстве, без помех и на высоте 2,5 м)
Wi-Fi	
Протокол	Wi-Fi 6
Диапазон рабочих частот ^[1]	2,4000–2,4835 ГГц, 5,150–5,250 ГГц
Мощность передатчика (ЭИИМ)	2,4 ГГц: < 26 дБм (FCC), < 20 дБм (CE/СRRC/MIC) 5,1 ГГц: < 26 дБм (FCC), < 23 дБм (CE/СRRC/MIC)
Bluetooth	
Протокол	Bluetooth 5.1
Диапазон рабочих частот	2,4000–2,4835 ГГц
Мощность передатчика (ЭИИМ)	< 10 дБм

[1] Приложение DJI Agras будет автоматически рекомендовать предельный вес полезной нагрузки для бака в соответствии с текущим состоянием и окружением летательного аппарата. Не превышайте рекомендуемый предел массы полезной нагрузки при добавлении материала в бак. В противном случае это может отрицательно сказаться на безопасности полета.

[2] Диаметр распыления зависит от фактических условий работы.

[3] Эффективный диапазон обнаружения зависит от материала, положения, формы и других характеристик препятствия. Функция обнаружения препятствий снизу используется для огибания рельефа, а на других сторонах — для обнаружения препятствий.

[4] Использование частот 5,1 ГГц запрещено в некоторых странах. В некоторых странах частота 5,1 ГГц разрешена только для использования внутри помещений.

T25'i Kullanma



Kalkışa Hazırlanma

- A. Hava aracını arka kısmı size bakacak şekilde açık, düz bir alana yerleştirin.
- B. Pervanelerin sağlam bir şekilde monte edildiğinden, motorların ve pervanelerin içinde veya üzerinde yabancı cisim olmadığından, pervane kanatlarının ve kollarının katlanmamış olduğundan ve kol kilitlerinin sıkıca sabitlendiğinden emin olun.
- C. Püskürtme haznesinin ve uçuş bataryasının yerine sıkıca oturduğundan emin olun.
- D. Uzaktan kumandayı açın, DJI™ AGRAS™ uygulamasının açık olduğundan emin olun ve ardından hava aracını çalıştırın. Uygulama ana ekranına gidin ve Başlat'a dokunarak Çalışma Görünümüne girin. Güçlü bir sinyal olduğundan emin olun (ekranın sağ üst köşesindeki GNSS simgesi veya RTK simgesi beyazdır). Aksi takdirde, hava aracı havalanamaz.


- ☀️ • RTK konumlandırması önerilir. RTK sinyallerini alma yöntemini seçmek için uygulamadaki Çalışma Görünümü ögesine gidin, ⚙️ ögesine ve ardından RTK ögesine dokununuz.
- İnternet bağlantısı için DJI Hücresel Donanım Kilidi önerilir. Uygulamada, İşlem Görünümüne gidin, ⚙️ ögesine dokununuz ve Ağ Tanılama ögesini seçin. Ağ zincirindeki tüm cihazların durumu yeşil görünüyorsa hücresel donanım kilidi ve SIM kart düzgün çalışıyordu.


Çalışmayı Başlatma

Kullanıcılar, DJI Agras uygulamasını kullanarak çalışma alanında haritalama çalışması gerçekleştirebilir ve uzaktan kumandayı kullanarak çevrimdışı yeniden yapılandırma ile HD harita alabilir ve ardından HD haritada Rota çalışması için bir araziyi planlayabilir. DJI Agras nokta eklemek için birden fazla yöntem sunar. Aşağıdaki açıklama, örnek olarak Rota Haritalama ve Artı İmlecini kullanır.

- | | | | | | |
|--|---|---|---|--|---|
|  | > |  | > |  | > |
| Uzaktan kumandayı ve ardından hava aracını açın. DJI Agras uygulamasında Çalışma Görünümüne girin. | | Sol üstteki mod düğmesine dokununuz ve görev modu seçim ekranında Haritalama panelindeki Rota Haritalama ögesini seçin. | | Sağ ekrandaki + ögesine dokununuz, Alan Rotası veya Sınır Rotasını seçin, ardından + ögesine dokununuz ve Artı İmlecini seçin. | |
|  | > |  | > |  | > |
| Artı imleci konumuna bir nokta eklemek için haritayı sürükleyin ve Ekle ögesine dokununuz. Kaydetmek için ✓ ögesine dokununuz. | | Kalkış için ⏪ ögesine dokununuz ve kayar düğmeyi hareket ettirin. Hava aracı haritalama çalışmasını rota boyunca otomatik olarak gerçekleştirecektir. | | Yeniden yapılandırmanın tamamlanmasını bekleyin. İşlemleri gerçekleştirmek için Arazi Planla ögesine dokununuz. | |
|  | > |  | > |  | > |
| Artı imlecini seçmek için sağ ekranın ortasındaki + ögesine dokununuz. | | Haritayı sürükleyin ve haritada bir nokta eklemek için Ekle ögesine dokununuz. | | Rota parametrelerini ayarlayın, ⌚ ögesini sürükleyerek rotanın uçuş yönünü ayarlayın ve kaydetmek için ✓ ögesine dokununuz. | |



Araziyi kullanmak ve görev parametresini ayarlamak için  ögesine dokununuz.

 ögesine dokununuz, hava aracının durumunu ve görev ayarlarını kontrol edin ve kalkış yapmak için kaydırıcıyı hareket ettirin.



- Sadece açık alanlarda kalkış yapın ve çalışma ortamına göre uygun bir Bağlantı Rotası ve RTH İrtifası ayarlayın.
- Kumanda çubuğu hafifçe hareket ettirilerek çalışma duraklatılabilir. Hava aracı havada durur ve duraklanan noktayı kaydeder. Sonrasında hava aracı manuel olarak kontrol edilebilir. Devam etmek için çalışmayı tekrar seçin. Hava aracı otomatik olarak duraklanan noktaya döner ve çalışmaya devam eder. Duraklama noktasına geri dönerken hava aracı güvenliğine dikkat edin.
- Hava aracı Rota Çalışma modunda engelleri baypas edebilir. Bu özellik, hava aracında varsayılan olarak devre dışıdır ve uygulama üzerinden etkinleştirilebilir. İşlev etkinleştirilirse ve hava aracı bir engel tespit ederse hava aracı yavaşlar ve engeli baypas eder ve orijinal uçuş yoluna geri döner.
- Kullanıcılar, çalışma tamamlandıktan sonra hava aracının gerçekleştireceği eylemi uygulama üzerinden ayarlayabilirler.

Bakım

Püskürtme yapılan her günün sonunda hava aracı normal sıcaklığa döndükten sonra hava aracının ve uzaktan kumandanın tüm parçalarını temizleyin. Hava aracını çalışma tamamlandıktan hemen sonra TEMİZLEMİYİN.

- A. Püskürtme haznesini temiz veya sabunlu su ile doldurun ve hazne boşalana kadar püskürtücülerden su püskürtün. Bu adımı üç kez tekrarlayın.
 - B. Temizlemek ve tıkanıklıkları gidermek için püskürtme haznesi süzgecini ve püskürtücülerini çıkarın. Daha sonra 12 saat boyunca temiz suda bekletin.
 - C. Hava aracı gövdesinin doğrudan suyla yıkanabilmesi için tamamen monte edilmiş olduğundan emin olun. Hava aracının gövdesini temizlemek için suyla dolu bir sprey püskürtücü kullanılması ve yumuşak bir fırça veya ıslak bir bezle silinmesi ve daha sonra kuru bezle kurulanması önerilir.
 - D. Motorlarda, pervanelerde veya soğutucularda toz veya pestisit varsa, kalan suyu kuru bezle almadan önce bunları ıslak bir bezle silin.
 - E. Uzaktan kumandanın yüzeyini ve ekranını iyice sıkılmış temiz bir ıslak bezle silin.
- Ürün bakımı hakkında daha fazla bilgi için yasal sorumluluk beyanı ve güvenlik yönergelerine bakın.



Daha fazla bilgi için kullanıcı kılavuzunu okuyun:

<https://ag.dji.com/t25/downloads>

Güvenli Uçun

Hem sizin korunmanız hem de çevrenizdekilerin güvenliği için bazı temel uçuş kurallarını anlamanız önemlidir.

1. Açık Alanlarda Uçuş: elektrik direklerine, güç hatlarına ve diğer engellere dikkat edin. Su, insan veya hayvanların yakınında veya üzerinde UÇURMAYIN.
2. Kumandanın Kontrolünü Hiçbir Zaman Bırakmayın: Rota ve Meyve Ağacı modları ve Akıllı Kalkış Noktasına Dönüş gibi akıllı işlevleri kullanırken bile ellerinizi uzaktan kumandada tutun ve hava aracını uçarken de kontrol etmeye devam edin.
3. Görüş Hattını Koruyun: Hava aracınızla görüş hattını (VLOS) her zaman koruyun ve binaların veya görüşünüzü engelleyebilecek diğer engellerin arkasında uçmaktan kaçınin.
4. İrtifanızı Takip Edin: insanlı hava araçlarının ve diğer hava trafiğinin güvenliği için, 100 m'den (328 fit) daha düşük bir irtifada ve tüm yerel yasa ve yönetmeliklere uygun olarak uçun.



GEO bölgeleri gibi kritik güvenlik özellikleri hakkında daha fazla bilgi için <https://fly-safe.dji.com> adresini ziyaret edin.

Uçuşla İlgili Hususlar

1. Hava aracını kar, sis, hızı 6 m/sn'yi aşan rüzgar veya 12 saatte 25 mm'yi (0,98 inç) aşan sağanak yağış gibi olumsuz hava koşullarında KULLANMAYIN.
2. Deniz seviyesinden 4,5 km'nin (14.763 fit) üstünde UÇURMAYIN.
3. DJI Agras uygulaması, hava aracının mevcut durumuna ve çevresindeki ortama göre hazne için ağırlığı otomatik olarak önerir. Hazneye malzeme eklerken maksimum ağırlık önerilen değeri aşmamalıdır. Aksi takdirde, uçuş güvenliği etkilenebilir.
4. GNSS sinyalinin güçlü olduğundan ve D-RTK antenlerinin çalışma sırasında engellenmediğinden emin olun.

Kalkış Noktasına Dönüş (RTH)

Aşağıdaki durumlarda hava aracı otomatik olarak Kalkış Noktasına döner:

Akıllı RTH: kullanıcı RTH düğmesine basar ve basılı tutarsa.

Arıza Durumunda *: uzaktan kumanda sinyali kaybolursa.

Düşük Batarya RTH *: hava aracının batarya seviyesi önceden ayarlanmış düşük batarya eşliğine ulaşırsa.

Hava aracına 20 m'den yakın bir engel varsa, hava aracı yavaşlar ve fren yapar ve havada durur. Hava aracı RTH'den çıkar ve yeni komutlar bekler.

* Uzaktan kumanda sinyali kaybolduğunda veya hava aracının batarya seviyesi düşük olduğunda hava aracının gerçekleştireceği eylem, uygulamadan ayarlanabilir. Arıza Durumunda RTH ve Düşük Batarya RTH sadece RTH ayarlandığında kullanılabilir.



- Engelden kaçınma, hava aracının GNSS sinyalinin zayıf olması gibi durumlarda girdiği Davranış modunda devre dışı bırakılır ve çalışma ortamının radar modülleri veya dürbün görüş sistemi için uygun olmaması durumunda kullanılamaz. Bu tür durumlarda daha fazla dikkat edilmelidir.

Pestisit Kullanımı

1. M¼mk¼n olduęunca toz pestisit kullanmaktan kaının ve kullandıktan sonra p¼sk¼rtme sistemini temizleyin. Aksi takdirde, p¼sk¼rtme sisteminin kullanım ¼mr¼ kısılabılır.
2. Pestisitler zehirlidir ve g¼venlik aısından ciddi riskler teękil eder. Bu ¼r¼nleri yalnızca ¼zelliklerine baęlı kullanım gerekliliklerine sıkı bir řekilde uyarak kullanın.
3. Pestisiti karıřtırırken temiz su kullanın ve s¼zgecin tıkanmasını engellemek iin p¼sk¼rtme haznesine d¼kmeden ¼nce karıřtırılan sıvıyı s¼z¼n.
4. Pestisitlerin etkili kullanımı pestisit yoęunluęuna, p¼sk¼rtme hızına, p¼sk¼rtme mesafesine, hava aracının hızına, r¼zgarın y¼n¼ne, sıcaklıęa ve neme baęlıdır. Pestisit kullanırken t¼m unsurları g¼z ¼n¼nde bulundurun.
5. alıřma sırasında insan, hayvan veya evre g¼venlięinden taviz VERMEYİN.



Hem sizin korunmanız hem de evrenizdekilerin g¼venlięi iin temel uuř kurallarını anlamak ¼nemlidir.
Yasal uyarıları ve g¼venlik y¼nergelerini muhakkak okuyun.

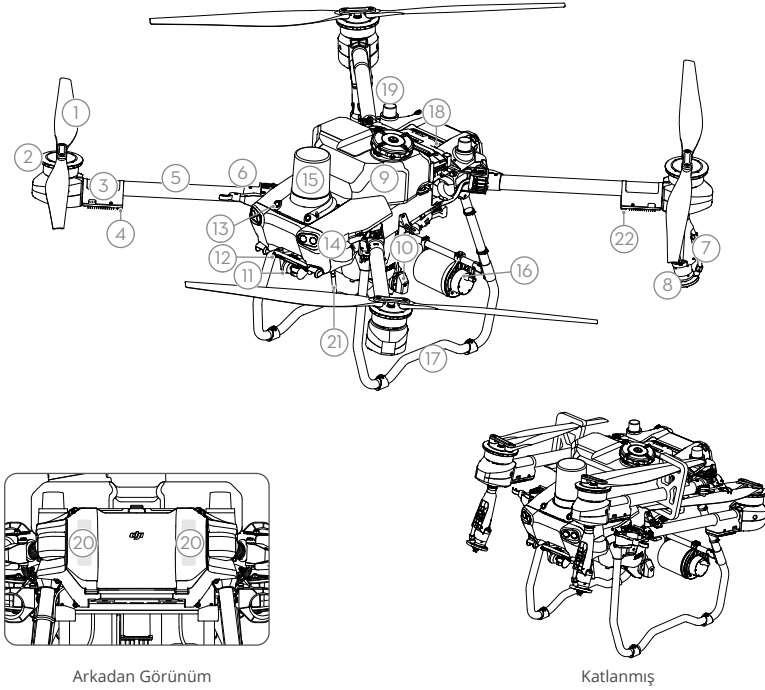
Hava Aracı

Agras T25, gövde boyutunu küçültmek için katlanabilen kollara sahip makas tarzı bir tasarıma gövdeye ve eğimli kollara sahiptir, bu da taşınmasını kolaylaştırır. Entegre püskürtme sistemi, dağıtma konfigürasyonuna hızlıca dönüşebilir.

Hava aracı, aşağı ve ileri dürbün görüş ve ileri ve arka faz sıralı radar içeren faz sıralı radar sistemi ve dürbün görüş sistemi ile donatılmıştır. Sistemler, uçuş güvenliğini sağlamak için çok yönlü engel algılamanın^[1] yanı sıra arazi tabanı takip ve baypas işlevleri de sağlar. Eğilebilir bir gimbal'a sahip ultra HD FPV kamerası bulunan hava aracı, hassas alan planlamasında yardımcı olmak üzere yerel çevrimdışı yeniden yapılandırma için otomatik olarak HD arazi görüntüleri toplayabilir. DJI SmartFarm platformu ve DJI MAVIC™ 3M kullanılarak, değişken oranlı gübreleme gerçekleştirmek için hazırlık haritaları oluşturulabilir.

Püskürtme sistemi, sıvı pestisitlerden tasarruf ederken püskürtme verimliliğini artırmak için manyetik tahrikli pervaneli pompalar, çift atomize püskürtücüler ve yeni solenoid valf ile donatılmıştır. Püskürtme sistemi, farklı çalışma senaryolarını karşılamak için iki tane daha püskürtücü ile yükseltilebilir.^[2]

Temel modüller, potting teknolojisini kullanır ve hava aracının koruma derecesi IP67'dir (IEC 60529).



Arkadan Görünüm

Katlanmış

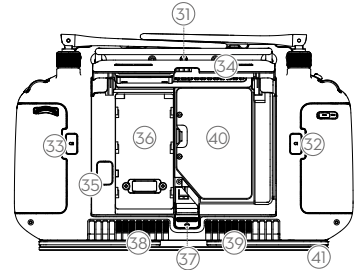
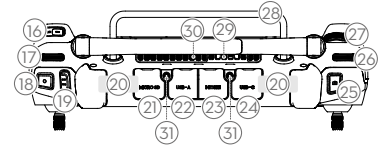
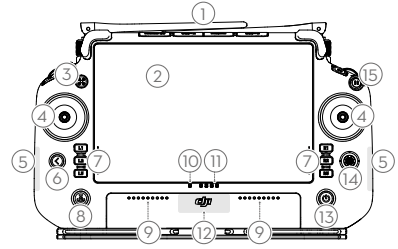
- | | | |
|--|----------------------------|--|
| 1. Pervaneler | 7. Püskürtme Çubuğu | 16. Arka Faz Sıralı Radar |
| 2. Motorlar | 8. Püskürtücüler | 17. İniş Takımı |
| 3. ESC'ler | 9. Püskürtme Haznesi | 18. Akıllı Uçuş Bataryası |
| 4. Hava Aracı Ön Göstergeleri (iki ön kolda) | 10. Dağıtım Pompaları | 19. Yerleşik D-RTK™ Antenleri |
| 5. Çerçeve Kolları | 11. FPV Kamera | 20. Dahili OCUSYNC™ Görüntü İletim Antenleri |
| 6. Katlanır Algılama Sensörleri (dahil) | 12. Aşağı Dürbün Görüşü | 21. Harici OcuSync Görüntü İletim Antenleri |
| | 13. İleri Dürbün Görüşü | 22. Hava Aracı Durum Göstergeleri (iki arka kolda) |
| | 14. Spot Işıklar | |
| | 15. İleri Faz Sıralı Radar | |

- [1] Aşağıya doğru algılama fonksiyonu, Arazi Tabanı Takibine yardımcı olmak için kullanılırken, diğer taraftaki algılama fonksiyonu ise engel algılama içindir.
- [2] Bu belgedeki resimlerde, örnek olarak çift atomize püskürtücü hava aracı kullanılmaktadır. Hava aracına ek bir çift atomize püskürtücü takmadan önce T50/T25 Atomize Püskürtücü Paketi Ürün Bilgilerini okuduğunuzdan emin olun.

Uzaktan Kumanda

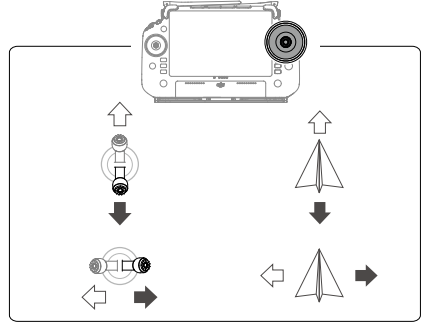
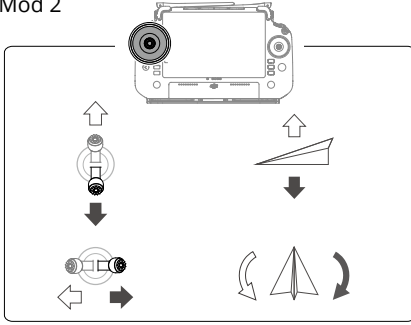
DJI RC Plus uzaktan kumanda, DJI O3 Agras görüntü iletim teknolojisine sahiptir ve 5 km'ye kadar (2,5 m irtifada) iletim mesafesine sahiptir^[1]. Uzaktan kumanda, 8 çekirdekli işlemciye ve Android işletim sistemi tarafından desteklenen yüksek parlaklıkta 7,02 inç dokunmatik ekrana sahiptir. Kullanıcılar internete Wi-Fi veya DJI Hücresel Donanım Kilidi üzerinden bağlanabilir. Yenilenmiş DJI Agras uygulama tasarımı ve çeşitli uzaktan kumanda düğmeleri sayesinde her zamankinden daha kullanışlıdır ve kusursuz çalışır. Uygulamaya eklenen Haritalama modu sayesinde kullanıcılar, çevrimdışı yeniden yapılandırılmaları tamamlayabilir ve ek cihazlara ihtiyaç duymadan hassas arazi planlaması yapabilir. Uzaktan kumanda, yüksek kapasiteli dahili bataryası ile 3 saat 18 dakikaya kadar çalışma süresi sunar. Kullanıcılar ayrıca uzun süreli ve yüksek yoğunluklu çalışmalarda uzaktan kumandaya ihtiyaçlarını tam karşılayacak şekilde güç sağlamak için harici bir batarya da satın alabilir.

1. Harici Uzaktan Kumanda Antenleri
2. Dokunmatik Ekran
3. Gösterge Düğmesi (saklı)
4. Kumanda Çubukları
5. Dahili Wi-Fi Antenleri
6. Geri Düğmesi
7. L1/L2/L3/R1/R2/R3 Düğmeleri
8. Kalkış Noktasına Dönüş (RTH) Düğmesi
9. Mikrofonlar
10. Durum LED'leri
11. Batarya Seviyesi LED'leri
12. Dahili GNSS Antenleri
13. Güç Düğmesi
14. 5D Düğmesi (özelleştirilebilir)
15. Uçuş Duraklatma Düğmesi
16. C3 Düğmesi
17. Sol Döner Tuş
18. Püskürtme/Serpme Düğmesi
19. Uçuş Modu Değiştirme Anahtarı
20. Dahili Uzaktan Kumanda Antenleri
21. microSD Kart Yuvası
22. USB-A Bağlantı Noktası
23. HDMI Bağlantı Noktası
24. USB-C Bağlantı Noktası
25. FPV/Harita Anahtarı Düğmesi
26. Sağ Döner Tuş
27. Kaydırma Ayarı (saklı)
28. Tutamak
29. Hoparlör
30. Havalandırma
31. Özel Montaj Delikleri
32. C1 Düğmesi
33. C2 Düğmesi
34. Arka Kapak
35. Batarya Çıkarma Düğmesi
36. Batarya Bölmesi
37. Arka Kapak Çıkarma Düğmesi
38. Alarm
39. Hava Girişi
40. Donanım Kilidi Bölmesi
41. Braket



[1] Uzaktan kumanda, maksimum iletim mesafesi olan (FCC: 7 km (4,35 mil); CE/MIC: 4 km (2,49 mil); SRRC: 5 km (3,11 mil) mesafeye elektromanyetik parazit bulunmayan açık bir alanda ve yaklaşık 2,5 m (8,2 fit) rakımda ulaşabilir.

Mod 2



Teknik Özellikler

Hava aracı (Model: 3WWDZ-20B)	
Ağırlık	25,4 kg (batarya hariç) 32 kg (batarya dahil)
Maks. Kalkış Ağırlığı ^[1]	Püskürtme için maksimum kalkış ağırlığı: 52 kg (deniz seviyesinde) Dağıtma için maksimum kalkış ağırlığı: 58 kg (deniz seviyesinde)
Maks. Çapraz Aks Mesafesi	1925 mm
Boyutlar	2585×2675×780 mm (kollar ve pervaneler katlanmamış) 1475×1540×780 mm (kollar katlanmamış ve pervaneler katlanmış) 1050×690×820 mm (kollar ve pervaneler katlanmış)
Havada Durma Doğruluk Aralığı (GNSS sinyali güçlü olduğunda)	D-RTK etkin: Yatay: ±10 cm, Dikey: ±10 cm D-RTK devre dışı: Yatay: ±60 cm, Dikey: ±30 cm (radar modülü etkin: ±10 cm)
Çalışma Frekansı ^[2]	2,4000-2,4835 GHz, 5,725-5,850 GHz
Verici Gücü (EIRP)	2,4 GHz: <33 dBm (FCC), <20 dBm (CE/SRRC/MIC) 5,8 GHz: <33 dBm (SRRC/FCC), <14 dBm (CE)
RTK/GNSS Çalışma Frekansı	RTK: GPS L1/L2, GLONASS F1/F2, BeiDou B1/B2/B3I, Galileo E1/E5b, QZSS L1/L2 GNSS: GPS L1, GLONASS F1, BeiDou B1I, Galileo E1, QZSS L1
Maks. Yapılandırılabilir Uçuş Yarıçapı	2000 m
Maks. Rüzgar Hızı Direnci	6 m/sn
Çalışma Sıcaklığı	0 °C ila 45 °C (32 °F ila 113 °F)
Tahrik Sistemi	
Motorlar	
Statör Boyutu	100×28 mm
KV	59 rpm/V
Güç	4600 W/rotor
Pervaneler	
Boyut	50 inç (1270 mm)
Rotor Adedi	4
Çift Atomize Püskürtme Sistemi	
Püskürtme Haznesi	
Hacim	20 L

Çalışma Yüğü ^[1]	20 kg
Püskürtücüler (Model: LX8060SZ)	
Miktar	2
Damlacık Boyutu	50-500 µm
Maks. Etkili Püskürtme Genişliği ^[3]	4-7 m (bitkilerin 3 m üzerinde)
Dağıtım Pompaları	
Tip	Pervaneli pompa (manyetik tahrik)
Maks. Akış Hızı	16 L/dk (2 püskürtücü) 24 L/dk (4 püskürtücü)
Faz Sıralı Radar Sistemi	
Model	RD241608RF (ileri faz sıralı radar) RD241608RB (geri faz sıralı radar)
Arazi Tabanı Takibi	Dağ modunda maksimum eğim: 50° İrtifa algılama aralığı: 1-50 m Stabilizasyon çalışma aralığı: 1,5-30 m
Engelden Kaçınma ^[4]	Engel algılama aralığı (çok yönlü): 1-50 m FOV: İleri faz sıralı radar: yatay 360°, dikey ±45°, yukarı ±45° (koni) Arka faz sıralı radar: dikey 360°, yatay ±45° Çalışma koşulları: yatay hızı 10 m/sn'den ve dikey hızı 3 m/sn'den fazla olmayan bir hızda engelin üzerinde 1,5 m'den daha yüksekte uçar. Güvenlik limiti mesafesi: 2,5 m (fren sonrası pervanelerin ön kısmı ile engel arasındaki mesafe) Algılama yönü: çok yönlü engel algılama
Dürbün Görüş Sistemi	
Ölçüm aralığı	0,5-29 m
Etkili Algılama Hızı	≤10 m/sn
FOV	Yatay: 90°, Dikey: 106°
Çalışma Ortamı	Yeterli ışık ve belirgin çevre
Uzaktan Kumanda (Model: RM700B)	
GNSS	GPS + Galileo + BeiDou
Ekran	7,02 inç LCD dokunmatik ekran, 1920×1200 piksel çözünürlük ve 1200 cd/m ² yüksek parlaklık
Çalışma Sıcaklığı	-20 °C ila 50 °C (-4 °F ila 122 °F)
Depolama Sıcaklığı Aralığı	Bir aydan az: -30 °C ila 45 °C (-22 °F ila 113 °F) Bir ila üç ay: -30 °C ila 35 °C (-22 °F ila 95 °F) Altı ay ila bir yıl: -30 °C ila 30 °C (-22 °F ila 86 °F)
Şarj Sıcaklığı	5 °C ila 40 °C (41 °F ila 104 °F)
Dahili Batarya Kimyasal Sistemi	LiNiCoAlO2
Dahili Batarya Çalışma Süresi	3 saat 18 dakika
Harici Batarya Çalışma Süresi	2 saat 42 dakika
Şarj Tipi	DJI 65W Taşınabilir Şarj Cihazı gibi maksimum nominal gücü 65 W ve maksimum voltajı 20 V olan, yerel olarak onaylanmış bir USB-C şarj cihazının kullanılması önerilir.
Şarj Süresi	Dahili batarya veya dahili ve harici batarya için 2 saat (uzaktan kumanda kapatıldığında ve standart bir DJI şarj cihazı kullanıldığında)
O3 Ayras	
Çalışma Frekansı ^[2]	2,4000-2,4835 GHz, 5,725-5,850 GHz
Verici Gücü (EIRP)	2,4 GHz: <33 dBm (FCC), <20 dBm (CE/SRRC/MIC) 5,8 GHz: <33 dBm (FCC), <14 dBm (CE), <23 dBm (SRRC)
Maks. İletim Mesafesi	7 km (FCC), 5 km (SRRC), 4 km (MIC/CE) (engellenmemiş, parazitsiz ve 2,5 m irtifada)

Wi-Fi

Protokolü	Wi-Fi 6
Çalışma Frekansı ^[2]	2,400-2,4835 GHz, 5,150-5,250 GHz, 5,725-5,850 GHz
Verici Gücü (EIRP)	2,4 GHz: <26 dBm (FCC), <20 dBm (CE/SRRC/MIC) 5,1 GHz: <26 dBm (FCC), <23 dBm (CE/SRRC/MIC) 5,8 GHz: <26 dBm (FCC/SRRC), <14 dBm (CE)

Bluetooth




Protokolü	Bluetooth 5.1
Çalışma Frekansı	2,400-2,4835 GHz
Verici Gücü (EIRP)	<10 dBm

- [1] DJI Aeras uygulaması, hava aracının mevcut durumuna ve çevreye göre hazne için yük ağırlığı sınırını akıllıca önerecektir. Hazneye malzeme eklerken önerilen yük ağırlığı sınırını aşmayın. Aksi takdirde, uçuş güvenliği etkilenebilir.
- [2] 5,8 ve 5,1 GHz frekansları bazı ülkelerde yasaktır. Bazı ülkelerde, 5,1 GHz frekansının yalnızca iç mekanda kullanılmasına izin verilir.
- [3] Püskürtme genişliği gerçek çalışma senaryolarına bağlıdır.
- [4] Etkili algılama aralığı, engelin malzemesine, konumuna, şekline ve diğer özelliklerine bağlı olarak değişir. Aşağıya doğru algılama fonksiyonu, Arazi Tabanı Takibine yardımcı olmak için kullanılırken, diğer taraflardaki algılama fonksiyonu ise engel algılama içindir.

Інструкція з користування T25

Підготування до зльоту

- A. Розташуйте літальний апарат на відкритій рівній горизонтальній поверхні так, щоб задня сторона літального апарата була спрямована до вас.
- B. Переконайтеся, що пропелери встановлено надійно, на двигунах і пропелерах немає сторонніх предметів, лопаті та консолі пропелерів розкладено, а фіксатори консолей міцно закріплено.
- C. Переконайтеся, що резервуар для розприскування та бортовий акумулятор встановлено надійно.
- D. Увімкніть пульт дистанційного керування, відкрийте застосунок DJI™ AGRAS™, а потім увімкніть живлення літального апарата. Перейдіть на головний екран застосунку та торкніться «Пуск», щоб увійти в подання «Робота». Переконайтеся, що сигнал достатньо сильний (іконки GNSS або RTK у верхньому правому куті екрана мають біле забарвлення). Інакше літальний апарат не зможе злетіти.

-  • Рекомендується позиціонування RTK. У застосунку перейдіть до подання «Робота», торкніться , а потім RTK, щоб вибрати спосіб отримання сигналів RTK.
- Для підключення до мережі Інтернет рекомендується використовувати стільниковий ключ DJI Cellular Dongle. У застосунку перейдіть до подання «Робота», торкніться , а потім виберіть «Перевірка мережі». Якщо стан усіх пристроїв мережі показано зеленим кольором, стільниковий ключ і SIM-карта працюють належним чином.

Операції запуску

Користувачі можуть виконувати операції картування в операційній зоні за допомогою застосунку DJI Agras і створювати карту високої роздільної здатності завдяки автономній реконструкції за допомогою пульта дистанційного керування, а потім задавати поле для роботи на мапі високої роздільної здатності для «Роботи на маршруті». DJI Agras пропонує кілька методів додавання точок. В описі нижче як приклад використовується Картування маршруту та Приціл.


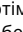


Увімкніть пульт дистанційного керування, а потім літальний апарат. Увійдіть до подання «Робота» в застосунку DJI Agras.



Торкніться кнопки налаштування режиму в лівому верхньому куті та виберіть пункт «Картування маршруту» на панелі «Картування» на екрані вибору режиму завдання.




Торкніться  праворуч, виберіть «Маршрут зони» або «Межовий маршрут», потім торкніться  та виберіть «Приціл».



Перетягніть карту та торкніться «Додати», щоб додати точку там, куди наведено приціл. Торкніться , щоб зберегти.

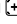


Торкніться  та перемістіть повзунок на зліт. Літальний апарат автоматично виконуватиме картування вздовж маршруту.



Зачекайте завершення реконструкції. Торкніться «Поля», щоб виконати завдання.





Торкніться  посередині правого екрана та виберіть «Приціл».




Перетягніть карту та торкніться «Додати», щоб додати точку на карті.




Встановіть параметри маршруту, перетягніть , щоб скоригувати напрямок маршруту, і натисніть  для збереження даних.



Торкніться , щоб використати поле та встановити параметри завдання.



Торкніться , перевірте статус літального апарата та налаштування завдання і перемістіть повзунок на зліт.



- Злітайте лише у відкритих зонах і встановлюйте належні «Повернення на маршрут» та «Висоту RTN» відповідно до робочого середовища.
- Роботу можна призупинити, злегка перемістивши ручку керування. Літальний апарат зависне в повітрі й запише контрольну точку. Після цього літальним апаратом можна керувати вручну. Виберіть роботу ще раз, щоб продовжити. Літальний апарат автоматично повернеться до контрольної точки та відновить роботу. Приділіть увагу безпеці літального апарата, повертаючись до контрольної точки.
- У режимі «Робота на маршруті» літальний апарат може обминати перешкоди. Цю функцію за замовчуванням вимкнено й можна увімкнути в застосунку. Якщо функцію увімкнено, і літальний апарат виявить перешкоду, літальний апарат сповільниться й обмине перешкоду та повернеться до початкового маршруту польоту.
- Користувачі можуть встановити в застосунку дію, яку буде виконувати літальний апарат після завершення роботи.

Технічне обслуговування

Очищуйте всі частини літального апарата та пульта дистанційного керування наприкінці кожного дня розприскування після того, як його температура прийде в норму. НЕ очищуйте літальний апарат відразу після завершення роботи.

- Наповніть резервуар для розприскування чистою або мильною водою та розпиліть воду через розприскувач, доки резервуар не спорожніє. Повторіть цю дію тричі.
- Зніміть фільтр резервуара для розприскування та розприскувачі, щоб очистити їх і усунути будь-які блокування. Після цього занурте їх у чисту воду на 12 годин.
- Переконайтеся, що конструкцію літального апарата повністю з'єднано, щоб її можна було помити безпосередньо водою. Для очищення корпусу літального апарата рекомендується використовувати розпилювальну мийку, наповнену водою, і протерти його м'якою щіткою або вологою тканиною, перш ніж видалити залишки води сухою тканиною.
- Якщо на двигунах, пропелерах або радіаторах є пил або пестицидна рідина, протріть їх вологою тканиною, перш ніж протерти залишки води сухою тканиною.
- Протріть поверхню та екран пульта дистанційного керування чистою вологою тканиною, з якої було віджато воду.

Для отримання додаткової інформації щодо технічного обслуговування виробу див. заяву про неприйняття відповідальності та інструкції з техніки безпеки.



Завантажте інструкцію з експлуатації, щоб отримати додаткову інформацію:
<https://ag.dji.com/t25/downloads>

Безпечний політ

Важливо розуміти деякі основні рекомендації щодо польоту, як для вашого захисту, так і для безпеки людей навколо вас.

1. Політ у відкритих зонах: звертайте увагу на стовпи й лінії електропередач та інші перешкоди. НЕ літайте біля води, людей або тварин або над ними.
2. Ніколи не відволікайтеся від керування: тримайте руки на стовпах дистанційного керування та контролюйте літальний апарат під час польоту, навіть якщо використовуєте інтелектуальні функції, як-от режими роботи «Маршрут» і «Фруктове дерево», а також режим «Інтелектуальне повернення додому».
3. Тримайте літальний апарат в полі зору: завжди підтримуйте візуальну лінію прямого бачення (VLOS) з літальним апаратом і уникайте прольотів за будівлями або іншими перешкодами, які можуть завадити вам бачити літальний апарат.
4. Контролюйте свою висоту: для безпеки пілотованих літальних апаратів та інших повітряних суден літайте на висоті нижче 100 м (328 футів) і відповідно до всіх місцевих законів і норм.



Для отримання додаткової інформації про важливі функції безпеки, як-от зони GEO, відвідайте сайт <https://fly-safe.dji.com>.

Міркування щодо польоту

1. НЕ використовуйте літальний апарат за несприятливих погодних умов, як-от сніг, туман, вітри зі швидкістю понад 6 м/с або сильний дощ (понад 25 мм (0,98 дюйма) протягом 12 годин).
2. НЕ виконуйте польоти на висоті понад 4,5 км (14 763 фути) над рівнем моря.
3. Застосунок DJI Agras має інтелектуальну функцію рекомендування ваги корисного навантаження резервуара відповідно до поточного стану та оточення літального апарата. Під час додавання матеріалу в резервуар максимальна вага не повинна перевищувати рекомендоване значення. Інакше це може вплинути на безпеку польоту.
4. Переконайтеся, що під час роботи є потужний сигнал GNSS, а антени D-RTK не заблоковано.

Повернення додому (RTH)

Літальний апарат автоматично повертатиметься до домашньої точки в таких ситуаціях:

Інтелектуальне RTH: користувач натискає та утримує кнопку RTH.

Безпечне RTH*: сигнал пульта дистанційного керування втрачено.

RTH через низький рівень заряду акумулятора*: рівень заряду акумулятора літального апарата досягає заданого критично низького рівня заряду акумулятора.

Літальний апарат сповільнюється і гальмує, а потім зависає, якщо на відстані 20 м від нього є перешкода. Літальний апарат виходить із режиму RTH і чекає на подальші команди.

* Дію, яку літальний апарат виконує в разі втрати сигналу пульта дистанційного керування або низького рівня заряду акумулятора літального апарата, можна встановити в застосунку. Режими «Безпечне RTH» і «RTH через низький рівень заряду акумулятора» будуть доступними лише тоді, коли встановлено режим RTH.



• Режим уникання перешкод вимкнено в режимі орієнтації (у який літальний апарат переходить у ситуації, коли сигнал GNSS слабкий) і не є доступним, якщо робоче середовище не підходить для радарних модулів або системи бінокулярного зору. У таких ситуаціях треба бути особливо обережними.

Використання пестицидів

1. Якщо можливо, уникайте використання порошкових пестицидів та очищайте систему обприскування після кожного використання. Інакше термін служби системи обприскування може скоротитися.
2. Пестициди є отруйними й становлять серйозний ризик для безпеки. Використовуйте їх лише суворо відповідно до їхніх специфікацій.
3. Використовуйте чисту воду, щоб перемішати пестицид і відфільтруйте змішану рідину, перш ніж заливати в резервуар для розприскування, щоб уникнути блокування фільтра.
4. Ефективне використання пестицидів залежить від щільності пестицидів, швидкості розпилювання, відстані розпилювання, швидкості літального апарата, швидкості вітру, напрямку вітру, температури та вологості. Під час використання пестицидів треба враховувати всі чинники.
5. НЕ наражайте на небезпеку людей, тварин або довкілля під час роботи.



Важливо розуміти основні рекомендації щодо польоту, як для вашого захисту, так і для безпеки людей навколо вас.
Обов'язково прочитайте заяву про неприйняття відповідальності та інструкції з техніки безпеки.

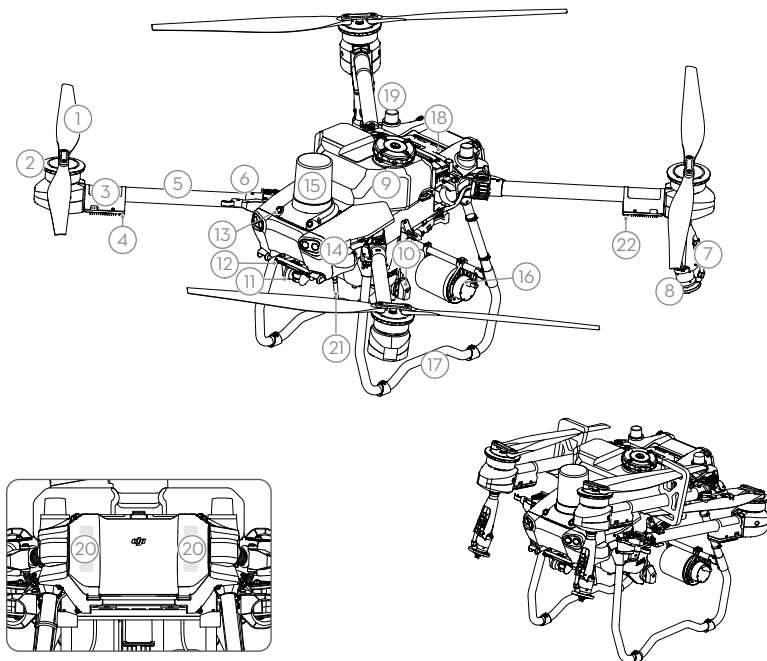
Літальний апарат

Agras T25 має корпус у формі суцвіття з похилими консолями, які можна скласти для зменшення розміру апарата, що полегшує його транспортування. Інтегровану систему обприскування можна швидко трансформувати в систему для розпилення.

Літальний апарат оснащено радіолокаційною системою з фазованою антенною решіткою і системою бінокулярного огляду, що включають бінокулярний огляд вниз і вперед, а також фазовані антенні решітки, спрямовані вперед і назад. Системи забезпечують мультивекторне визначення перешкод^[1], а також функції відстеження та обходу рельєфу місцевості для безпеки рейсів. Завдяки ультракамері UHD FPV з карданним підвісом, що нахилиється, літальний апарат може автоматично отримувати зображення полів у режимі високої роздільної здатності для локальної автономної реконструкції, що сприяє точному плануванню поля. За допомогою платформи DJI SmartFarm і DJI MAVIC™ 3M можна створювати карти приписів для розпилення добрив зі змінним дозуванням.

Система обприскування оснащена насосами з крильчаткою з магнітним приводом, подвійними розпилювачами та новим соленоїдним клапаном, які дають змогу підвищити ефективність обприскування, заощаджуючи при цьому рідкі пестициди. Систему обприскування можна доукомплектувати ще двома обприскувачами, щоб розширити можливості пристрою.^[2]

Основні модулі оснащені технологією заливки та мають ступінь захисту IP67 (IEC 60529).



Вид ззаду

У складеному стані

1. Пропелери
2. Двигуни
3. ЕРШ (Електронний регулятор швидкості)
4. Індикатори передньої частини літального апарата (на двох передніх консолях)
5. Консолі рами
6. Датчики виявлення складування (вбудовані)
7. Розпилювальна насадка
8. Розприскувачі
9. Резервуар для розпилення
10. Нагнітальні помпи
11. Камера FPV
12. Бінокулярний огляд — вниз
13. Бінокулярний огляд — попереду
14. Прожектори
15. Радар із фазованою антенною решіткою — передній
16. Радар із фазованою антенною решіткою — задній
17. Шасі
18. Інтелектуальний бортовий акумулятор

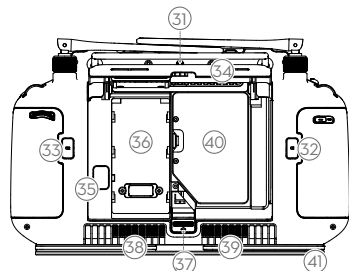
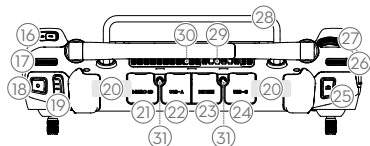
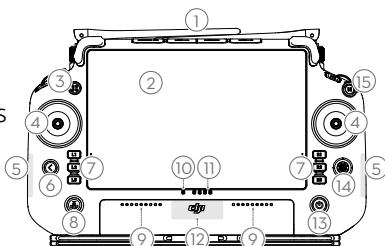
- 19. Бортові антени D-RTK™
- 20. Внутрішні антени передачі зображень OCUSYNC™
- 21. Зовнішні антени передачі зображень OcuSync
- 22. Індикатори статусу літального апарата (на двох задніх консолях)

- [1] Функція виявлення низу використовується для Відстеження рельєфу місцевості, а з боків — для виявлення перешкод.
- [2] На ілюстраціях у цьому документі як приклад показано літальний апарат із подвійними розпилювачами. Обов'язково прочитайте інформацію про комплект подвійних розпилювачів для T50/T25, перш ніж встановлювати на літальний апарат додаткову пару подвійних розпилювачів.

Пульт дистанційного керування

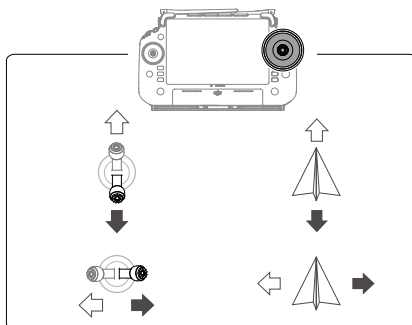
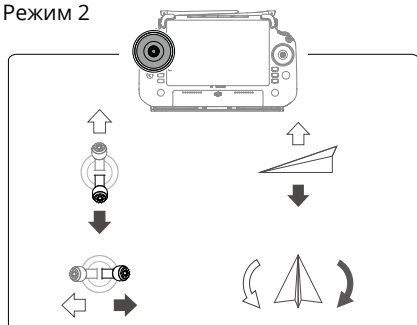
Пульт дистанційного керування DJI RC Plus (Agris) оснащено DJI O3 Agras, найновішою версією технології передавання зображень OcuSync, і має максимальну відстань передачі до 5 км (на висоті 2,5 м)^[1]. Пульт дистанційного керування має 8-ядерний процесор і вбудований 7,02-дюймовий сенсорний екран із високим рівнем яскравості під керуванням операційної системи Android. Користувачі можуть підключитися до Інтернету через Wi-Fi або стільниковий ключ DJI. Керування літальним апаратом стало зручнішим та точнішим, ніж будь-коли раніше, завдяки оновленому дизайну застосунку DJI Agras і широкому діапазону кнопок на пульті дистанційного керування. За допомогою доданого до застосунку режиму картування користувачі можуть виконувати автономні реконструкції та здійснювати точне планування поля, не використовуючи додаткові пристрої. Максимальний час роботи пульта дистанційного керування становить 3 години 18 хвилин із внутрішнім акумулятором підвищеної місткості. Користувачі також можуть окремо придбати зовнішній акумулятор, який буде використовуватися для живлення пульта дистанційного керування й повністю відповідатиме вимогам тривалої та високоінтенсивної роботи.

- 1. Зовнішні антени пульта дистанційного керування
- 2. Сенсорний екран
- 3. Кнопка індикатора (зарезервована)
- 4. Ручки керування
- 5. Внутрішні Wi-Fi антени
- 6. Кнопка «Назад»
- 7. Кнопки L1/L2/L3/R1/R2/R3
- 8. Кнопка «Повернення додому» (RTH)
- 9. Мікрофони
- 10. Світлодіодні індикатори стану
- 11. Світлодіодні індикатори рівня заряду акумулятора
- 12. Внутрішні антени GNSS
- 13. Кнопка живлення
- 14. Кнопка 5D (налаштовується)
- 15. Кнопка «Павза рейсу»
- 16. Кнопка C3
- 17. Лівий набірний диск
- 18. Кнопка розпилення/розкидання
- 19. Перемикач режиму польоту
- 20. Внутрішні антени пульта дистанційного керування
- 21. Гніздо для карти microSD
- 22. Порт USB-A
- 23. Порт HDMI
- 24. Порт USB-C
- 25. Кнопка перемикання FPV/Карта
- 26. Правий набірний диск
- 27. Колесо прокручування (зарезервовано)
- 28. Ручка
- 29. Динамік
- 30. Вентиляційний отвір
- 31. Зарезервовані монтажні отвори
- 32. Кнопка C1
- 33. Кнопка C2
- 34. Задня кришка
- 35. Кнопка розблокування акумулятора
- 36. Акумуляторний відсік
- 37. Кнопка розблокування задньої кришки
- 38. Сигнал тривоги
- 39. Впускний отвір
- 40. Відсік для ключа
- 41. Кріплення



[1] Пульт дистанційного керування може досягати максимальної відстані передавання (FCC: 7 км (4,35 милі); CE/MIC: 4 км (2,49 милі); SRRC: 5 км (3,11 милі)) на відкритому місці без електромагнітних перешкод і на висоті приблизно 2,5 м (8,2 фути).

Режим 2



Характеристики

Літальний апарат (модель: 3WWDZ-20B)

Маса	25,4 кг (без акумулятора) 32 кг (з акумулятором)
Максимальна злітна вага ^[1]	Максимальна злітна вага для розпилення: 52 кг (на рівні моря) Максимальна злітна вага для розкидання: 58 кг (на рівні моря)
Макс. діагональна колісна база	1925 мм
Габарити	2585 × 2675 × 780 мм (консоли та пропелери розкрито) 1475 × 1540 × 780 мм (консоли розкрито, а пропелери складено) 1050 × 690 × 820 мм (консоли й пропелери складено)
Діапазон точності зависання в повітрі (з потужним сигналом GNSS)	D-RTK увімкнено: горизонтальний: ±10 см, вертикальний: ±10 см D-RTK вимкнено: горизонтальний: ±60 см, вертикальний: ±30 см (радарний модуль увімкнено: ±10 см)
Робоча частота	2,4000–2,4835 ГГц
Потужність передавача (EIRP)	2,4 ГГц: <33 дБм (FCC), <20 дБм (CE/SRRC/MIC) 5,8 ГГц: <33 дБм (SRRC/FCC), <14 дБм (CE)
Робоча частота RTK/ GNSS	RTK: GPS L1/L2, GLONASS F1/F2, BeiDou B11/B21/B31, Galileo E1/E5b, QZSS L1/L2 GNSS: GPS L1, GLONASS F1, BeiDou B11, Galileo E1, QZSS L1
Макс. налаштовуваний радіус польоту	2000 м
Макс. аеродинамічний опір	6 м/с
Робоча температура	від 0 °C до 45 °C (від 32 °F до 113 °F)
Силова установка	
Двигуни	
Розмір статора	100×28 мм
Швидкість двигуна (KV)	59 об/хв на вольт (rpm/V)
Потужність	4600 Вт/ротор
Пропелери	
Габарити	50 дюймів (1270 мм)
Кількість роторів	4

Подвійна система розпилення	
Резервуар для розпилення	
Об'єм	20 л
Робоче навантаження ^[1]	20 кг
Обприскувачі (модель: LX8060SZ)	
Кількість	2
Розмір краплі	50–500 мкм
Ефективна ширина розпилення ^[2]	4–7 м (на висоті 3 м над сільськогосподарськими культурами)
Нагнітальні помпи	
Тип	Імпелерний насос із магнітним приводом
Максимальна швидкість потоку	16 л/хв (2 обприскувачі) 24 л/хв (4 обприскувачі)
Радіолокаційна система з фазованою антенною решіткою	
Модель	RD241608RF (радар із передньою фазованою антенною решіткою) RD241608RB (радар із задньою фазованою антенною решіткою)
Відстеження рельєфу місцевості	Максимальний нахил у гірському режимі: 50° Діапазон визначення висоти: 1–50 м Робочий діапазон стабілізації: 1,5–30 м
Уникання перешкод ^[3]	Діапазон виявлення перешкод (мультивекторне): 1–50 м Поле зору (FOV): Радар із фазованою антенною решіткою, передній: горизонтальне на 360°, вертикальне ±45°, вгору ±45° (конус) Радар із фазованою антенною решіткою, задній: вертикальне 360°, горизонтальне ±45° Умови роботи: політ на висоті понад 1,5 м над перешкодою із горизонтальною швидкістю не більше 10 м/с та вертикальною швидкістю не більше 3 м/с. Ліміт безпечної відстані: 2,5 м (відстань між переднім краєм пропелерів і перешкодою після гальмування) Напрямок виявлення: мультивекторне визначення перешкод
Система біноклярного зору	
Діапазон вимірювання	0,5–29 м
Ефективна швидкість виявлення	≤10 м/с
Поле зору (FOV)	Горизонтальне: 90°, вертикальне: 106°
Робоче середовище	Достатнє освітлення та видиме оточення
Пульт дистанційного керування (модель: RM700B)	
GNSS	GPS + Galileo + BeiDou
Екран	Сенсорний РК-дисплей із діагоналлю 7,02 дюйма, роздільною здатністю 1920×1200 пікселів і високим рівнем яскравості 1200 кд/м ²
Робоча температура	від -20 °C до 50 °C (від -4 °C до 122 °F)
Діапазон температур зберігання	Менше одного місяця: від -30 °C до 45 °C (від -22 °F до 113 °F) Від одного до трьох місяців: від -30 °C до 35 °C (від -22 °F до 95 °F) Від шести місяців до одного року: від -30 °C до 30 °C (від -22 °F до 86 °F)
Температура заряджання	від 5 °C до 40 °C (від 41 °F до 104 °F)
Хімічна система внутрішнього акумулятора	
Хімічна система внутрішнього акумулятора	LiNiCoAlO ₂
Час роботи від внутрішнього акумулятора	3 години 18 хвилин
Час роботи від зовнішнього акумулятора	2 години 42 хвилини

Тип заряджання	Рекомендується використовувати зарядний пристрій USB-C, сертифікований на місцевому рівні, із максимальною номінальною потужністю 65 Вт і максимальною напругою 20 В, наприклад портативний зарядний пристрій DJI 65W.
Час заряджання	2 години для внутрішнього або внутрішнього та зовнішнього акумулятора (коли пульт дистанційного керування вимкнено й використовується стандартний зарядний пристрій DJI)
O3 Agras	
Робоча частота	2,4000–2,4835 ГГц
Потужність передавача (EIRP)	2,4 ГГц: <33 дБм (FCC), <20 дБм (CE/SRRC/MIC)
Максимальна відстань передавання	7 км (FCC), 5 км (SRRC), 4 км (MIC/CE) (без фізичних та електромагнітних перешкод і на висоті 2,5 м)
Wi-Fi	
Протокол	WiFi 6
Робоча частота ^[4]	2,4000–2,4835 ГГц, 5,150–5,250 ГГц
Потужність передавача (EIRP)	2,4 ГГц: <26 дБм (FCC), <20 дБм (CE/SRRC/MIC) 5,1 ГГц: <26 дБм (FCC), <23 дБм (CE/SRRC/MIC)
Bluetooth	
Протокол	Bluetooth 5.1
Робоча частота	2,4000–2,4835 ГГц
Потужність передавача (EIRP)	<10 дБм

- [1] Застосунок DJI Agras інтелектуально порекомендує обмеження ваги корисного навантаження для резервуара відповідно до поточного стану та оточення літального апарата. Не перевищуйте рекомендоване обмеження ваги корисного навантаження при додаванні матеріалу до резервуара. Інакше це може вплинути на безпеку польоту.
- [2] Ширина розпилення залежить від фактичних робочих сценаріїв.
- [3] Ефективний діапазон виявлення залежить від матеріалу, положення, форми та інших властивостей перешкоди. Функція виявлення внизу використовується для Відстеження рельєфу місцевості, а з боків — для виявлення перешкод.
- [4] Частоти 5,1 ГГц є забороненими в деяких країнах. У деяких країнах частоту 5,1 ГГц дозволено використовувати лише в приміщенні.



WE ARE HERE FOR YOU



Contact
DJI SUPPORT



Facebook



YouTube

For the latest information on Agras products,
scan the Facebook or YouTube QR code.

This content is subject to change without prior notice.

DJI and AGRAS are trademarks of DJI.
Copyright © 2023 DJI All Rights Reserved.



YC8Z5500253002