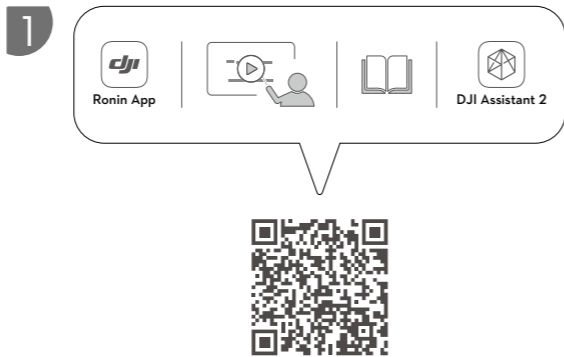


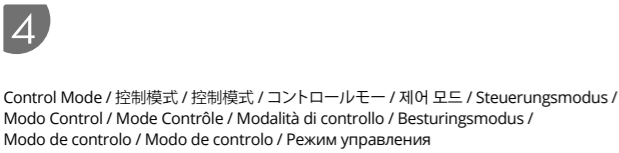
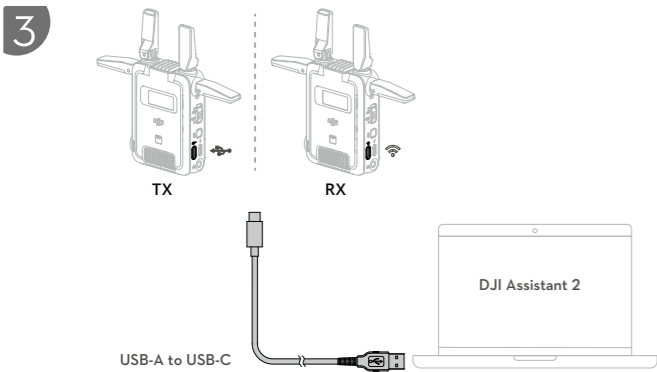
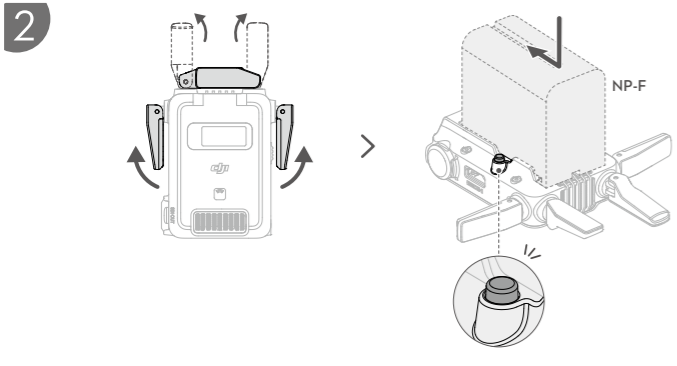
# dji SDR TRANSMISSION

## Quick Start Guide 快速入门指南

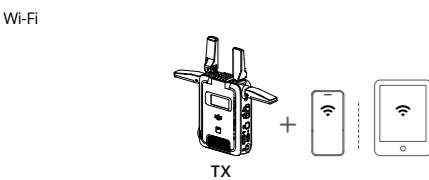
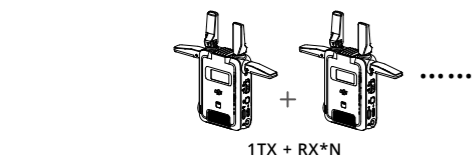
v1.0



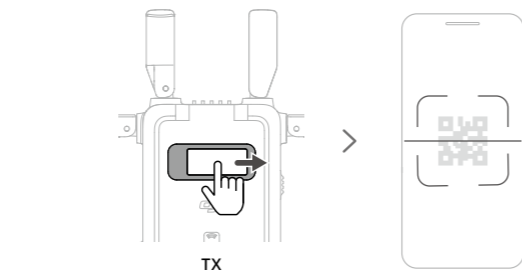
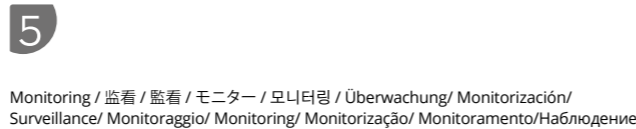
<https://www.dji.com/support/product/sdr-transmission>



Broadcast Mode / 广播模式 / 廣播模式 / 配信モード / 방송 모드 / Übertragungsmodus / Modo Emisión / Mode Diffusion / Broadcast Mode (Modalità Broadcast) / Uitzendmodus / Modo de emissão / Modo de Transmissão / Телевещательный режим

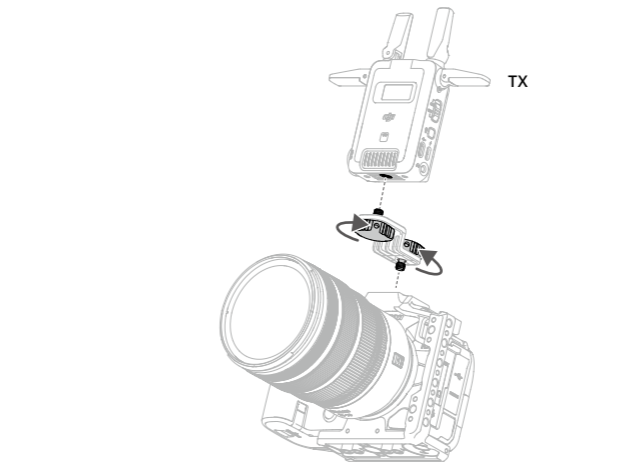
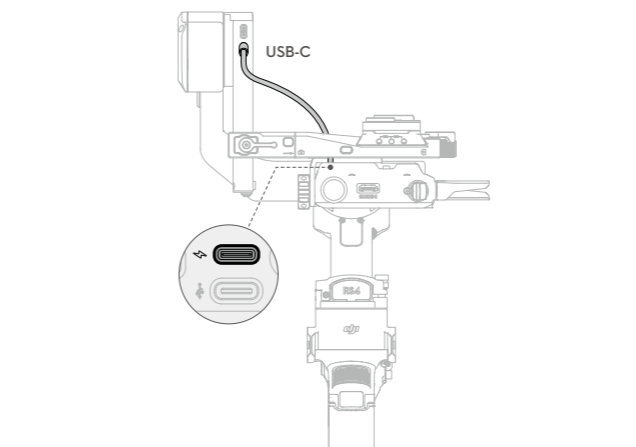
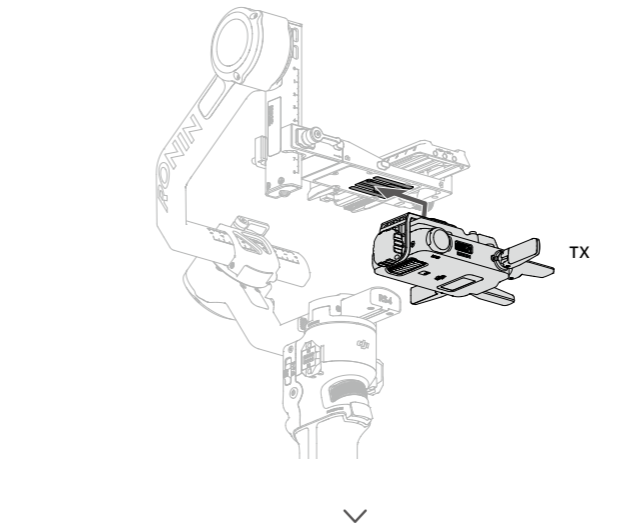
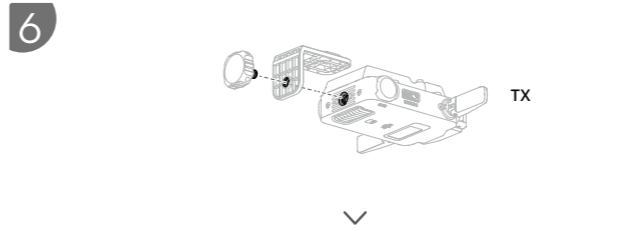


Activate and update TX and RX using DJI ASSISTANT™ 2 (RONIN™ Series) before use.  
使用前通过 DJI ASSISTANT™ 2 (RONIN™ 系列) 激活发射器和接收器并升级固件。  
使用前透過 DJI ASSISTANT™ 2 (RONIN™ 系列) 啟用發射器和接收器並升級韌體。  
使用前に、DJI ASSISTANT™ 2 (RONIN™ シリーズ) を使用してトランスミッターとレシーバーをアップデートおよびアップデートします。  
사용 전 DJI ASSISTANT™ 2(RONIN™ 시리즈) 를 통해 TX 및 RX 를 활성화 및 업데이트합니다 .  
Aktiviere und aktualisiere den Sender und Empfänger mit DJI ASSISTANT™ 2 (für RONIN™ Serie) vor der Verwendung.  
Active y actualize TX y RX con DJI ASSISTANT™ 2 (serie RONIN™) antes de su uso.  
Utilisez DJI ASSISTANT™ 2 (gamme RONIN™) pour activer et mettre à jour le TX et le RX avant l'utilisation.  
Attivare e aggiornare TX e RX tramite DJI ASSISTANT™ 2 (serie RONIN™) prima dell'uso.  
Activeer en update TX en RX met DJI ASSISTANT™ 2 (RONIN™-serie) vóór gebruik.  
Ative a atualize o TX e o RX através do DJI ASSISTANT™ 2 (série RONIN™) antes da respetiva utilização.  
Ative e atualize o TX e o RX usando o DJI ASSISTANT™ 2 (Série RONIN™) antes de usar.  
Перед использованием активируйте и обновите TX и RX в DJI ASSISTANT™ 2 (серия RONIN™).



⚠

EN Carefully read this entire document and all safe and lawful practices provided before use.  
CHS 使用前本产品, 请仔细阅读并遵循本文及与本产品相关的所有安全与合规操作指引。  
CHT 使用前產品前, 請仔細閱讀並遵循本文及與本產品相關的所有安全與合規操作指南。  
JP ご使用前に、この文書全体に目を通し、安全で合法的慣行についての説明を注意深くお読みください。  
KR 본 문서 및 제공된 모든 안전 및 적법한 사용 방법을 사용 전에 주의 깊게 읽어 주십시오.  
DE Bitte lies vor dem ersten Gebrauch dieses gesamte Dokument und alle sicheren und rechtmäßigen Praktiken sorgfältig durch.  
ES Antes de usar el producto, lea atentamente este documento al completo y todas las prácticas de seguridad y legales proporcionadas.  
FR Veuillez lire attentivement ce document dans son intégralité, ainsi que toutes les pratiques sécuritaires et légales avant l'utilisation.  
IT Prima dell'utilizzo, leggere con attenzione l'intero documento e tutte le pratiche sicure e legali fornite.  
NL Lees vóór gebruik dit hele document zorgvuldig door, evenals alle veilige en wettelijke praktijken.  
PT Leia atentamente este documento na íntegra e todas as práticas seguras e legais indicadas antes de utilizar o produto.  
PT-BR Leia com atenção este documento por inteiro e todas as práticas seguras e legais fornecidas antes do uso.  
RU Внимательно ознакомьтесь с данным документом и правилами техники безопасности перед использованием продукта.



This content is subject to change.  
Download the latest version from  
<https://www.dji.com/sdr-transmission/downloads>

DJI is a trademark of DJI.  
Copyright © 2024 DJI All Rights Reserved.



EN

⚠ • DO NOT hold the device for a long time or cover the air inlet and outlet during use to avoid burns.

Specifications		
Operating Frequency <sup>[1]</sup>	<b>TX</b> SDR: 2.4000-2.4835 GHz, 5.725-5.850 GHz, 5.470-5.725 GHz Wi-Fi: 2.4000-2.4835 GHz, 5.1500-5.250 GHz SDR: 2.4000-2.4835 GHz: <30 dBm (FCC), <20 dBm (SRRC/CE/MIC) 5.470-5.725 GHz: <30 dBm (FCC), <23 dBm (CE/MIC) 5.725-5.850 GHz: <30 dBm (FCC), <14 dBm (CE), <30 dBm (SRRC)	<b>RX</b> SDR: 2.4000-2.4835 GHz, 5.725-5.850 GHz
	<b>Transmitter Power (EIRP)</b> Wi-Fi: 2.4000-2.4835 GHz: <26 dBm (FCC), <20 dBm (SRRC/CE/MIC) 5.150-5.250 GHz: <26 dBm (FCC), <23 dBm (SRRC/CE/MIC)	<b>SDR:</b> 2.4000-2.4835 GHz: <30 dBm (FCC), 5.725-5.850 GHz: <30 dBm (FCC), <14 dBm (CE), <23 dBm (SRRC)
<b>Input (TX) / Output (RX) Video Format</b>	1080p: 23.98/24/25/29.97/30/50/59.94/60 fps 720p: 50/59.94/60 fps	
<b>Max Bitrate</b>	SDR: 20 Mbps, Wi-Fi: 8 Mbps	20 Mbps
<b>Max Transmission Distance</b>	SDR <sup>[2]</sup> : 3 km (FCC), 2 km (CE/SRRC/MIC) Wi-Fi: 200 m	SDR <sup>[2]</sup> : 3 km (FCC), 2 km (CE/SRRC/MIC)
<b>Operating Temperature</b>	-10° to 40° C (14° to 104° F)	

[1] Due to local regulations, the 5.8 GHz frequency is prohibited in some countries. 5.600-5.650 GHz is not used by the transmitter.  
[2] Measured in unobstacle and interference-free environment.

CHS

⚠ • 使用过程中请勿长时间握持图像传输装置或遮挡风口, 避免烫伤。

規格參數		
工作頻率 <sup>[1]</sup>	<b>TX</b> SDR: 2.4000-2.4835 GHz, 5.725-5.850 GHz, 5.470-5.725 GHz Wi-Fi: 2.4000-2.4835 GHz, 5.1500-5.250 GHz SDR: 2.4000-2.4835 GHz: <30 dBm (FCC), <20 dBm (SRRC/CE/MIC) 5.470-5.725 GHz: <30 dBm (FCC), <23 dBm (CE/MIC) 5.725-5.850 GHz: <30 dBm (FCC), <14 dBm (CE), <30 dBm (SRRC)	<b>RX</b> SDR: 2.4000-2.4835 GHz, 5.725-5.850 GHz
	<b>發射功率</b> Wi-Fi: 2.4000-2.4835 GHz: <26 dBm (FCC), <20 dBm (SRRC/CE/MIC) 5.150-5.250 GHz: <26 dBm (FCC), <23 dBm (SRRC/CE/MIC)	<b>SDR:</b> 2.4000-2.4835 GHz: <30 dBm (FCC), 5.725-5.850 GHz: <30 dBm (FCC), <14 dBm (CE), <23 dBm (SRRC)
<b>輸入 (TX) / 輸出 (RX) 視頻格式</b>	1080p: 23.98/24/25/29.97/30/50/59.94/60 fps 720p: 50/59.94/60 fps	
<b>最大編碼速率</b>	SDR: 20 Mbps, Wi-Fi: 8 Mbps	20 Mbps
<b>最大圖傳距離</b>	SDR <sup>[2]</sup> : 3 km (FCC), 2 km (CE/SRRC/MIC) Wi-Fi: 200 m	SDR <sup>[2]</sup> : 3 km (FCC), 2 km (CE/SRRC/MIC)
<b>工作環境溫度</b>	-10°C 至 40°C	

[1] 部分地区不支持 5.8 GHz 頻段, 詳情請參考當地法律法規。接收器未使用 5.600-5.650 GHz 頻段。  
[2] 於無遮擋、無干擾環境下測得。

CHT

⚠ • 在使用過程中, 請勿長時間握持影像傳輸裝置或遮住風口, 避免燙傷。

規格參數		
運作頻率 <sup>[1]</sup>	<b>TX</b> SDR: 2.4000-2.4835 GHz, 5.725-5.850 GHz, 5.470-5.725 GHz Wi-Fi: 2.4000-2.4835 GHz, 5.1500-5.250 GHz SDR: 2.4000-2.4835 GHz: <30 dBm (FCC), <20 dBm (SRRC/CE/MIC) 5.470-5.725 GHz: <30 dBm (FCC), <23 dBm (CE/MIC) 5.725-5.850 GHz: <30 dBm (FCC), <14 dBm (CE), <30 dBm (SRRC)	<b>RX</b> SDR: 2.4000-2.4835 GHz, 5.725-5.850 GHz
	<b>發射功率</b> Wi-Fi: 2.4000-2.4835 GHz: <26 dBm (FCC), <20 dBm (SRRC/CE/MIC) 5.150-5.250 GHz: <26 dBm (FCC), <23 dBm (SRRC/CE/MIC)	<b>SDR:</b> 2.4000-2.4835 GHz: <30 dBm (FCC), 5.725-5.850 GHz: <30 dBm (FCC), <14 dBm (CE), <23 dBm (SRRC)
<b>輸入 (TX) / 輸出 (RX) 影片格式</b>	1080p: 23.98/24/25/29.97/30/50/59.94/60 fps 720p: 50/59.94/60 fps	
<b>最大編碼位元率</b>	SDR: 20 Mbps, Wi-Fi: 8 Mbps	20 Mbps
<b>最大影像傳輸距離</b>	SDR <sup>[2]</sup> : 3 km (FCC), 2 km (CE/SRRC/MIC) Wi-Fi: 200 m	SDR <sup>[2]</sup> : 3 km (FCC), 2 km (CE/SRRC/MIC)
<b>運作環境溫度</b>	-10°C 至 40°C	

[1] 部分地區不支援 5.8 GHz 頻段, 詳情請參考當地法律法規。接收器未使用 5.600-5.650 GHz 頻段。  
[2] 於無遮擋、無干擾環境下測得。

JP

⚠ • 火傷を防止するため、使用中は機器を長時間持たないようにしてください。また、使用中は吸気口や排気口を塞いだりしないでください。

仕様		
<b>動作周波数<sup>[1]</sup></b>	<b>TX</b> SDR: 2.4000 ~ 2.4835 GHz, 5.725 ~ 5.850 GHz, 5.470 ~ 5.725 GHz Wi-Fi: 2.4000 ~ 2.4835 GHz, 5.1500 ~ 5.250 GHz	<b>RX</b> SDR: 2.4000 ~ 2.4835 GHz, 5.725 ~ 5.850 GHz (日本では 2.400 ~ 2.4835 GHz のみ)
<b>伝送電力 (EIRP)</b>	<b>SDR:</b> 2.4000 ~ 2.4835 GHz: <30 dBm (FCC), <20 dBm (SRRC/CE/MIC) 5.470 ~ 5.725 GHz: <30 dBm (FCC), <23 dBm (CE/MIC) 5.725 ~ 5.850 GHz: <30 dBm (FCC), <14 dBm (CE), <30 dBm (SRRC) <b>Wi-Fi:</b> 2.4000 ~ 2.4835 GHz: <26 dBm (FCC), <20 dBm (SRRC/CE/MIC) 5.150 ~ 5.250 GHz: <26 dBm (FCC), <23 dBm (SRRC/CE/MIC)	<b>SDR:</b> 2.4000 ~ 2.4835 GHz: <30 dBm (FCC), <20 dBm (SRRC/CE/MIC) 5.725 ~ 5.850 GHz: <30 dBm (FCC), <14 dBm (CE), <23 dBm (SRRC)
<b>入力 (TX) / 出力 (RX) 動画フォーマット</b>	1080p: 23.98/24/25/29.97/30/50/59.94/60 fps 1080i: 50/59.94/60 fps 720p: 50/59.94/60 fps	
<b>最大ビットレート</b>	SDR: 20 Mbps, Wi-Fi: 8 Mbps	20 Mbps
<b>最大伝送距離</b>	SDR <sup>[2]</sup> : 3 km (FCC), 2 km (CE/SRRC/MIC) (日本) Wi-Fi: 200 m	SDR <sup>[2]</sup> : 3 km (FCC), 2 km (CE/SRRC/MIC)
<b>動作環境温度</b>	-10°C ~ 40°C	

[1] 地域の規則により、5.8 GHz の周波数帯は、一部の国では使用が禁じられています。トランスミッターは、5.600 ~ 5.650 GHz を使用しません。(日本国内では、5.8 GHz 帯は使用不可)  
[2] 障害物と干渉のない環境で測定。

